

Capitolul 1

Introducere

Îndrumarul de laborator aferent disciplinei “Circuite integrate analogice” își propune analiza, simularea funcționării circuitelor analogice fundamentale și validarea acestora prin măsurători experimentale.

Scopul acestui îndrumar este atins prin asocierea:

- i) simulării funcționării circuitelor integrate analogice de tipul amplificatoarelor diferențiale, surselor de curent, referințelor de tensiune sau amplificatoarelor operaționale;
- ii) descrierii teoretice ample a funcționării circuitelor analizate;
- iii) validării prin măsurători experimentale a funcționării unor aplicații liniare și neliniare cu amplificatoare operaționale, precum și studiul celor mai importanți parametri ai acestora.

Îndrumarul este organizat ca o selecție de capitole independente, fiecare reprezentând unul sau doua laboratoare (in cazul celor care includ si masuratori), după cum urmează:

Capitolul 2 descrie modul de operare al **circuitelor liniare si neliniare elementare** si modul de functionare a circuitelor de complexitate medie de tip:

- amplificator sumator,
- circuit de diferența sau de instrumentație
- circuite redresoare și
- comparatoare cu sau fără histerezis.

Se va studia in continuare **simularea functionarii aplicatiilor cu AO** cu ajutorul programului *LTSpice*. O parte din aplicatiile cu AO simulate vor fi implementate practic cu ajutorul platformelor *LabVolt*.

Evidențierea diferențelor dintre **amplificatorul operațional ideal și cel real** se vor studia in **Capitolul 3**. Concret, se va realiza studiul comparativ între modelul teoretic, modelul de simulare și rezultatele obținute prin măsurarea parametrilor principali precum și prin punerea în evidență a caracteristicilor amplificatoarelor operaționale. În final se va aprecia măsura în care modelul idealizat aproximează situația concretă existentă în practică referitoare la principalii parametri ai AO.

Considerând ca punct de plecare sursele de curent elementare bipolare sau CMOS, o serie de circuite cu performanțe superioare sunt analizate în **Capitolul 4**, atât din punct de vedere teoretic, cât și prin multiple simulări. Principalele obiective urmărite fiind creșterea rezistenței de ieșire în contextul păstrării unei excursii maxime a tensiunii la bornele sursei, îmbunătățirea rejecției tensiunii de alimentare sau reducerea dependenței de temperatură a curentului de ieșire. În continuare, funcționarea referințelor de tensiune bipolare și CMOS elementare este analizată prin simulare. Dependența de temperatură și rejecția tensiunii de alimentare sunt analizate prin simulare, considerându-se două clase fundamentale: circuite fără corecția caracteristicii de temperatură și circuite cu corecția de ordin I a caracteristicii de temperatură.

Parte integrantă a unei multitudini de circuite analogice, amplificatorul diferențial este studiat pe larg în **Capitolul 5**. Este analizată prin simulare funcționarea pe mod diferențial și mod comun a etajelor diferențiale elementare, bipolar și CMOS, evidențiindu-se diferențele existente între cele două variante tehnologice, concretizate într-o serie de avantaje și dezavantaje. Sunt studiate circuite mai complexe, prezentând avantajul unor parametri superiori: liniaritate, valoare mare a amplificării de mod diferențial sau domeniu extins de mod comun al tensiunii de intrare.

Capitolul 2

Simularea și măsurarea funcționării circuitelor elementare cu amplificatoare operaționale

2.1 Introducere teoretică

Amplificatorul operațional ideal este un amplificator de tensiune cu intrare diferențială și ieșire simplă, având următoarele valori ale parametrilor specifici:

- Curenți de polarizare a intrărilor nuli
- Amplificare în buclă deschisă infinită
- Impedanță de ieșire nulă
- Impedanță de intrare infinită
- Bandă de frecvență infinită

Parametrii amplificatoarelor operaționale reale aproximează în cele mai multe situații la joasă frecvență aceste valori idealizate. În majoritatea aplicațiilor, amplificatorul operațional este folosit în configurație cu reacție negativă. Pentru valori suficient de mari ale amplificării în buclă deschisă, performanțele în buclă închisă vor fi determinate în principal de elementele rețelei de reacție.

2.1.1 Amplificator inversor

În ipoteza simplificatoare a utilizării unui AO ideal, amplificarea circuitului inversor prezentat în Figura 2.1 este:

$$A = \frac{V_O}{V_1} = -\frac{R_2}{R_1} \quad (2.1)$$

2.1.2 Configurație inversoare cu amplificare mărită

Obținerea unei amplificări mari (1000) în contextul utilizării unui singur amplificator operațional și al unui raport rezonabil de rezistențe (≤ 100) implică utilizarea unei configurații inversoare modificate, conținând o rețea de reacție în T prezentată în Figura 2.2.

Expresia amplificării în buclă închisă este:

$$A = \frac{V_O}{V_1} = \frac{V_O I_3 I_2}{I_3 I_2 V_1} \quad (2.2)$$

Se obține:

$$A = -\frac{R_2 \cdot R_3 + R_2 \cdot R_4 + R_3 \cdot R_4}{R_1 \cdot R_4} \quad (2.3)$$

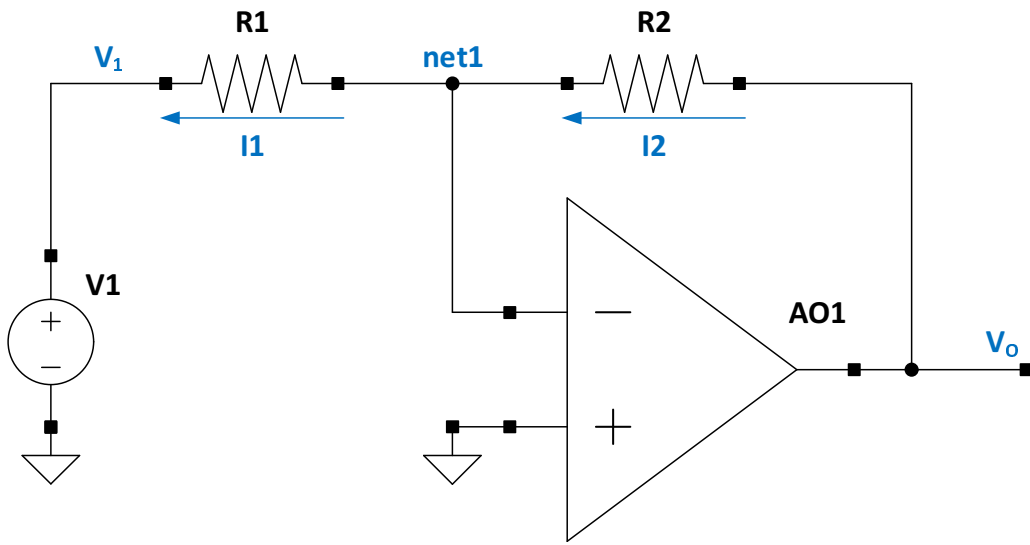


Figura 2.1: Amplificator inversor

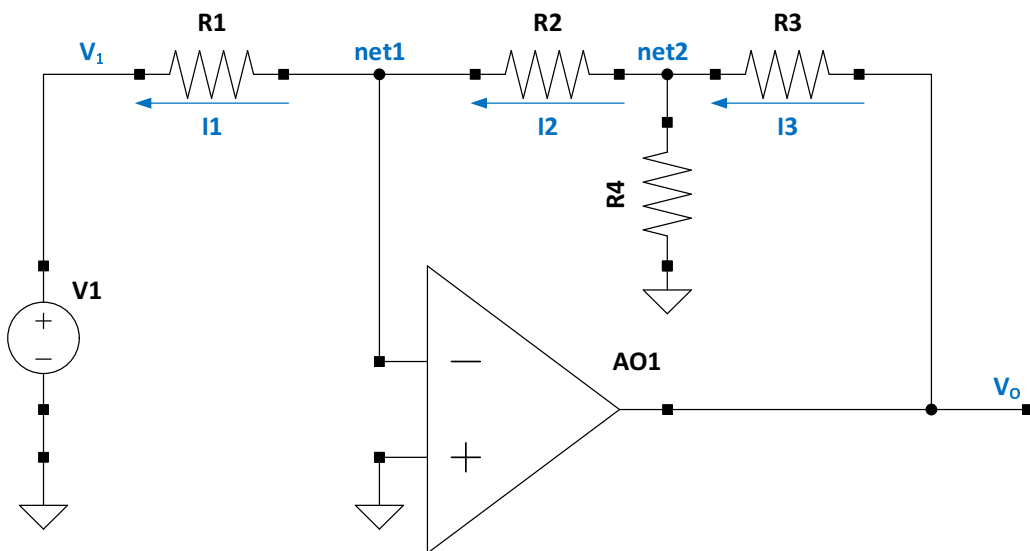


Figura 2.2: Configurație inversoare cu amplificare mărită

2.1.3 Amplificator sumator inversor

Însumarea ponderată a două semnale se poate realiza utilizând circuitul din Figura 2.3. Aplicând teorema superpoziției, tensiunea de ieșire a acestuia va avea expresia:

$$V_O = V_1 \left(-\frac{R_3}{R_1} \right) + V_2 \left(-\frac{R_3}{R_2} \right) \quad (2.4)$$

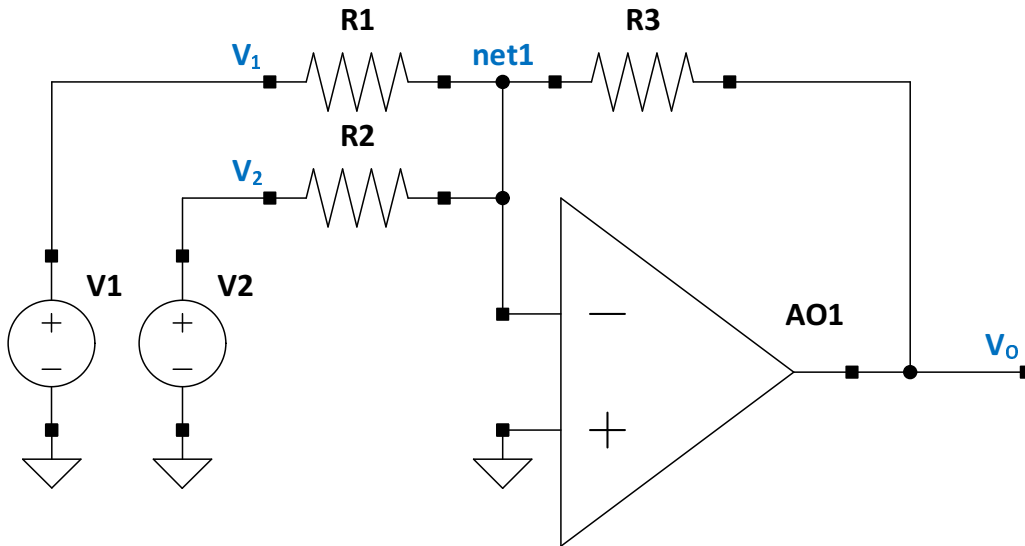


Figura 2.3: Amplificator sumator inversor

2.1.4 Amplificator de diferență

Diferența ponderată a două semnale impune aplicarea acestora pe cele două intrări ale unui AO Figura 2.4. Expresia tensiunii de ieșire este:

$$V_O = V_1 \left(-\frac{R_2}{R_1} \right) + V_2 \frac{R_4}{R_3 + R_4} \left(1 + \frac{R_2}{R_1} \right) \quad (2.5)$$

Cazul particular $R_1=R_3$ și $R_2=R_4$ implică amplificări egale ale celor două tensiuni de intrare:

$$V_O = \frac{R_2}{R_1} \cdot (V_2 - V_1) \quad (2.6)$$

2.1.5 Amplificator de instrumentație

Obținerea unei amplificări ridicate a tensiunii diferențiale de intrare în contextul unor valori rezonabile ale rezistențelor din circuit este posibilă prin utilizarea unui circuit diferențial având două etaje. Amplificarea totală va fi egală cu produsul amplificărilor individuale.

Circuitul amplificatorului de instrumentație este prezentat în Figura 2.5.

Aplicând teorema superpoziției pentru $AO1$ și $AO2$, se obțin expresiile potențialelor V_{O1} și V_{O2} :

$$V_{O1} = V_1 \left(1 + \frac{R_1}{R_2} \right) - V_2 \frac{R_1}{R_2} \quad (2.7)$$

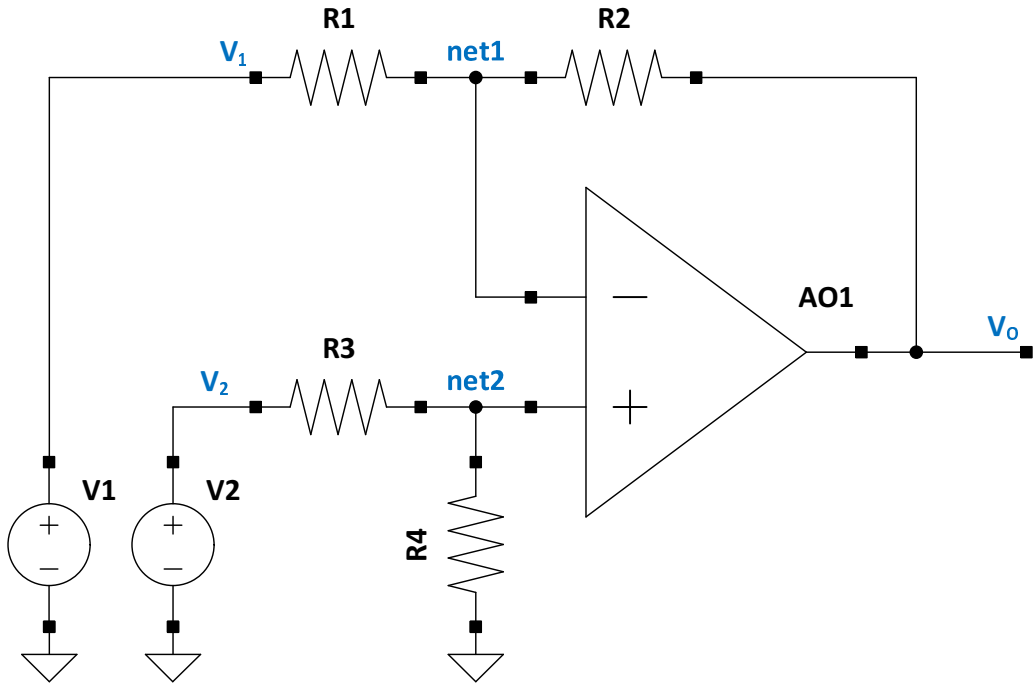


Figura 2.4: Amplificator de diferență

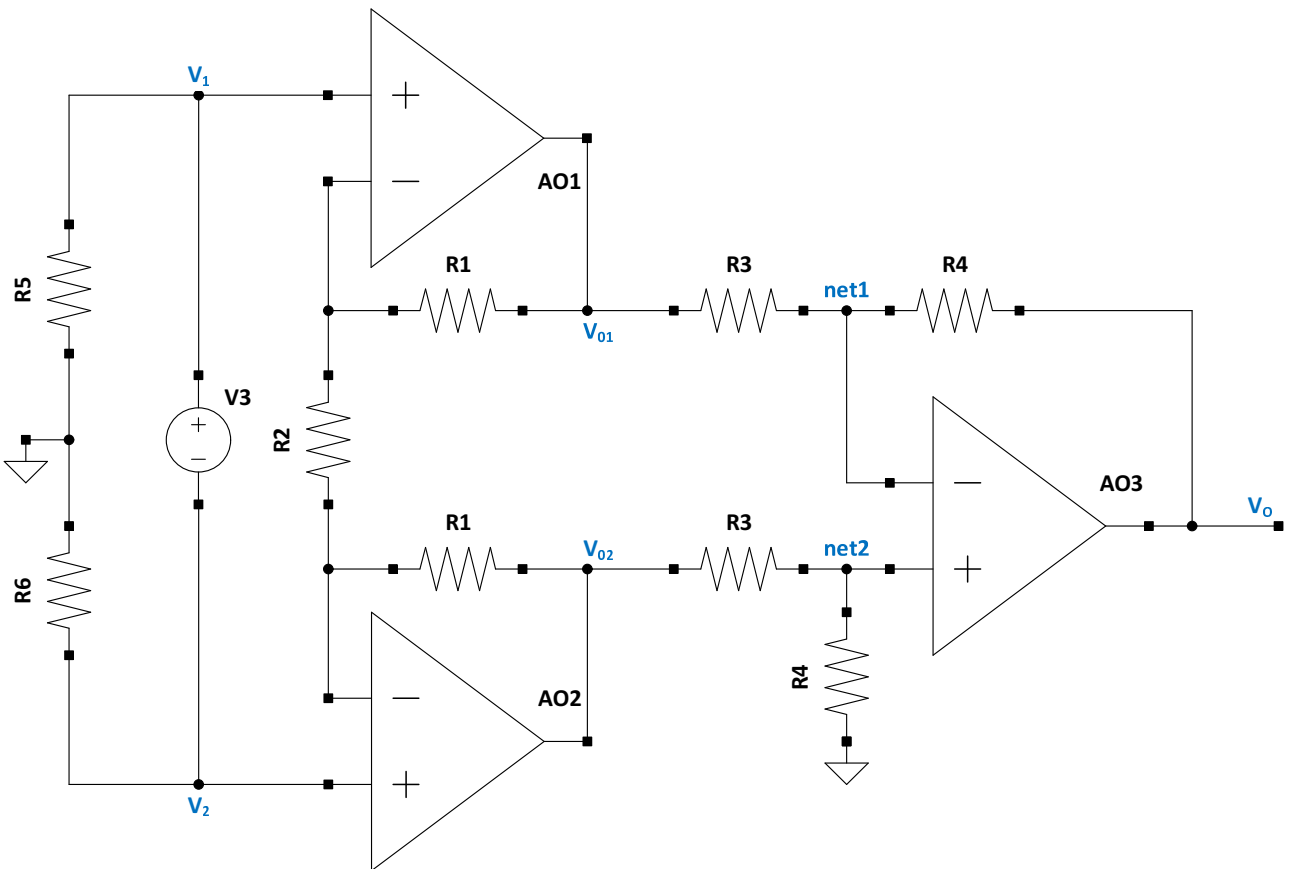


Figura 2.5: Amplificator de instrumentație

$$V_{O2} = V_2 \left(1 + \frac{R1}{R2} \right) - V_1 \frac{R1}{R2} \quad (2.8)$$

Amplificatorul AO3, împreună cu rezistențele R3 și R4 constituie configurația particulară a amplificatorului de diferență din Figura 2.4, deci:

$$V_O = \frac{R4}{R3} \cdot (V_{O2} - V_{O1}) \quad (2.9)$$

Din cele trei relații anterioare se poate obține expresia amplificării circuitului din Figura 2.5:

$$A = \frac{V_O}{V_2 - V_1} = \frac{V_O}{V_3} = \left(1 + 2 \cdot \frac{R1}{R2} \right) \cdot \frac{R4}{R3} \quad (2.10)$$

2.1.6 Amplificator cu reacție pozitivă controlată (Opțional - de înlocuit cu Integrator/Derivator)

Creșterea câștigului unui amplificator cu un singur etaj se poate realiza prin introducerea unei reacții pozitive controlate. Aplicând teorema superpoziției pentru AO1 din Figura 2.6, se obține:

$$V_A = V_1 \left(-\frac{R2}{R1} \right) + V_2 \left(1 + \frac{R2}{R1} \right) \cdot \frac{R4}{R3 + R4} + V_O \left(1 + \frac{R2}{R1} \right) \frac{R3}{R3 + R4} \quad (2.11)$$

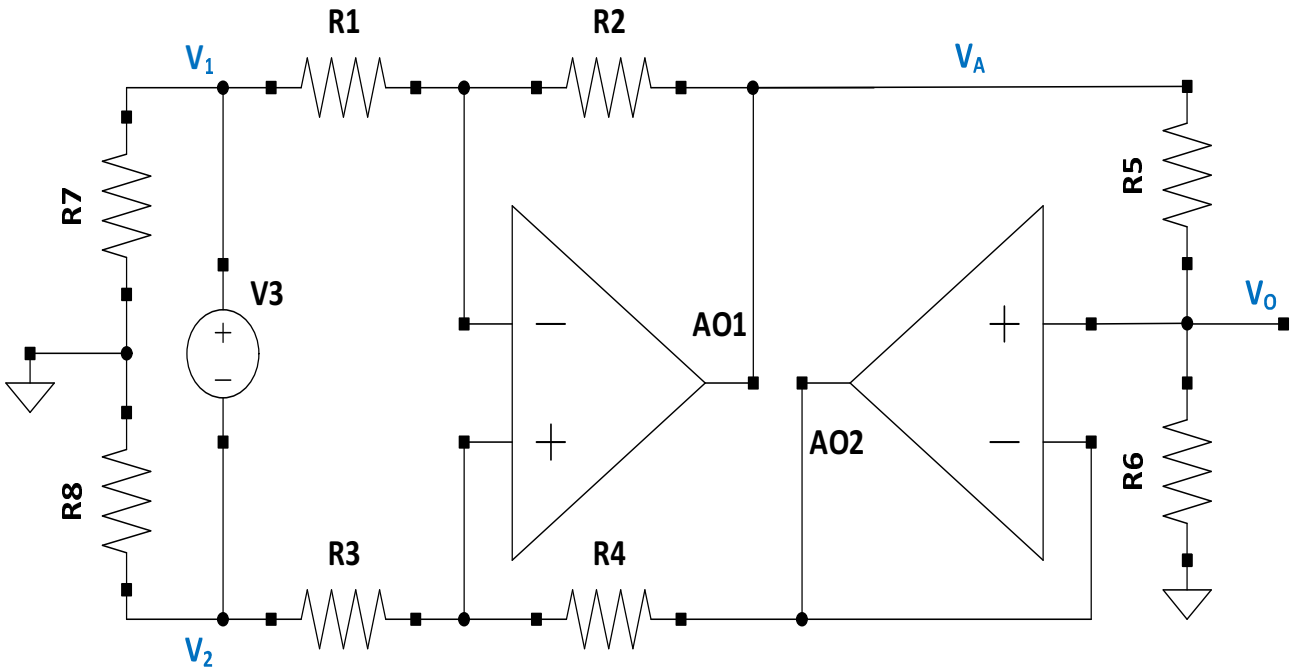


Figura 2.6: Amplificator cu reacție pozitivă controlată

Deoarece AO2 funcționează în configurație de repetor, rezistențele R5 și R6 formează un divizor ideal de tensiune, deci:

$$V_O = V_A \frac{R6}{R5 + R6} \quad (2.12)$$

Eliminând V_A din relațiile (2.11) și (2.12) se obține:

$$V_O \left[\left(1 + \frac{R_5}{R_6} \right) - \frac{1 + \frac{R_2}{R_1}}{1 + \frac{R_4}{R_3}} \right] = V_2 \frac{1 + \frac{R_2}{R_1}}{1 + \frac{R_4}{R_3}} - V_1 \frac{R_2}{R_1} \quad (2.13)$$

Condiția ca structura din Figura 2.6 să amplifice diferența $V_2 - V_1$ este ca amplificările celor două potențiale din membrul drept al relației (2.13) să fie egale, echivalent cu:

$$\frac{R_3}{R_4} = \frac{R_2}{R_1} \quad (2.14)$$

ceea ce implică o amplificare având expresia:

$$A = \frac{V_O}{V_2 - V_1} = \frac{R_6 \cdot R_2}{R_5 \cdot R_1} \quad (2.15)$$

2.1.7 Redresor bialternanță 1

Circuitul redresorului bialternanță 1 este prezentat în Figura 2.7.

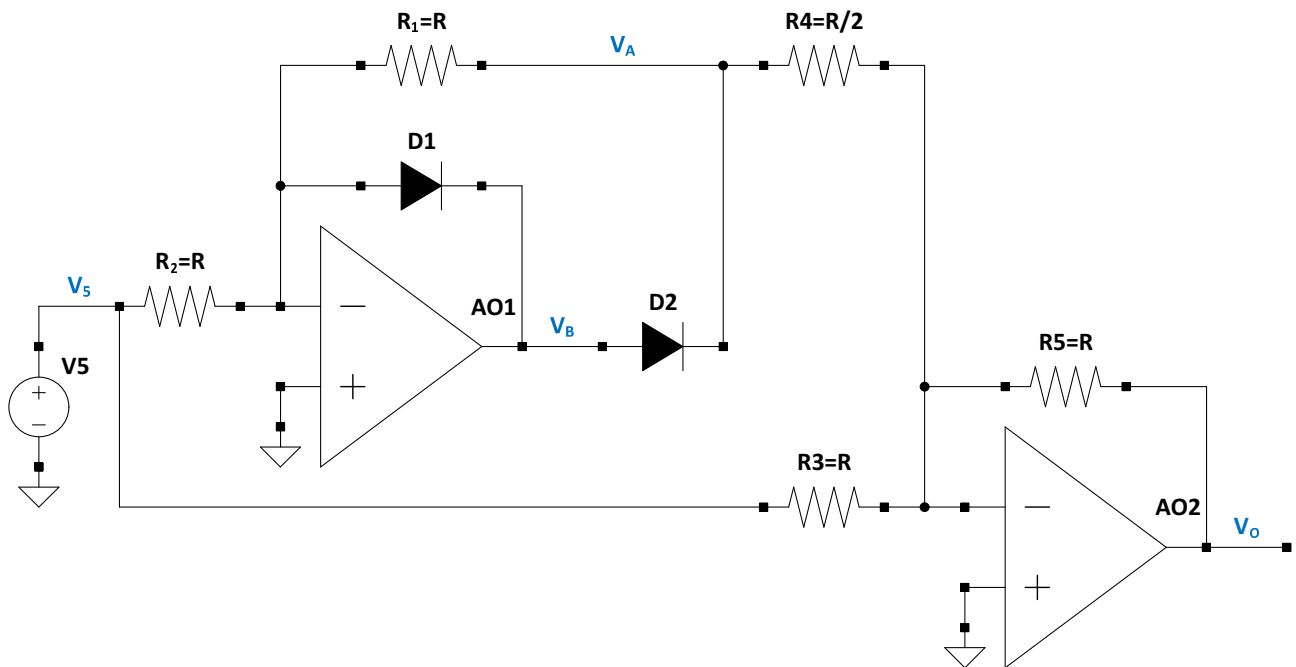


Figura 2.7: Redresor bialternanță 1

Aplicând o tensiune sinusoidală pe intrarea circuitului, există două cazuri distincte pentru care trebuie analizată starea diodelor D_1 și D_2 .

1. presupunând $V_5 > 0$; D_1 deschisă, D_2 blocată, atunci:

$$V_B = 0 \quad (2.16)$$

$$V_O = -\frac{R_5}{R_3} \cdot V_5 = -V_5 \quad (2.17)$$

2. presupunând $V_5 < 0$; D_1 blocată, D_2 deschisă, atunci:

$$V_A = -\frac{R_1}{R_2} \cdot V_5 \quad (2.18)$$

$$V_O = -\frac{R_5}{R_4} \cdot V_A - \frac{R_5}{R_3} \cdot V_5 = V_A \quad (2.19)$$

Funcția globală realizată de circuitul din Figura 2.7, luând în considerare (2.21) - (2.24) este, deci:

$$V_O = -|V_5| \quad (2.20)$$

2.1.8 Redresor bialternanță 2

Circuitul redresorului bialternanță 2 este prezentat în Figura 2.8.

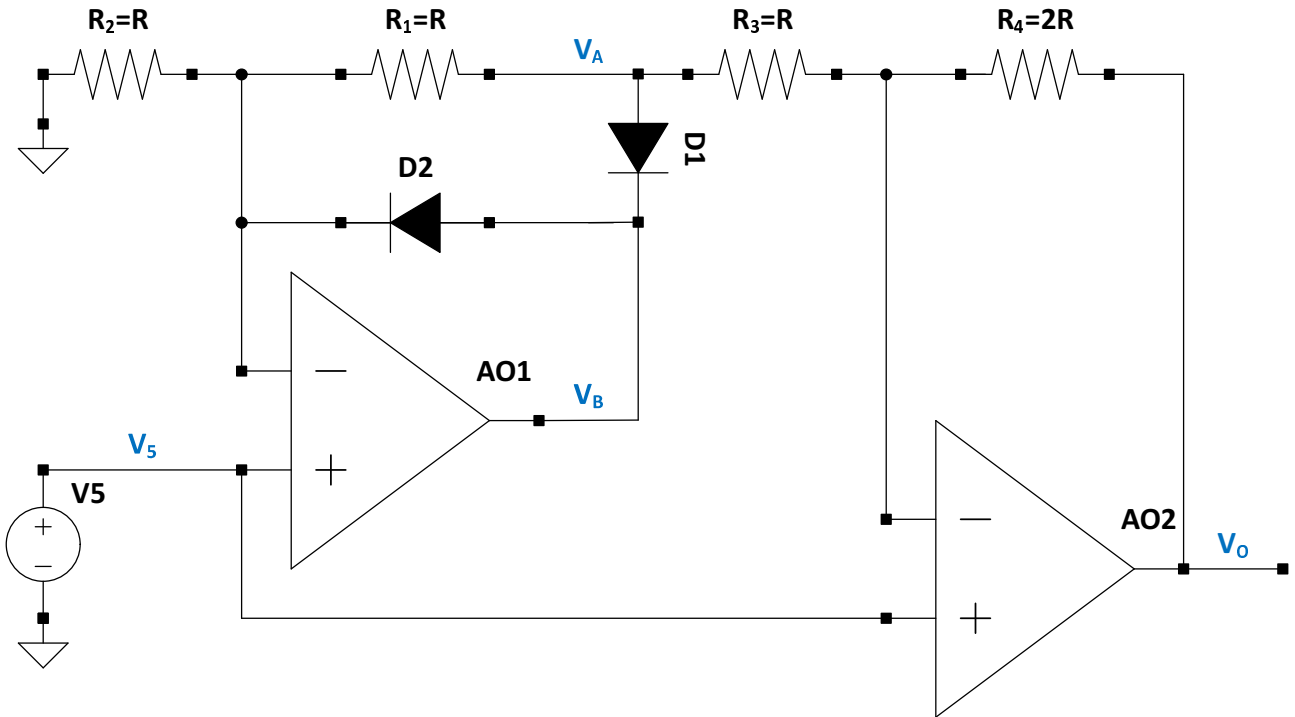


Figura 2.8: Redresor bialternanță 2

Aplicând o tensiune sinusoidală pe intrarea circuitului, există două cazuri distincte pentru care trebuie analizată starea diodelor \$D_1\$ și \$D_2\$.

1. presupunând \$V_5 < 0\$; \$D_1\$ deschisă, \$D_2\$ blocată, atunci:

$$V_A = \left(1 + \frac{R_1}{R_2}\right) \cdot V_5 = 2 \cdot V_5 \quad (2.21)$$

$$V_O = \left(1 + \frac{R_4}{R_3}\right) \cdot V_5 - \frac{R_4}{R_3} \cdot V_A = -V_5 \quad (2.22)$$

2. presupunând \$V_5 > 0\$; \$D_1\$ blocată, \$D_2\$ deschisă, atunci:

$$V_B = V_5 \quad (2.23)$$

$$V_O = \left(1 + \frac{R_4}{R_1 + R_3}\right) \cdot V_5 - \frac{R_4}{R_1 + R_3} \cdot V_B = V_5 \quad (2.24)$$

rezultând o funcție globală similară:

$$V_O = |V_5| \quad (2.25)$$

2.1.9 Comparator cu histerezis

Comutările parazite ale ieșirii unui comparator analogic în condițiile unui zgomot suprapus peste semnalul util de intrare pot fi eliminate prin realizarea unui histerezis implementat concret prin introducerea reacției pozitive formată prin componentele $R1 - R2$. Circuitul comparatorului cu histerezis este prezentat în Figura 2.9.

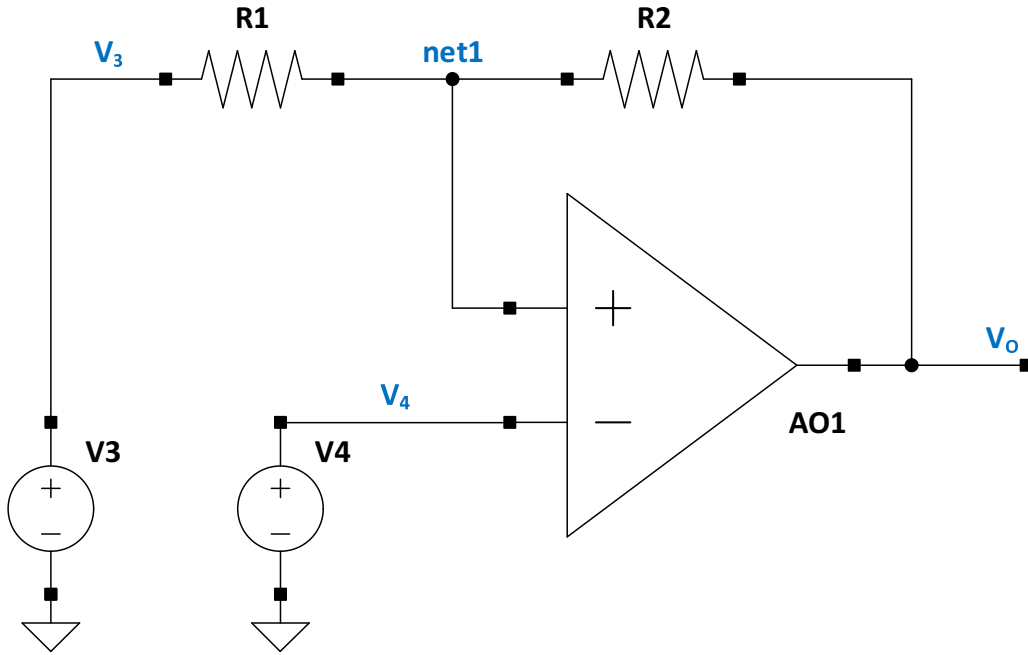


Figura 2.9: Comparator cu histerezis

Considerând V_{OH} , respectiv V_{OL} limitele extreme ale tensiunii de ieșire a comparatorului C , caracteristica de transfer a acestuia va avea forma din Figura 2.10.

Cele două praguri de comutare V_{PL} , respectiv V_{PH} au expresiile:

$$V_{PL} = V_3 \frac{R2}{R1 + R2} + V_{OL} \frac{R1}{R1 + R2} \quad (2.26)$$

$$V_{PH} = V_3 \frac{R2}{R1 + R2} + V_{OH} \frac{R1}{R1 + R2} \quad (2.27)$$

deci o lățime a ferestrei de histerezis egală cu:

$$\Delta V_P = V_{PH} - V_{PL} = 2 \cdot V_{OH} \frac{R1}{R1 + R2} \quad (2.28)$$

și o abscisă centrală a acesteia exprimată prin:

$$\Delta V_P = \frac{V_{PH} - V_{PL}}{2} = V_3 \cdot \frac{R2}{R1 + R2} \quad (2.29)$$

Efectul unui zgomot suprapus peste semnalul de intrare, având amplitudinea mai mică decât ΔV_P nu va produce comutări parazite ale ieșirii comparatorului (ca în cazul comparatorului clasic, fără histerezis).

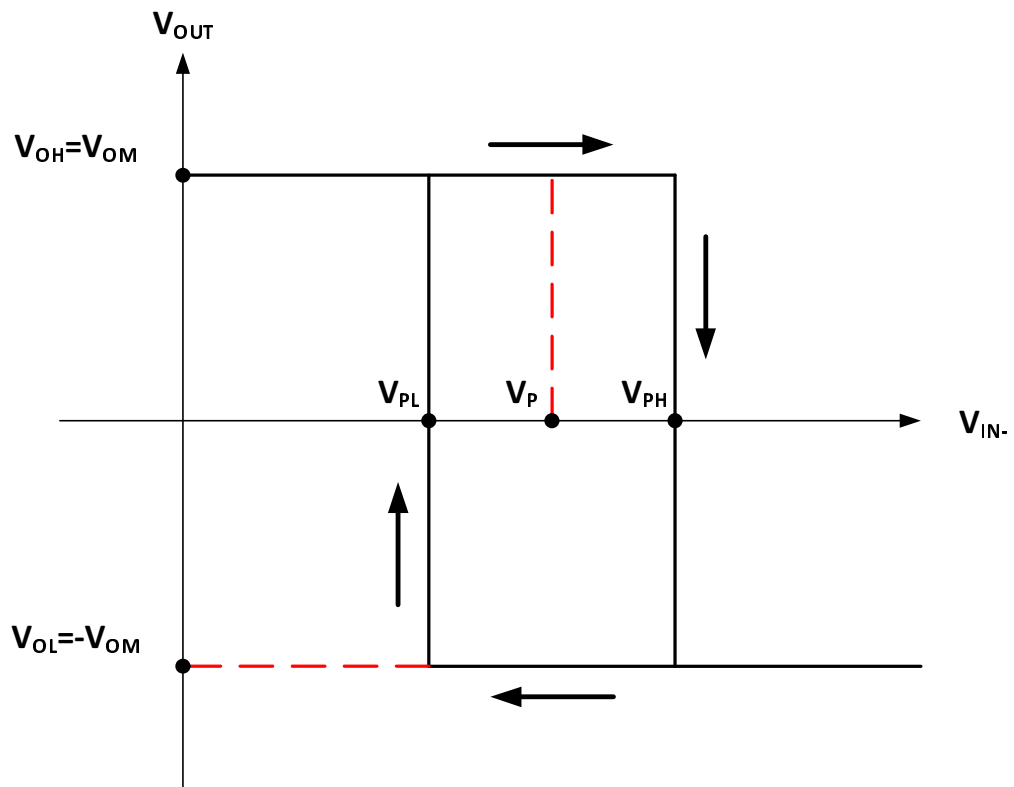


Figura 2.10: Caracteristica de transfer a comparatorului cu histerezis

2.2 Simularea circuitelor cu amplificatoare operaționale

Tensiunea de alimentare pentru toate circuitele următoare este de $\pm 9\text{ V}$.

Observația 1: Alimentarea circuitelor în programul *LT Spice* se face folosind sursele de tensiune *VDD* și *VSS* din Figura 2.11. Valoarea tensiunii atribuite fiecărei surse este de 9 V , acestea fiind antiparalele pentru a simula tensiunea diferențială de $\pm 9\text{ V}$. **Observația 2:** Pentru simulările tranzient cu o durată de ordinul ms se recomandă un pas de ordinul μs .

2.2.1 Amplificatorul inversor

Analiza de semnal mic

1. Se consideră circuitul din Figura 2.11. Tensiunea de intrare are o variație sinusoidală, cu amplitudinea de 5 mV și frecvența 1 kHz , $R1 = 100\ \Omega$, $R2 = 10\text{ k}\Omega$. Amplificatorul operațional se alege de tipul *LT1001*. Se realizează o analiză tranzitorie pentru intervalul $0 \leq t \leq 5\text{ ms}$ și se vizualizează tensiunea de ieșire, determinându-se amplificarea circuitului;
2. Se repetă analiza de la punctul anterior, modificând $R1$ la valoarea $1\text{ k}\Omega$, și se notează noua amplificare obținută.

Notă:În Secțiunea A.2.9 găsiți un exemplu de analiză tranzitorie.

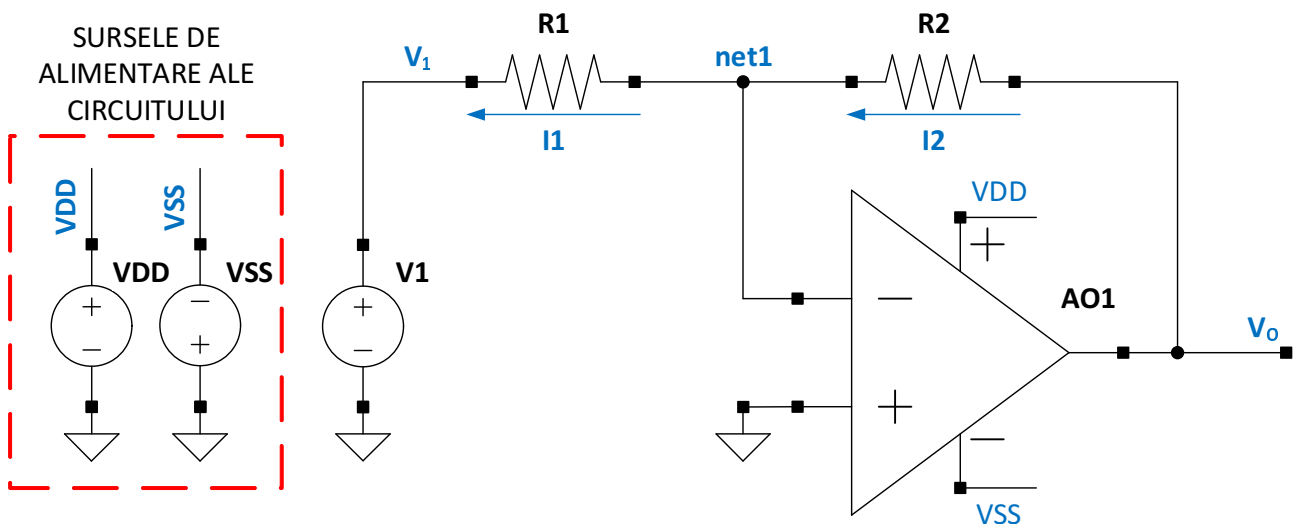


Figura 2.11: Amplificatorul inversor

Analiza de semnal mare

1. În condițiile inițiale de la analiza de semnal mic se realizează o analiză *DC* de variabilă tensiunea de intrare (considerată acum sursă de tensiune de 100 mV), cu un domeniu de variație cuprins între -100 mV și 100 mV . Din analiza caracteristicii de transfer obținută prin simulare, se determină amplificarea circuitului, precum și excursia maximă de tensiune la ieșirea amplificatorului operațional;
2. Se repetă analiza de la punctul anterior, modificând $R1$ la valoarea $1\text{ k}\Omega$, $R2$ la valoarea $10\text{ k}\Omega$, și se notează noua amplificare obținută;
3. Se compară rezultatele obținute anterior cu cele deduse în analiza teoretică.

Notă:În Secțiunea A.2.8 găsiți un exemplu de analiză *AC*.

2.2.2 Configurație inversoare cu amplificare mărită

1. Se consideră circuitul din Figura 2.12. Tensiunea de intrare are o variație sinusoidală, amplitudinea de 1 mV și frecvența 100 Hz, $R_1 = R_4 = 1\text{ k}\Omega$, $R_2 = 10\text{ k}\Omega$ și $R_3 = 100\text{ k}\Omega$. Amplificatorul operațional se alege de tipul *LT1001*. Se realizează o analiză tranzitorie pentru intervalul $0 \leq t \leq 50\text{ ms}$ și se vizualizează tensiunea de ieșire, determinându-se amplificarea circuitului și se compară cu amplificarea teoretică;

Notă:În Secțiunea A.2.9 găsiți un exemplu de analiză *tranzitorie*.

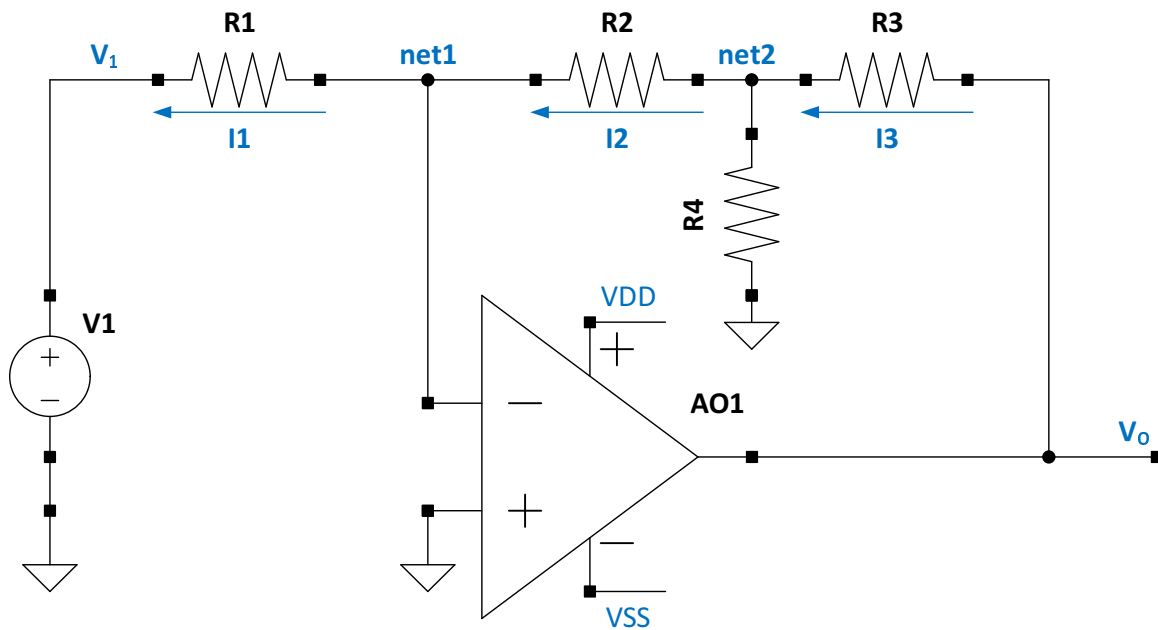


Figura 2.12: Configurație inversoare cu amplificare mărită

2.2.3 Amplificator sumator inversor

1. Se consideră circuitul din Figura 2.13. Tensiunea de intrare $V_2=1\text{ V}$, iar tensiunea V_1 are o variație sinusoidală, amplitudinea de 100 mV și frecvența 1 kHz , $R_1 = 1\text{ k}\Omega$, $R_2 = R_3 = 10\text{ k}\Omega$. Amplificatorul operațional se alege de tipul $LT1001$. Se realizează o analiză tranzitorie pentru intervalul $0 \leq t \leq 5\text{ ms}$ și se vizualizează tensiunea de ieșire, împreună cu tensiunile de intrare, V_1 și V_2 , evidențiindu-se funcția de însumare a circuitului.;
2. Se repetă analiza anterioară, vizualizându-se doar tensiunea de ieșire. Se consideră suplimentar o analiză parametrică de variabilă tensiunea V_2 , pentru un domeniu de variație al acesteia cuprins între -1 V și 1 V , cu un pas de 1 V și se observă modificarea valorii de curent continuu a tensiunii de ieșire.

Notă:În Secțiunea A.2.9 și în Secțiunea A.2.5 găsiți un exemplu de analiză *tranzitorie*, respectiv *DC*.

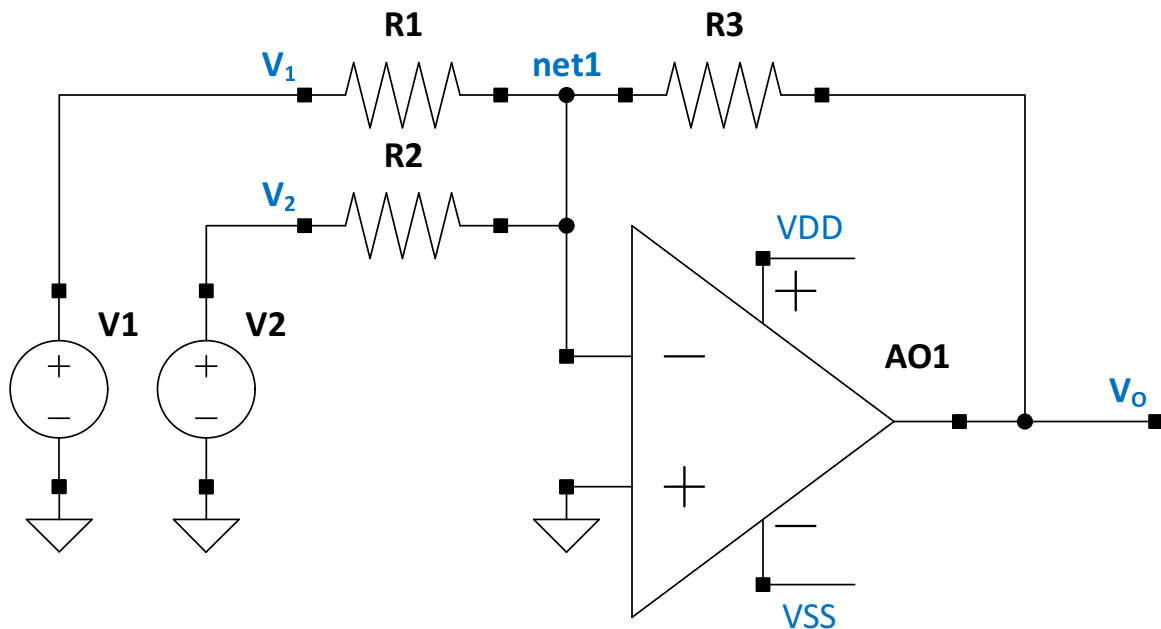


Figura 2.13: Amplificator inversor sumator

2.2.4 Amplificator de diferență

Se consideră circuitul de diferență din Figura 2.14, cu $R1 = R2 = R3 = R4 = 1\text{ k}\Omega$. V_1 este o tensiune sinusoidală de amplitudine 1 V și frecvență 1 kHz, iar V_2 este o sursă de tensiune *PWL* având următoarea descriere:

Tabela 2.1: Parametrii sursei V_2

t1	V1	t2	V2	t3	V3	t4	V4	t5	V5
0	-1V	0,5ms	-1V	0,501ms	1V	1ms	1V	1,001ms	-1V
t6	V6	t7	V7	t8	V8	t9	V9	t10	V10
1,5ms	-1V	1,501ms	1V	2ms	1V	2,001ms	-1V	2,5ms	-1V

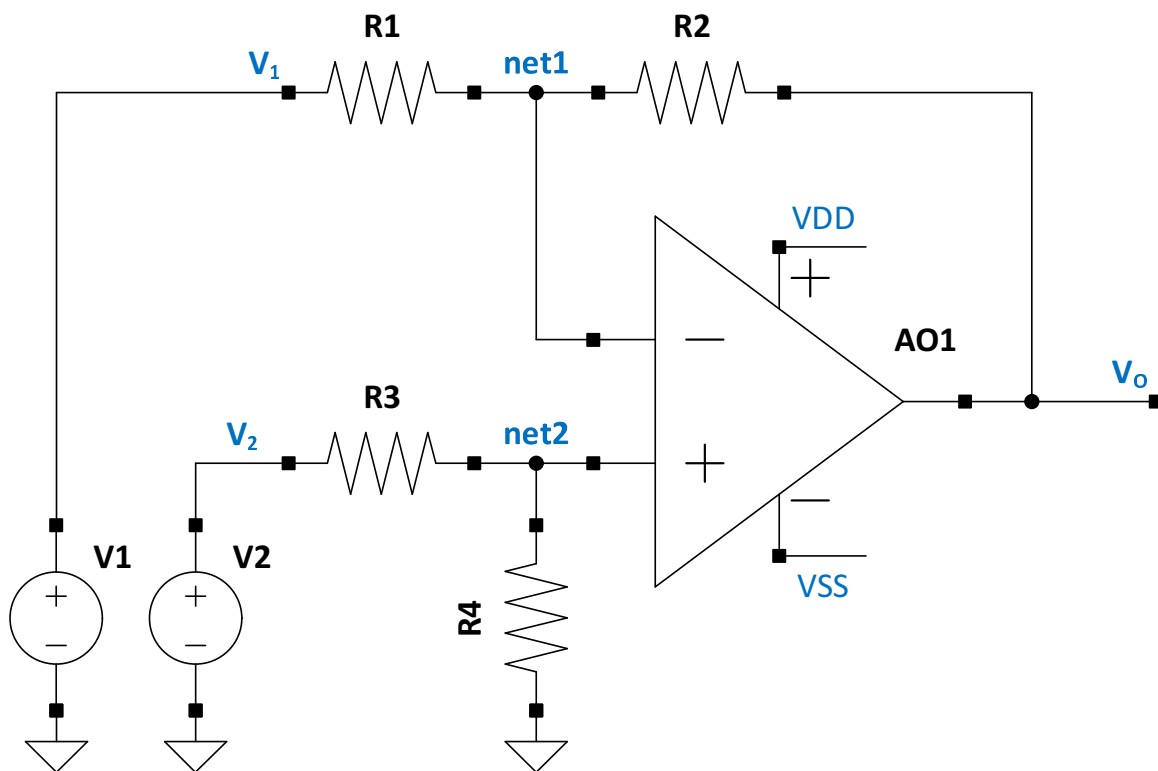


Figura 2.14: Amplificator de diferență

Se realizează o analiză tranzitorie pentru intervalul $0 \leq t \leq 2.5\text{ ms}$ și se vizualizează tensiunea de ieșire, evidențiindu-se funcția de scădere. **Notă:** În Secțiunea A.2.9 și în Secțiunea A.2.5 găsiți un exemplu de analiză *tranzitorie*, respectiv *DC*.

2.2.5 Amplificator de instrumentație

1. Se consideră circuitul din Figura 2.15. Tensiunea de intrare are o variație sinusoidală, amplitudinea de 1 mV și frecvența 1 kHz, $R_1 = 5\text{ k}\Omega$, $R_2 = R_3 = 1\text{ k}\Omega$ și $R_4 = 100\text{ k}\Omega$. Amplificatoarele operaționale, AO1, AO2, AO3 se aleg de tipul LT1001. Se realizează o analiză tranzitorie pentru intervalul $0 \leq t \leq 5\text{ ms}$ și se vizualizează tensiunea de ieșire, comparându-se amplificarea obținută cu cea estimată teoretic;
2. Se înlocuiește tensiunea de intrare V_3 descrisă la punctul anterior cu o sursă de tensiune AC cu amplitudine de 1 V și se realizează o analiză pentru un domeniu de frecvențe cuprins între 1 Hz și 100 MHz. Pe baza caracteristicii caștig-frecvență (Gain-Bandwidth) simulate se determină frecvența limită superioară a întregului circuit.

Notă: În Secțiunea A.2.9 și în Secțiunea A.2.8 găsiți un exemplu de analiză *tranzitorie*, respectiv AC.

Notă: R_5 și R_6 sunt egale între ele și pot avea o valoare arbitrară. Curentul prin acestea variază în funcție de amplitudinea tensiunii diferențiale aplicată folosind sursa V_3 . Tensiunea de mod comun de la intrare este tensiunea aplicată între cele două rezistoare, în cazul nostru chiar **gnd**.

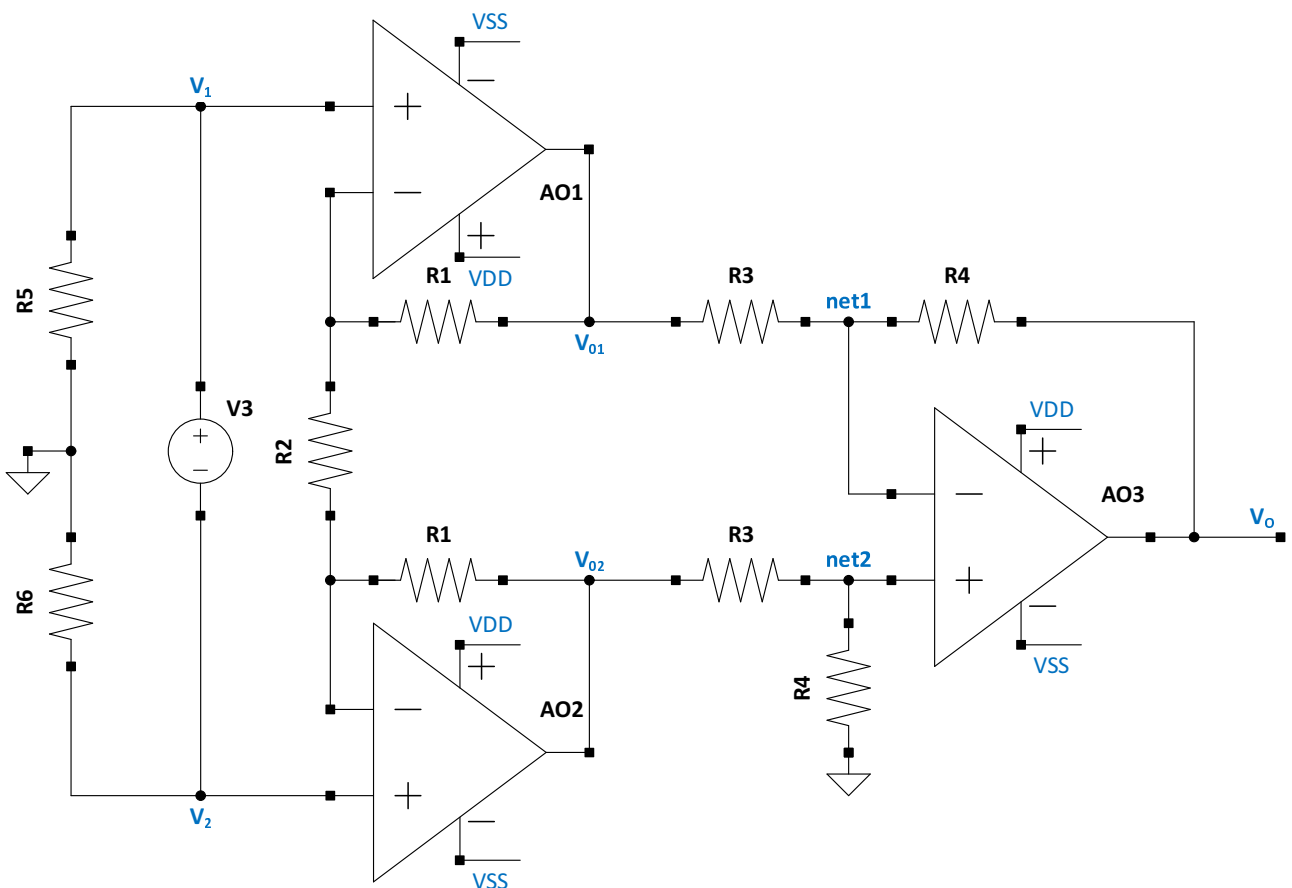


Figura 2.15: Amplificator de instrumentație

2.2.6 Amplificator cu reacție pozitivă controlată (Opțional)

1. Se consideră circuitul din Figura 2.16. Tensiunea de intrare are o variație sinusoidală, amplitudinea de 1 mV și frecvența 100 Hz, $R1 = R3 = R5 = R7 = R8 = 1\text{ k}\Omega$, $R2 = R4 = 10\text{ k}\Omega$ și $R6 = 100\text{ k}\Omega$. Amplificatoarele operaționale, AO1, AO2 se aleg de tipul LT1001. Se realizează o analiză tranzitorie pentru intervalul $0 \leq t \leq 50\text{ ms}$ și se vizualizează tensiunea de ieșire, comparându-se amplificarea obținută cu cea estimată teoretic;

Observație: Alegerea unei valori reduse a frecvenței tensiunii de intrare se justifică prin banda redusă a amplificatorului – consecință a unei amplificări mari în tensiune.

2. Se repetă analiza anterioară pentru o amplitudine variabilă a tensiunii de intrare și se determină tensiunea maximă sinusoidală care poate fi reprodușă nedistorsionat la ieșirea amplificatorului operațional.

Notă: În Secțiunea A.2.9 și în Secțiunea A.2.5 găsiți un exemplu de analiză *tranzitorie*, respectiv *DC*.

Notă: $R7$ și $R8$ sunt egale între ele și pot avea o valoare arbitrară. Curentul prin acestea variază în funcție de amplitudinea tensiunii diferențiale aplicată folosind sursa $V3$. Tensiunea de mod comun de la intrare este tensiunea aplicată între cele două rezistoare, în cazul nostru chiar **gnd**.

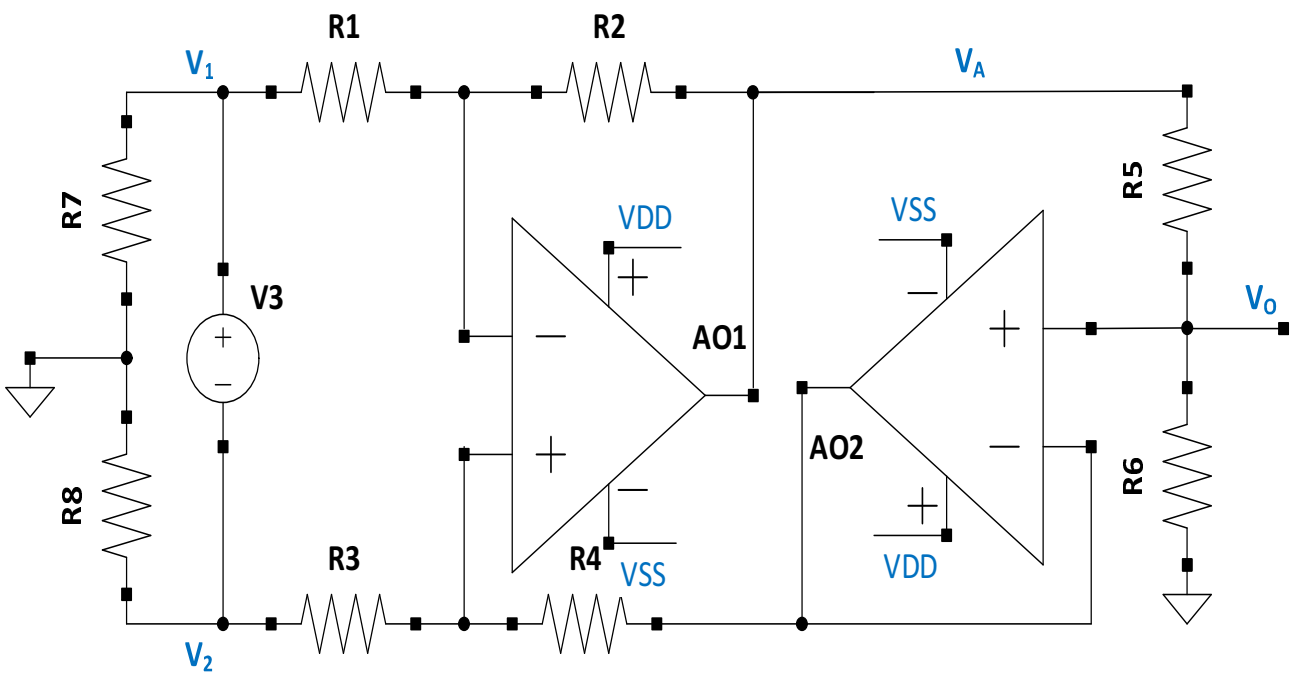


Figura 2.16: Amplificator cu reacție pozitivă controlată

2.2.7 Redresor bialternanță 1

1. Se consideră circuitul din Figura 2.17. Tensiunea de intrare are o variație sinusoidală, amplitudinea de 500 mV și frecvența 1 kHz, $R_1 = R_2 = R_3 = R_5 = 1\text{ k}\Omega$ și $R_4 = 500\ \Omega$. Amplificatoarele operaționale, AO1, AO2 se aleg de tipul LT1001. Se realizează o analiză tranzitorie pentru intervalul $0 \leq t \leq 5\text{ ms}$ și se vizualizează tensiunea de ieșire;
2. Se inversează sensurile celor două diode și se vizualizează din nou tensiunea de ieșire;
3. Se repetă analiza de la primul punct pentru o frecvență a semnalului de intrare de 10 kHz și un domeniu corespunzător al analizei tranzitorii.
4. Se determină caracteristica de transfer a circuitului prin realizarea unei analize DC de variabilă tensiunea de intrare V_5 , având o amplitudine tipică de 1 V și un domeniu de variație cuprins între -1 V și 1 V cu un pas de 10 mV.

Notă:În Secțiunea A.2.9 și în Secțiunea A.2.5 găsiți un exemplu de analiză *tranzitorie*, respectiv *DC*. Se va folosi dioda 1N4148

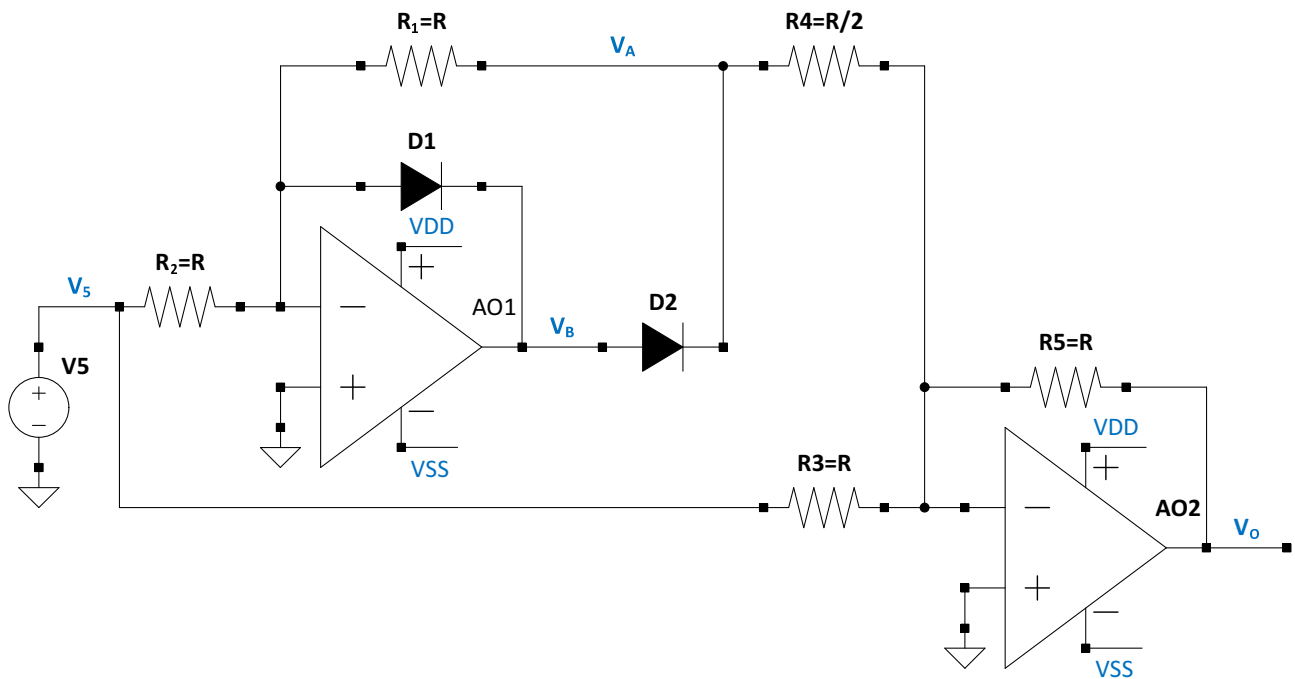


Figura 2.17: Redresor bialternanță 1

2.2.8 Redresor bialternanță 2

Se repetă analizele de la Secțiunea 2.2.7 pentru redresorul bialternanță din Figura 2.18, considerându-se $R_1 = R_2 = R_3 = 1\text{ k}\Omega$ și $R_4 = 2\text{ k}\Omega$. **Notă:**În Secțiunea A.2.9 și în Secțiunea A.2.5 găsiți un exemplu de analiză *tranzitorie*, respectiv *DC*.

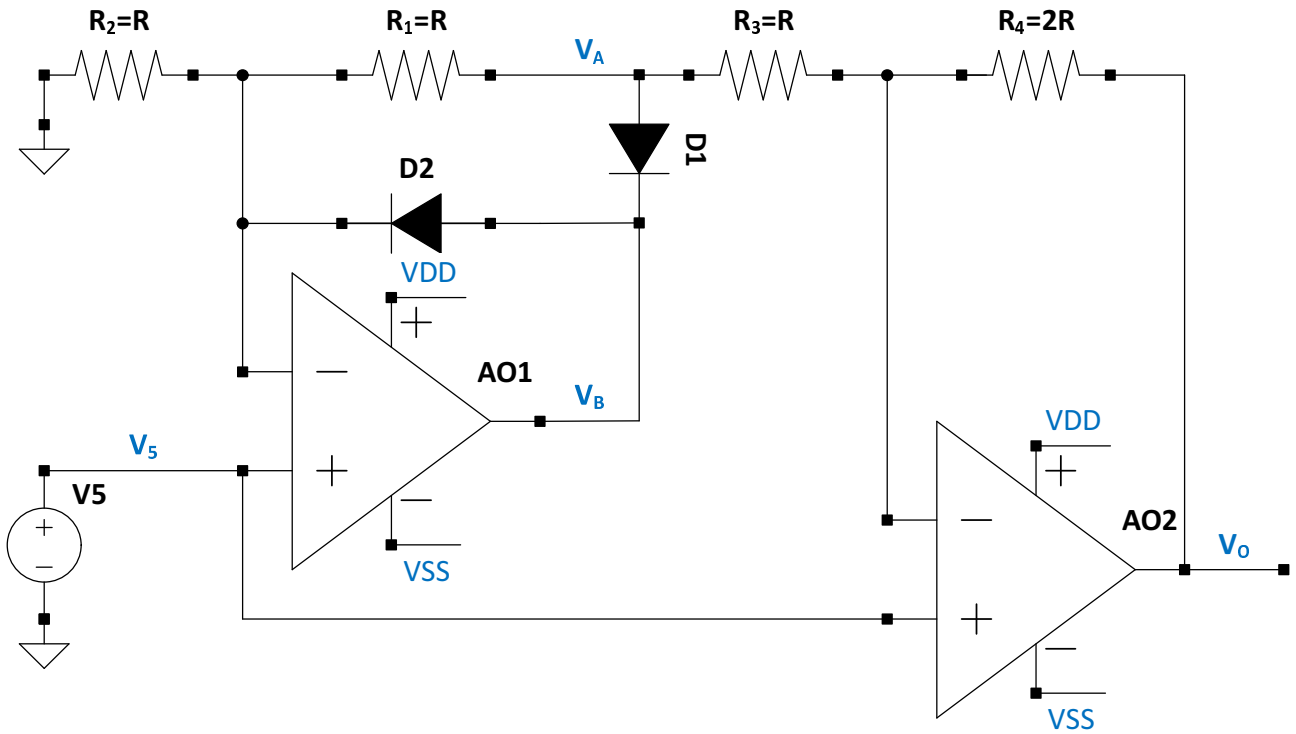


Figura 2.18: Redresor bialternanță 2

2.2.9 Comparatorul cu histerezis

1. Se consideră circuitul din Figura 2.19, valorile componentelor considerandu-se $R1 = 0.001\Omega$ și $R2 = 1\text{ k}\Omega$, $V_3 = 2\text{ V}$. Amplificatoarele operaționale, AO1 se alege de tipul LT1001. Se aplică pe intrarea comparatorului fără histerezis ($R1 \approx 0$) un semnal triunghiular de tip *PWL* având descrierea următoare:

Tabela 2.2: Parametrii sursei V_3

t1	V1	t2	V2	t3	V3	t4	V4	t5	V5	t6	V6	t7	V7
0	0	1m	4V	2m	0	3m	4V	4m	0	5m	4V	6m	0

Se realizează o analiză tranzitorie pentru intervalul $0 \leq t \leq 6\text{ ms}$; Se vizualizează evoluția în timp a tensiunii de ieșire și modul de comutare al acesteia. Se determină pragurile de comutare V_{PL} și V_{PH} , precum și tensiunile la ieșirea comparatorului în cele două stări posibile, V_{OL} și V_{OH} .

2. Se repetă analiza de la punctul precedent pentru circuitul cu histerezis, înlocuindu-se valoarea foarte mică a rezistenței $R1$ cu valoarea de 40Ω . Se remarcă existența unor praguri diferite de comutare în cele două sensuri, praguri ce definesc fereastra de histerezis și se compară valorile măsurate cu valorile rezultate din relațiile (2.28) și (2.29).
3. Utilizând un circuit sumator proiectat anterior se însumează cu semnalul triunghiular de la punctul anterior un zgomot (modelat printr-un semnal sinusoidal de amplitudine 40 mV și frecvență 10 kHz). V_3 se alege -2 V pentru a se intersecta cu ieșirea sumatorului inversor. Se reia analiza tranzitorie, observându-se apariția comutărilor parazite la ieșirea amplificatorului operațional.

- Se repetă simularea de la punctul anterior introducând un histerezis în caracteristica comparatorului prin modificarea rezistenței $R1$ la valoarea 40Ω . Se remarcă dispariția comutărilor parazite cauzate de zgomotul suprapus peste tensiunea de intrare.

Notă:În Secțiunea A.2.9 găsiți un exemplu de analiză *tranzitorie*.

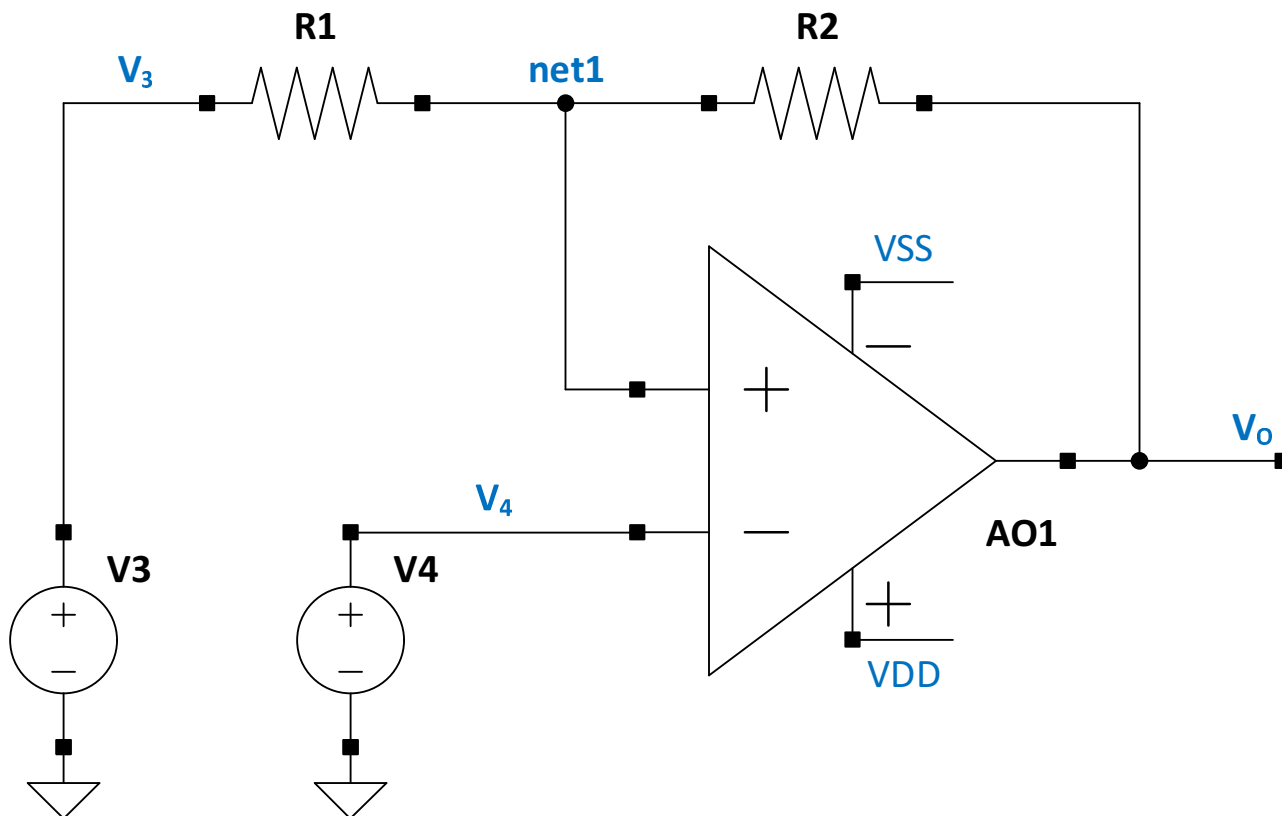


Figura 2.19: Comparatorul cu histerezis

2.2.10 Întrebări

- Care este rolul configurației inversoare cu amplificare mărită din Figura 2.12?
- Ce avantaje prezintă sumatorul din Figura 2.13 față de sumatorul realizat doar cu elemente pasive?
- Ce rol are reacția pozitivă controlată a circuitului din Figura 2.16?
- Ce efect are asupra tensiunii de ieșire inversarea diodelor din circuitele redresoare bialternanță, Figura 2.17 și Figura 2.18?
- Ce avantaj major prezintă redresoarele cu amplificatoare operaționale față de circuitele simple, utilizând doar diode și rezistențe?
- Ce rol are histerezisul circuitului din Figura 2.19?
- Ce relație trebuie să existe între amplitudinea zgomotului suprapus peste semnalul util și lățimea ferestrei de histerezis pentru a se elimina complet comutările parazite ale tensiunii de ieșire a comparatorului din Figura 2.19?

2.3 Studiul experimental al circuitelor elementare cu amplificatoare operaționale

2.3.1 Amplificatorul inversor

Se consideră amplificatorul inversor din Figura 2.20.

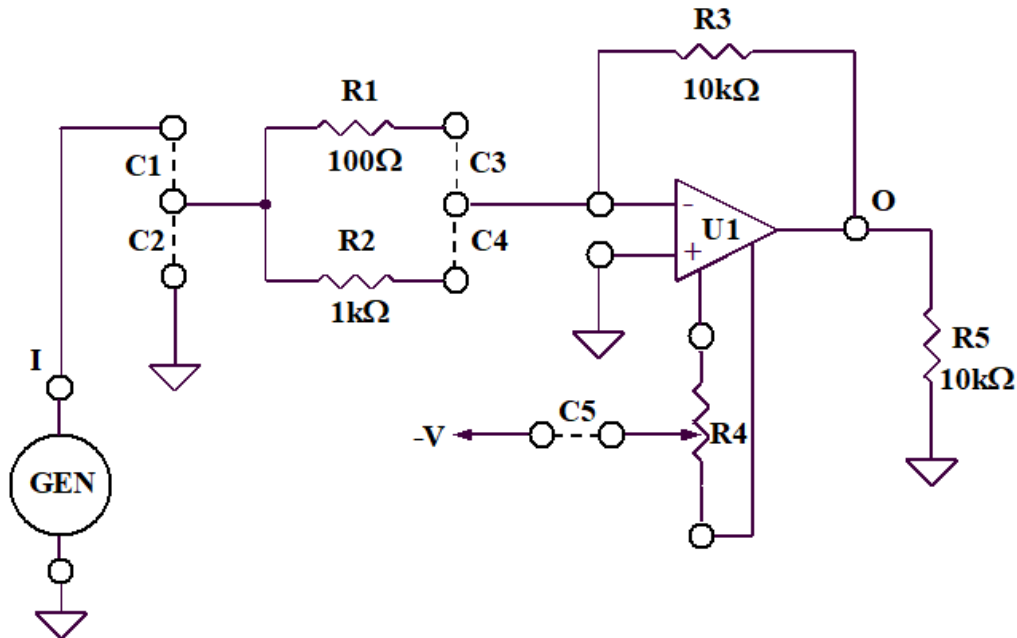


Figura 2.20: Amplificator inversor

Se realizează conexiunile $C1$ și $C3$. Se aplică la intrarea circuitului (borna I) un semnal sinusoidal cu amplitudinea de 100 mV și frecvența de 1 kHz.

Se vizualizează semnalul de ieșire (borna O), și se compară cu rezultatul teoretic.

Se repetă măsuratoarea pentru conexiunile $C1$ și $C4$.

2.3.2 Amplificatorul neinversor

Se consideră amplificatorul neinversor din Figura 2.21.

2.3.2.1

Se realizează conexiunea $C1$. Se aplică la intrarea circuitului (borna I) un semnal sinusoidal cu amplitudinea de 100 mV și frecvența de 5 kHz.

Se vizualizează semnalul de ieșire (borna O) și se compară cu rezultatul teoretic.

2.3.2.2

Se repetă secțiunea 2.3.2.1 pentru un semnal triunghiular cu amplitudinea de 200 mV.

2.3.3 Repetorul de tensiune

Se consideră amplificatorul repetor din Figura 2.22.

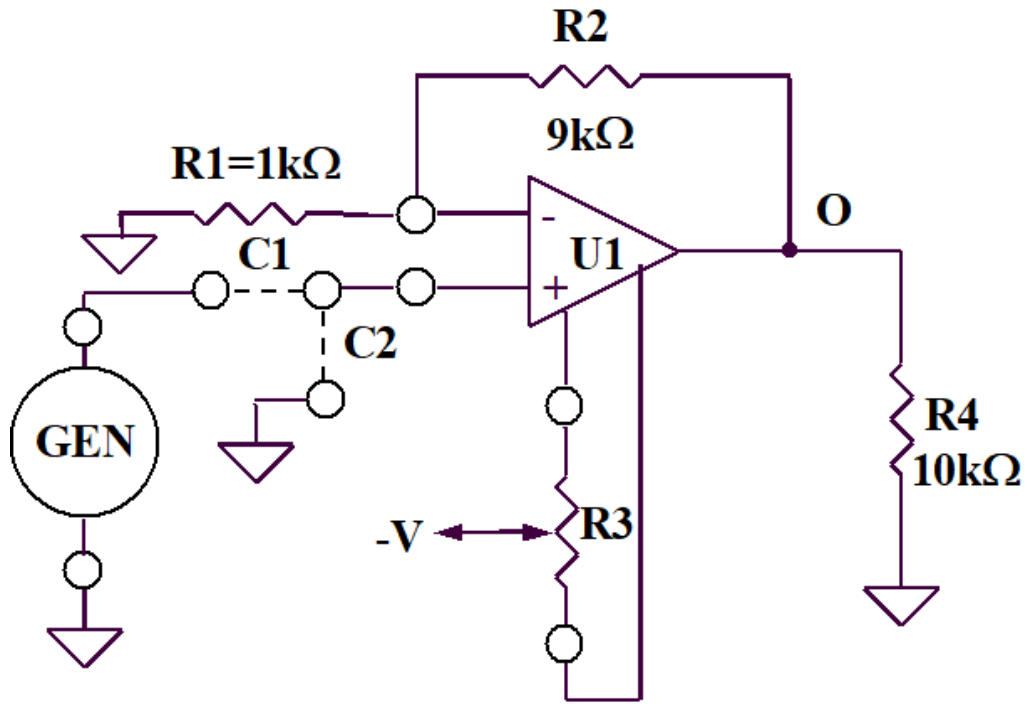


Figura 2.21: Amplificator neinversor

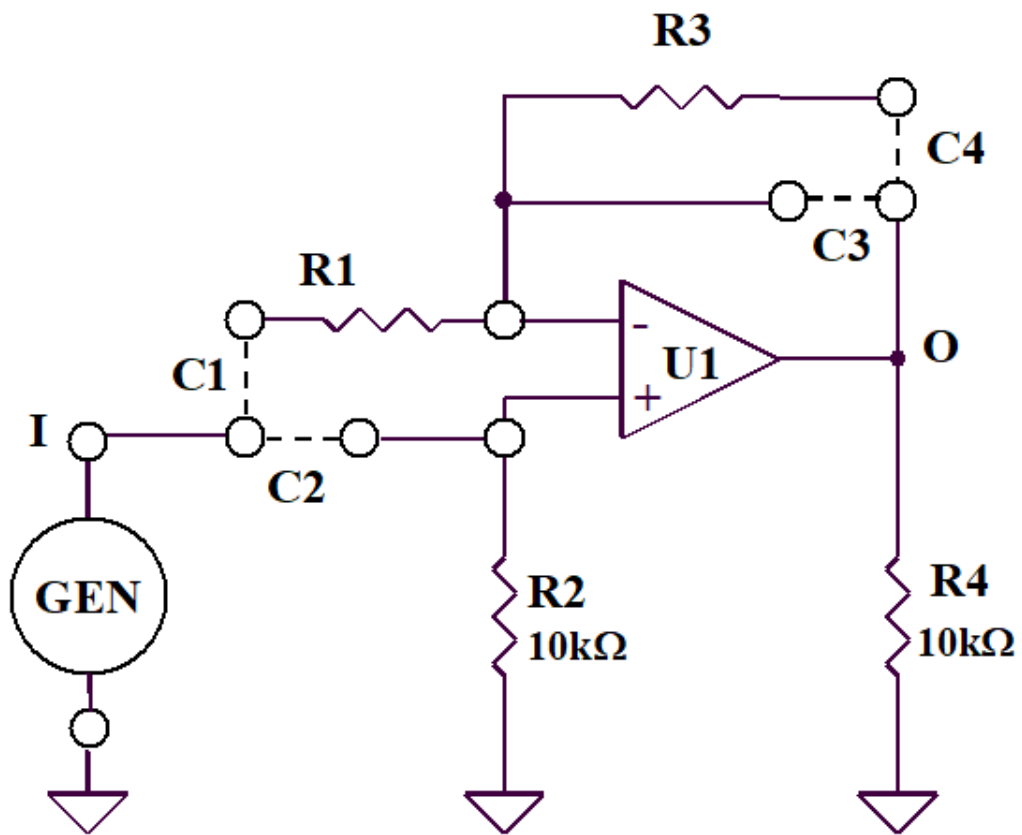


Figura 2.22: Amplificator neinversor

Se realizează conexiunile $C2$ și $C3$. Se aplică la intrarea circuitului (borna I) un semnal sinusoidal cu amplitudinea de 100 mV și frecvența de 1 kHz. Se vizualizează semnalul de ieșire (borna O) și se compară cu semnalul de intrare și cu rezultatul teoretic.

Se vizualizează diferența celor două semnale ($CH1 - CH2$) utilizând butonul *Math Menu* existent pe panoul osciloscopului.

2.3.4 Sumatorul inversor

Se consideră circuitul sumator inversor din Figura 2.23.

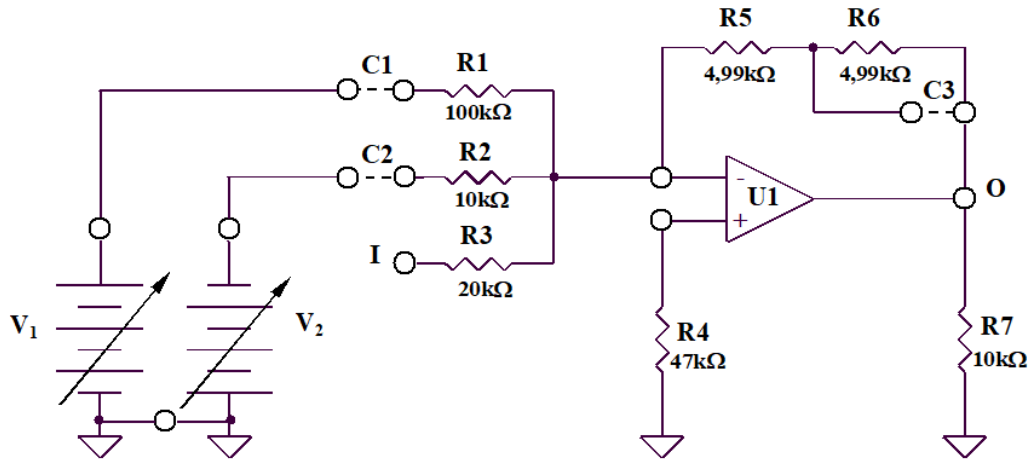


Figura 2.23: Sumator inversor

2.3.4.1

Se realizează conexiunea $C1$. Se aplică la intrarea circuitului (borna I) un semnal sinusoidal cu amplitudinea de 1 V și frecvența de 1 kHz.

Se vizualizează semnalul de ieșire (borna O) setând osciloscopul pe poziția *DC* (canalul 2).

Se modifică valoarea tensiunii $V1$ din potențiometrul existent în partea din dreapta sus a plăcii experimentale (*positive supply*) și se observă modificarea tensiunii de ieșire a circuitului.

Se compară rezultatele măsurate cu rezultatul teoretic.

2.3.4.2

Se repetă măsurătorile de la punctul 2.3.4.1 pentru conexiunile $C1$ și $C3$.

Se compară amplitudinile tensiunilor de ieșire și valorile componentelor de curent continuu corespunzătoare celor două situații de la punctele 2.3.4.1 și 2.3.4.2.

2.3.5 Sumatorul neinversor

Se consideră circuitul sumator neinversor din Figura 2.24.

Se realizează conexiunea $C1$. Se aplică la intrarea circuitului (borna I) un semnal sinusoidal cu amplitudinea de 1 V și frecvența de 10 kHz.

Se vizualizează semnalul de ieșire (borna O) setând osciloscopul pe poziția *DC* (canalul 2).

Se modifică valoarea tensiunii $V1$ din potențiometrul existent în partea din dreapta sus a plăcii experimentale (*positive supply*) și se observă modificarea tensiunii de ieșire a circuitului.

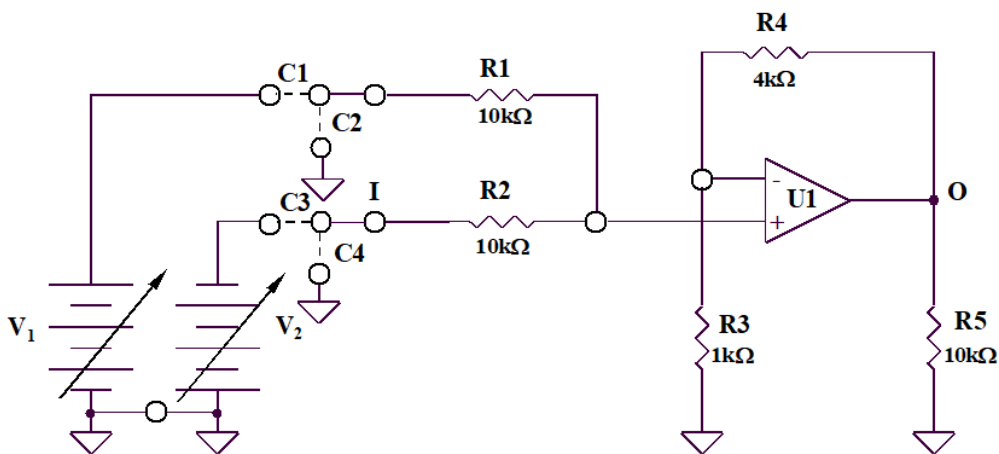


Figura 2.24: Sumator neinversor

Se compară rezultatele măsurate cu rezultatul teoretic. De ce apare limitarea tensiunii de ieșire?

2.3.6 Circuitul de scădere

Se consideră circuitul de scădere din Figura 2.25.

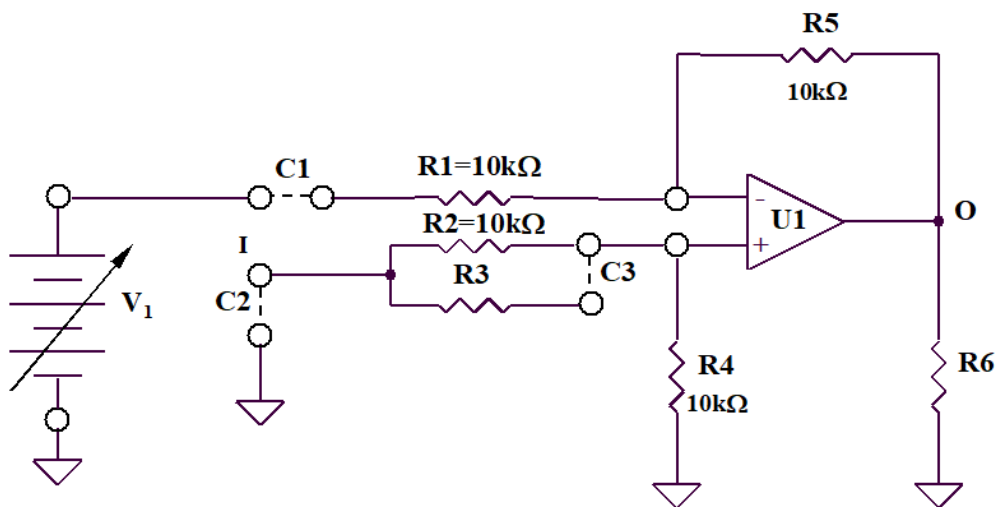


Figura 2.25: Circuitul de scădere

Se realizează conexiunea $C1$. Se aplică la intrarea circuitului (borna I) un semnal sinusoidal cu amplitudinea de 1 V și frecvența de 1 kHz.

Se vizualizează semnalul de ieșire (borna O) setând osciloscopul pe poziția DC (canalul 2).

Se modifică valoarea tensiunii V_1 din potențiometrul existent în partea din dreapta sus a plăcii experimentale (*positive supply*) și se observă modificarea tensiunii de ieșire a circuitului.

Se compară rezultatele măsurate cu rezultatul teoretic.

2.3.7 Comparatorul în buclă deschisă

Se consideră comparatorul în buclă deschisă din Figura 2.26.

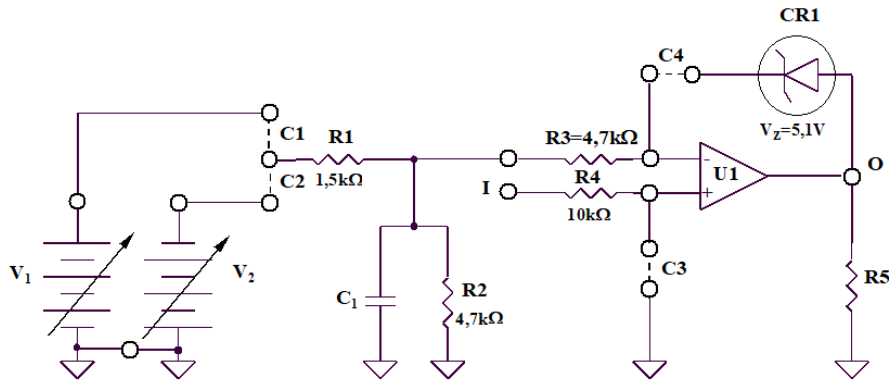


Figura 2.26: Comparatorul în buclă deschisă

2.3.7.1

Se realizează conexiunea $C1$. Se aplică la intrarea circuitului (borna I) un semnal triunghiular cu amplitudinea de 5 V și frecvența de 1 kHz .

Se reglează tensiunea V_1 (*positive supply*) la valoarea minimă. Se vizualizează semnalul de ieșire (borna O) și se determină pragurile de comutare V_{P1} și V_{P2} (valorile tensiunii de intrare pentru care ieșirea are o tranziție $low \rightarrow high$ sau $high \rightarrow low$), precum și valorile V_{OH} și V_{OL} .

2.3.7.2

Păstrând conexiunile și tensiunea de alimentare de la secțiunea 2.3.7.1, se crește tensiunea V_1 și se evaluează noile valori V_{P1} și V_{P2} . Tensiunile V_{OH} și V_{OL} se modifică? De ce?

2.3.8 Comparatorul cu histerezis

Se consideră comparatorul cu histerezis din Figura 2.27.

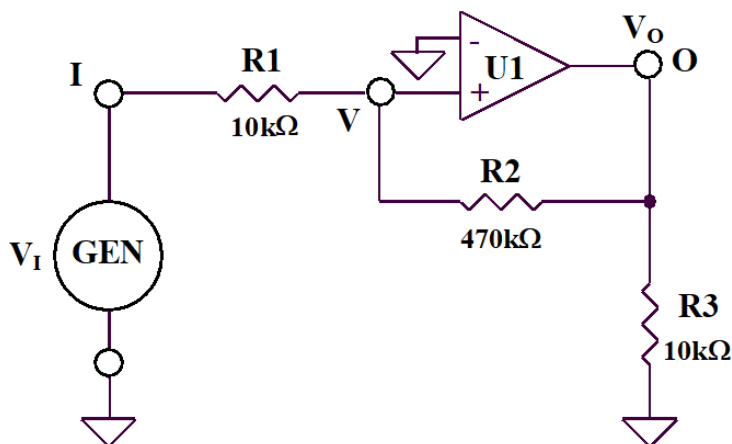


Figura 2.27: Comparatorul cu histerezis

Se aplică la intrarea circuitului (borna "I") un semnal triunghiular cu amplitudinea de 2 V și frecvența de 1 kHz .

Se vizualizează semnalul la ieșire (borna O), determinându-se V_{P1} , V_{P2} , V_{OH} și V_{OL} . Se compară valorile obținute cu rezultatele teoretice.

Capitolul 3

Evaluarea prin simulare și măsurare a parametrilor amplificatoarelor operaționale

3.1 Introducere teoretică

Principalii parametri care caracterizează funcționarea unui amplificator operațional, ale căror valori evaluează cantitativ abaterile acestuia de la idealitate, vor fi prezentați pe scurt în continuare.

3.1.1 Tensiunea de decalaj (offset) de intrare, V_{IO}

Reprezintă tensiunea care trebuie aplicată între intrările unui amplificator operațional pentru obținerea unei tensiuni continue nule la ieșire. Valorile uzuale pentru un etaj bipolar sunt cuprinse în gama $\pm 5mV$, iar pentru un etaj realizat în tehnologie CMOS - până la $\pm 50mV$.

3.1.2 Curentul de polarizare, I_B

Curentul de polarizare, I_B reprezintă media aritmetică a curenților de intrare în amplificatorul operațional:

$$I_B = \frac{I_B^+ + I_B^-}{2} \quad (3.1)$$

I_B^+ și I_B^- fiind curenții de polarizare ai intrărilor neinversoare, respectiv inversoare. Pentru circuitele realizate în tehnologie bipolară, depinde de punctul static de funcționare al tranzistoarelor de intrare și de factorul de amplificare în curent al acestora. Valoarea curentului de polarizare este puternic influențată de tehnologia de realizare a amplificatorului operațional (pentru AO bipolare, provine din curenții de bază ai tranzistoarelor etajului diferențial de intrare, deci are valori uzuale de zeci-sute de nA , în timp ce AO realizate în tehnologie CMOS au curenți de intrare extrem de reduși, cuprinși în gama 1 pA-10 pA, practic neglijabili în majoritatea aplicațiilor uzuale).

3.1.3 Curentul de decalaj (offset) de intrare, I_{IO}

Curentul de decalaj se definește ca diferența curenților de polarizare a celor două intrări, fiind o măsură a asimetriei etajului diferențial de intrare:

$$I_{IO} = I_B^+ - I_B^- \quad (3.2)$$

Valorile tipice ale curentului de decalaj de intrare sunt de 5-10% din valoarea curentului de polarizare.

Observație: Influența generatoarelor de eroare de la intrarea amplificatorului operațional se poate reprezenta folosind circuitul simplu din Figura 3.1. Tensiunea de decalaj se reprezintă

printr-un generator echivalent de eroare (care poate fi plasat în serie cu oricare dintre bornele de intrare), iar I_B^+ și I_B^- reprezintă curenții de intrare în AO.

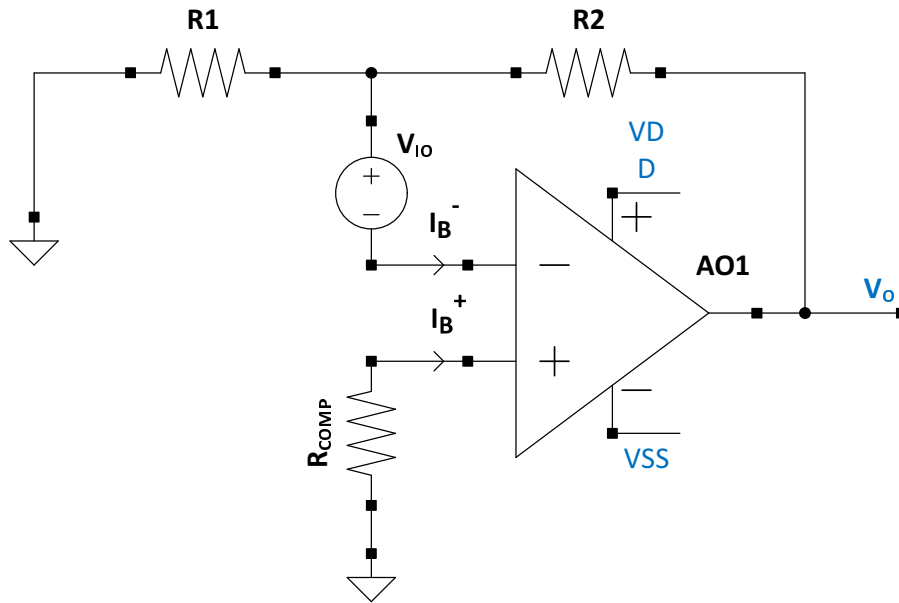


Figura 3.1: Efectul tensiunii de decalaj de intrare și a curenților de polarizare la un AO

3.1.4 Amplificarea în buclă deschisă, $a(jf)$

Amplificarea în buclă deschisă, $a(jf)$ se definește ca raportul dintre tensiunea de ieșire și tensiunea diferențială aplicată între intrările amplificatorului operațional. Reprezentarea simplificată a dependenței de frecvență pentru amplificarea în buclă deschisă a unui AO real utilizează doi parametri: a_0 , reprezentând amplificarea în bandă, măsurată în curent continuu sau la frecvențe foarte joase și f_0 , având semnificația polului dominant de joasă frecvență al amplificării în buclă deschisă (Figura 3.2).

$$a(jf) = \frac{a_0}{1 + j \cdot \frac{f}{f_0}} \quad (3.3)$$

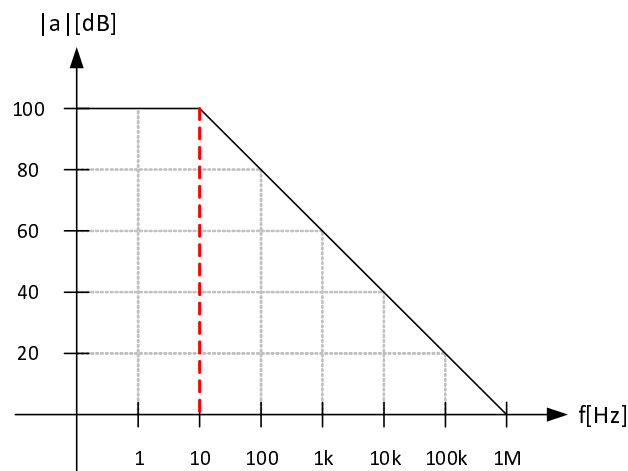


Figura 3.2: Caracteristica modul-frecvență a amplificării în buclă deschisă pentru LT1001

Valorile uzuale pentru a_0 și f_0 sunt $10^5 - 10^6$, respectiv $1 - 10$ Hz.

3.1.5 Rezistența de intrare, R_i

Corelată cu valorile curenților de polarizare a intrărilor amplificatorului operațional, rezistența de intrare depinde de configurația etajului de intrare, nivelul curenților de funcționare a acestuia și, în special, de tehnologia de realizare a AO. Amplificatoarele bipolare prezintă valori tipice ale R_i de ordinul $5k\Omega - 5M\Omega$, în timp ce pentru AO CMOS rezistența de intrare poate ajunge la valori de ordinul $T\Omega$.

3.1.6 Rezistența de ieșire, R_o

Valoarea rezistenței de ieșire depinde de configurația etajului de ieșire al amplificatorului operațional și de alegerea circuitului de limitare a curențului utilizat la ieșire. Pentru amplificatoarele de uz general, are valoarea în gama $(20 - 200)\Omega$.

3.1.7 Slew-rate-ul, SR

Slew-rate-ul reprezintă viteza maximă de variație a semnalului de ieșire pentru un semnal treaptă aplicat la intrare (Figura 3.3). Unitatea uzuală de măsură este $V/\mu s$, având valori cuprinse între $1 V/\mu s$ pentru amplificatoarele operaționale de uz general și peste $30 V/\mu s$ pentru AO de viteză mare.

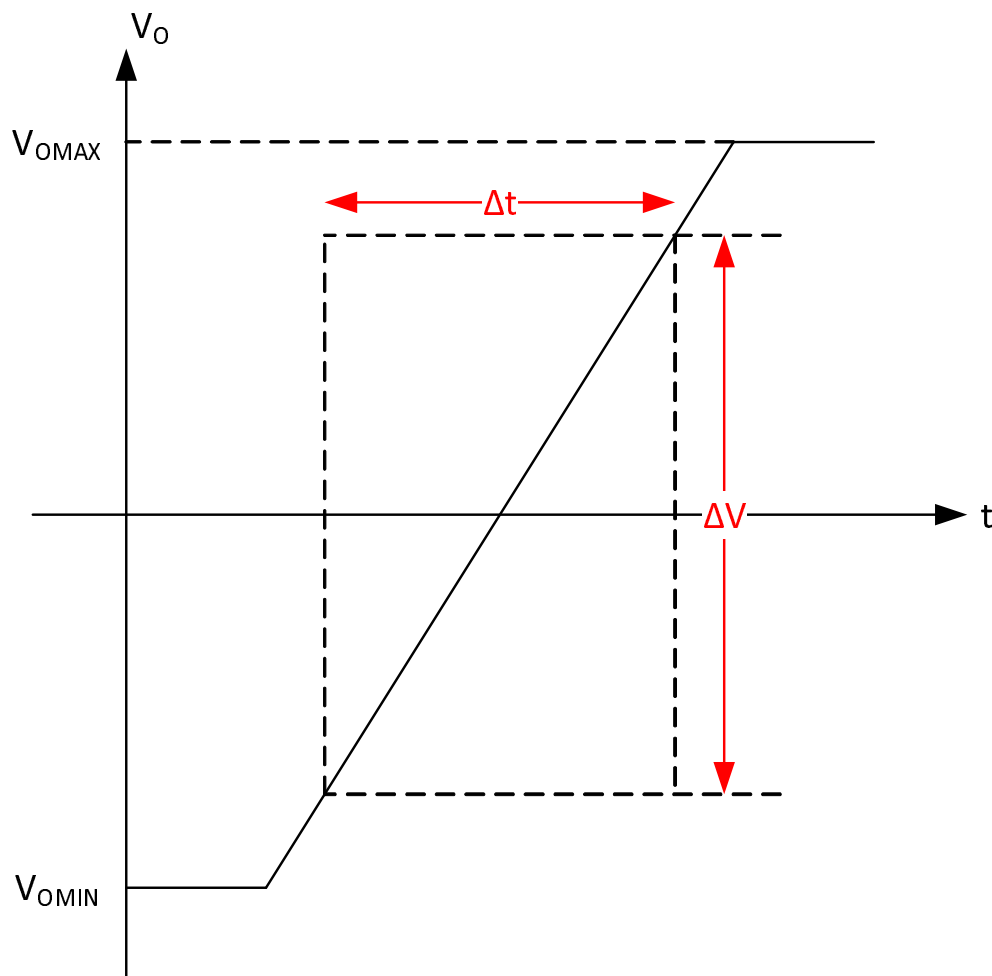


Figura 3.3: Principiul de măsură al SR

Pentru determinarea slew-rate-ului, circuitului i se aplică la intrare un semnal dreptunghiular de frecvență mare și amplitudine suficient de mare pentru ca ieșirea să își atingă valorile maxime în ambele sensuri. SR se definește ca fiind panta tranziției tensiunii de ieșire între valorile extreme:

$$SR = \frac{\Delta V_O}{\Delta t} \quad (3.4)$$

3.2 Simularea circuitelor cu amplificatoare operaționale pentru determinarea parametrilor acestora

Tensiunea de alimentare pentru toate circuitele următoare este de $\pm 9V$.

3.2.1 Tensiunea de decalaj (offset) de intrare, V_{IO}

Circuitul de măsură este prezentat în Figura 3.4, amplificatorul operațional fiind de tipul AD8546.

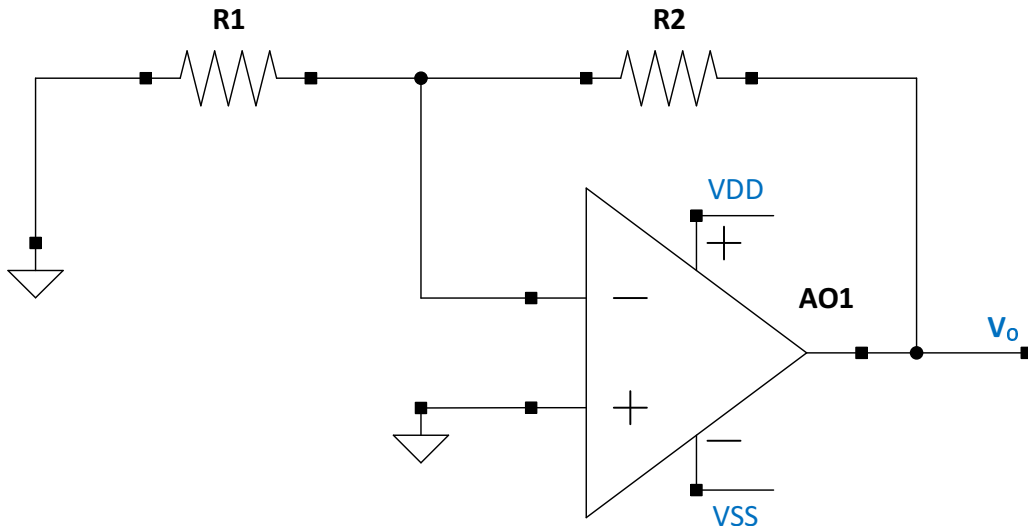


Figura 3.4: Circuitul de măsură pentru tensiunea de offset (decalaj) de intrare

Tensiunea de ieșire are expresia:

$$V_o \approx V_{IO} \cdot \left(1 + \frac{R2}{R1}\right) \quad (3.5)$$

Pentru valorile $R1=100\Omega$ și $R2=1k\Omega$, tensiunea de offset de intrare poate fi determinată utilizând expresia aproximativă:

$$V_{IO} \approx \frac{V_o}{100} \quad (3.6)$$

S-a impus circuitului o amplificare mare (100) datorită valorii reduse a V_{IO} .

Se realizează o analiză *.op* de variabilă temperatura, pentru $0 \leq T \leq 80^\circ C$, cu un pas de $5^\circ C$. Variația temperaturii se poate defini prin comanda *.step lin temp 0 80 5*. Se determină valoarea tensiunii de offset de intrare la temperatura ambiantă, precum și coeficientul de variație cu temperatura al acesteia, definit astfel:

$$TC_{V_{IO}} = \frac{\delta V_{IO}}{\delta T} = \frac{\Delta V_{IO}}{\Delta T} \quad (3.7)$$

3.2.2 Curenții de intrare I_B^+ , I_B^- și curentul de decalaj (offset) de intrare, I_{IO}

Circuitul de măsură este prezentat în Figura 3.5; amplificatorul operațional este de tipul AD8546, iar $R1=R2=10 M\Omega$.

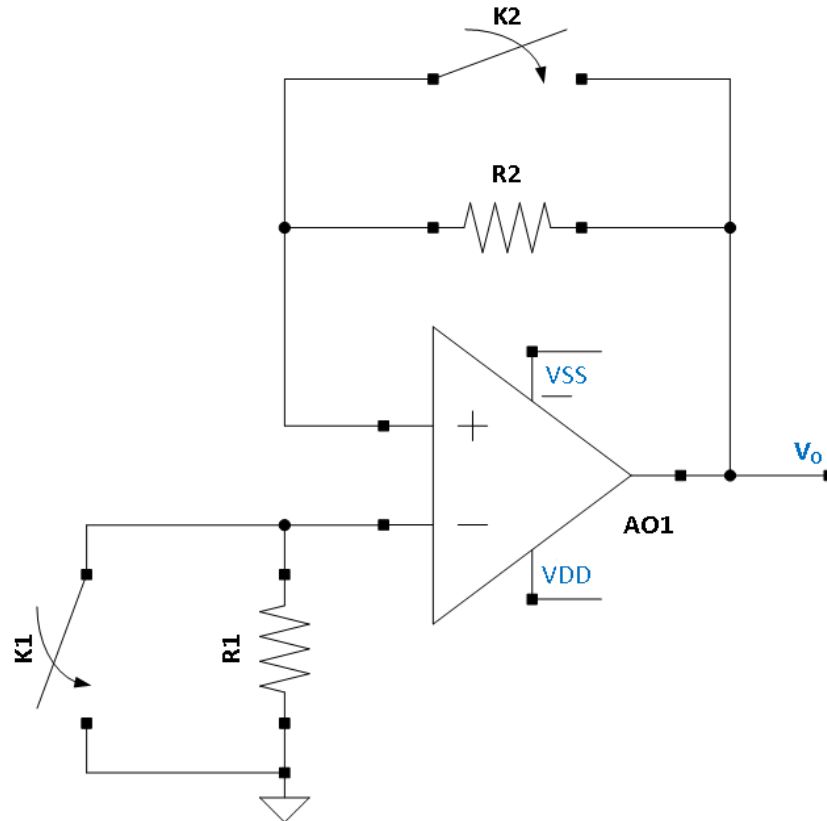


Figura 3.5: Circuit pentru măsura curenților I_B^+ , I_B^- și I_{IO}

Prin scurtcircuitarea câte unei rezistențe se pot determina, alternativ, valorile celor doi curenți de intrare în amplificatorul operațional. Scurtcircuitarea rezistențelor se face cu componenta *sw* căreia îi asociem modelul *MYSW* unui comutator, i.e., *.model MYSW SW(Ron = 1 Roff = 1000meg Vt = .5 Vh = -.4*. Curentul de decalaj de intrare se determină menținând cele două comutatoare deschise. Valorile rezistențelor $R1$ și $R2$ s-au ales foarte mari datorită valorilor reduse ale curenților măsurați.

3.2.2.1 Determinarea I_B^- (K_1 deschis, K_2 închis)

Pentru determinarea curentului I_B^- se realizează o analiză *.op* de variabilă temperatura, pentru $0 \leq T \leq 80^\circ\text{C}$, cu un pas de 5°C . Variația temperaturii se poate defini prin comanda *.step lin temp 0 80 5*. Se determină curentul I_B^- la temperatura ambiantă, precum și coeficientul de variație cu temperatura al acestuia, folosind ecuația (3.7) și (3.8):

$$I_B^- = \frac{V_O}{R1} \quad (3.8)$$

3.2.2.2 Determinarea I_B^+ (K_1 închis, K_2 deschis)

Pentru determinarea curentului I_B^+ se realizează aceeași analiză *.op* ca pentru I_B^- . Se determină curentul I_B^+ la temperatura ambiantă, precum și coeficientul de variație cu temperatura al acestuia, folosind ecuația (3.9):

$$I_B^+ = \frac{V_O}{R1} \quad (3.9)$$

3.2.2.3 Determinarea I_{IO} (K_1, K_2 deschise)

Pentru determinarea curentului I_{IO} se realizează aceeași analiză .op ca pentru I_B^- și I_B^+ . Se determină curentul I_{IO} la temperatura ambiantă, precum și coeficientul de variație cu temperatura al acestuia, folosind ecuația (3.10):

$$I_{IO} = \frac{V_O}{R_{1,2}} \quad (3.10)$$

3.2.3 Amplificarea în buclă deschisă

Circuitul de măsură este prezentat în Figura 3.6.

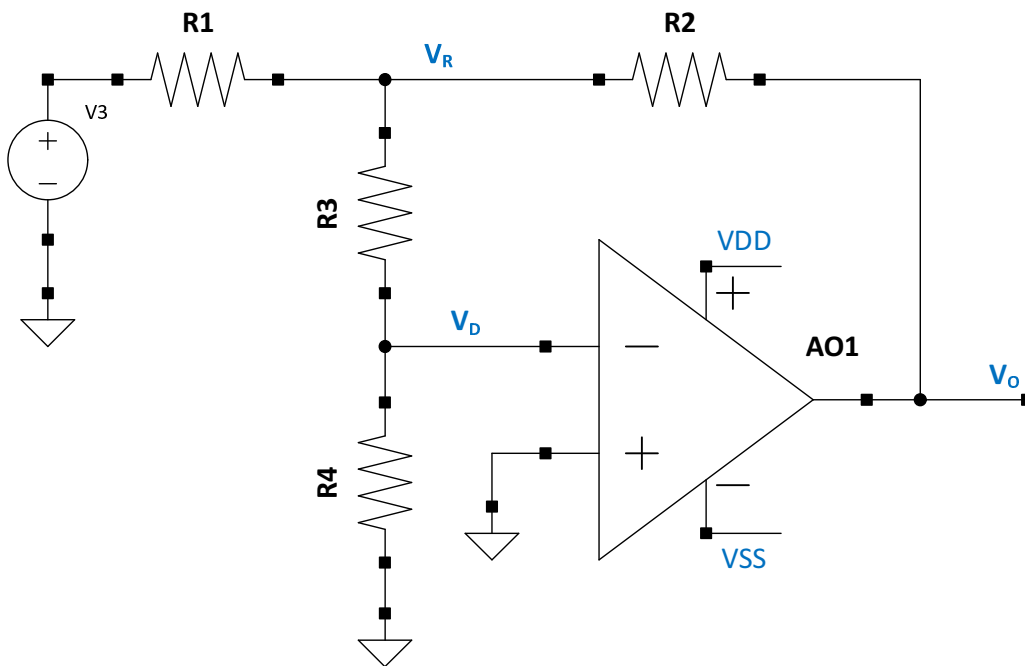


Figura 3.6: Circuit de măsură pentru amplificarea în buclă deschisă

Prezența polului la joasă frecvență, în caracteristica de frecvență a amplificării în buclă deschisă, impune măsurarea acesteia la o frecvență foarte joasă sau în curent continuu. În această situație, pentru o măsurătoare în buclă deschisă apar probleme delicate de măsură, datorită valorilor mari ale amplificării, zgomotului și tensiunii de decalaj de la intrare. Se preferă o măsurare în buclă închisă, utilizând un amplificator echivalent, care cuprinde amplificatorul real, însă are un câștig în buclă deschisă mult mai mic. Acest amplificator echivalent este folosit apoi într-o configurație inversoare cu amplificare unitară.

Dacă se cunosc mărimile V_R și V_O (practic egală cu V_3) și $R1=R2=R3=100\text{ k}\Omega$, iar $R4=1\text{ k}\Omega$ amplificarea în buclă deschisă a amplificatorului operațional se poate determina astfel:

$$\frac{V_D}{V_R} \approx \frac{1}{100}; a = -\frac{V_O}{V_D} \approx -100 \cdot \frac{V_O}{V_R} \quad (3.11)$$

1. Se aplică la intrare un semnal sinusoidal cu amplitudinea de 5 V și frecvența 1 Hz.

Se realizează o analiză tranzitorie pe intervalul 0-5s și se determină amplitudinea semnalului V_R , apoi se calculează amplificarea în buclă deschisă a AO utilizând relația (3.11) și $V_O=5\text{ V}$.

- Se crește frecvența semnalului de intrare pentru a pune în evidență polul dominant de câțiva Hz al amplificatorului, prin variația lui V_R (deci, implicit, a câștigului a). Acest pol este situat la frecvența la care a a scăzut cu 3dB față de valoarea sa de curent continuu a_0 , echivalent cu o creștere a tensiunii V_R de $1.41 \times$ față de valoarea sa de curent continuu.

Se realizează o analiză de tip AC liniară între 0.01 Hz și 100 Hz, evidențiindu-se polul dominant al lui a . Pentru acest punct, se urmărește exemplul din Anexă pentru o analiza AC - A.2.8.

3.2.4 Rezistența de ieșire

Rezistența de ieșire în buclă deschisă a unui amplificator operațional se poate determina măsurând mai întâi rezistența de ieșire în buclă închisă, utilizând configurația inversoare tipică din Figura 3.7.

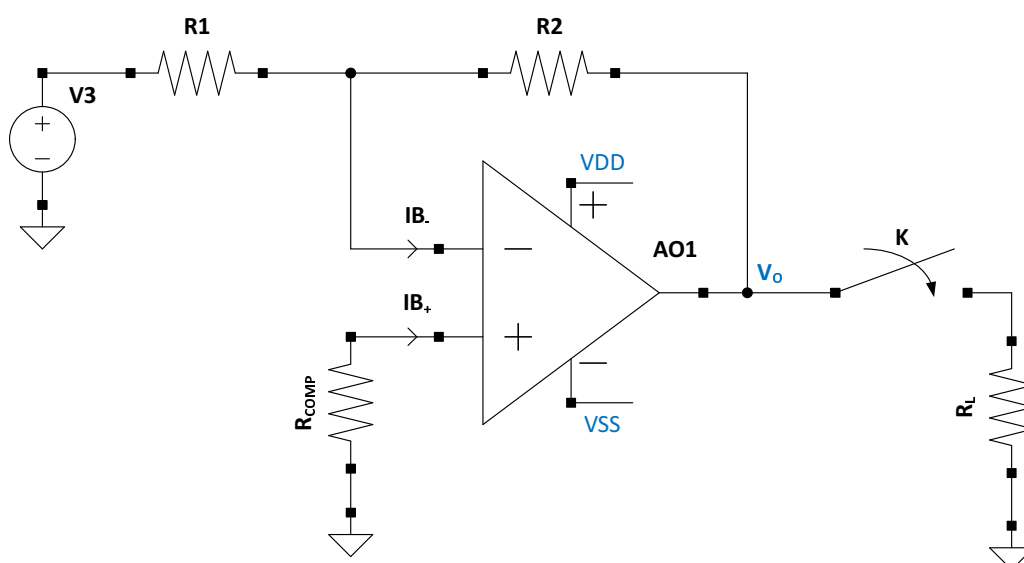


Figura 3.7: Circuitul de măsură pentru rezistența de ieșire

Notând cu V_O tensiunea de ieșire măsurată în gol și cu V'_O tensiunea de ieșire pe sarcina RL , rezistența de ieșire în buclă închisă RO' se poate calcula folosind expresia (3.12):

$$RO' = RL \cdot \frac{V_O - V'_O}{V'_O} \quad (3.12)$$

Relația de legătură între rezistența de ieșire în buclă deschisă (RO) și cea în buclă închisă (RO') este:

$$RO' = \frac{RO}{1 + a(j\omega) \cdot f(j\omega)} \quad (3.13)$$

Factorul de reacție $f(j\omega)$ pentru circuitul inversor din Figura 3.7, la joasă frecvență are expresia:

$$f_{j\omega} \approx f_0 = \frac{R1}{R1 + R2} \quad (3.14)$$

Se consideră că amplificarea în buclă deschisă pentru LT1001 are următoarea caracteristică aproximativă modul-frecvență.

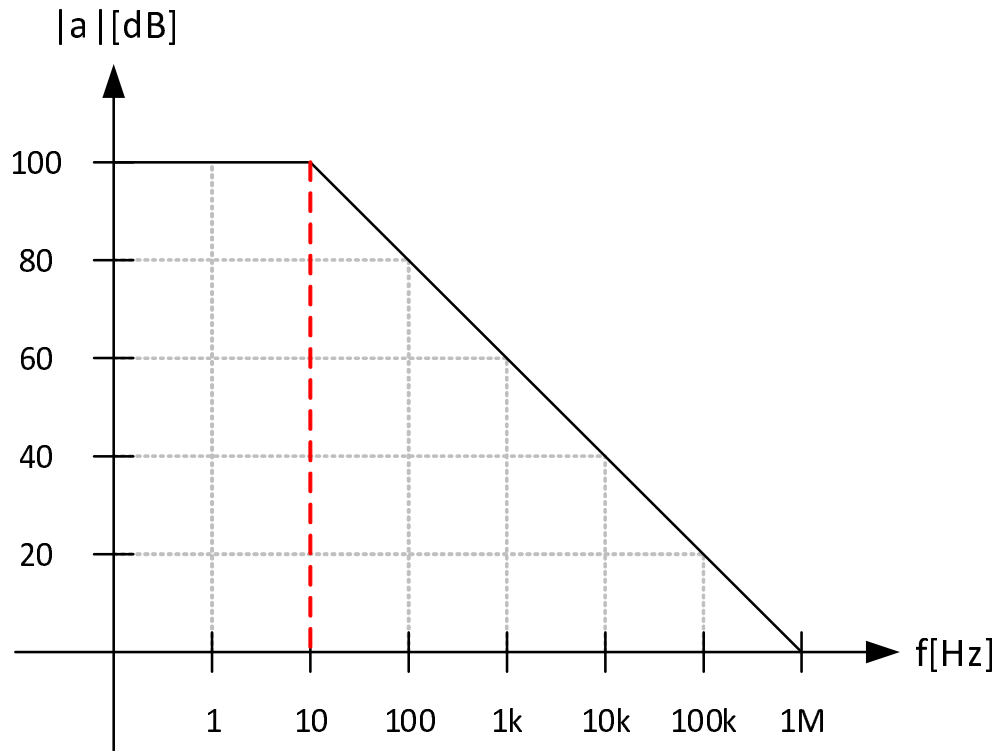


Figura 3.8: Caracteristica modul-frecvență a amplificării în buclă deschisă pentru LT1001

Pentru a obține prin simulare *transitorie* punctele necesare compunerii caracteristicii modul-frecvență trebuie urmați următorii pași:

1. Se realizează o analiză tranzitorie pentru intervalul $0 \leq t \leq 5$ ms, considerându-se $R1=R_{comp}=1$ k Ω , $R2=10$ k Ω , $RL=39$ Ω și o sursă de intrare sinusoidală cu amplitudinea de 20 mV și frecvența 1 kHz. Se determină V_O și V'_O și se calculează RO' cu relația (3.12). Se determină valoarea rezistenței în buclă deschisă utilizând relația (3.13) caracteristica din Figura 3.8.
2. Se repetă punctul anterior pentru două frecvențe diferite ale tensiunii de intrare, 100 kHz și 1000 kHz, modificând corespunzător și intervalul de timp al analizei tranzitorii.

3.2.5 Tensiunea maximă de ieșire

Circuitul de măsură este prezentat în Figura 3.9, cu AO de tipul *LT1001*, $R_1=R_{comp}=1\text{ k}\Omega$, $R_2=10\text{ k}\Omega$.

Se realizează o analiză tranzitorie pentru intervalul $0 \leq t \leq 5\text{ ms}$ și se aplică la intrare un semnal sinusoidal cu amplitudinea de 2 V și frecvența 1 kHz . Se determină amplitudinea maximă a tensiunii de ieșire sinusoidale nedistorsionate.

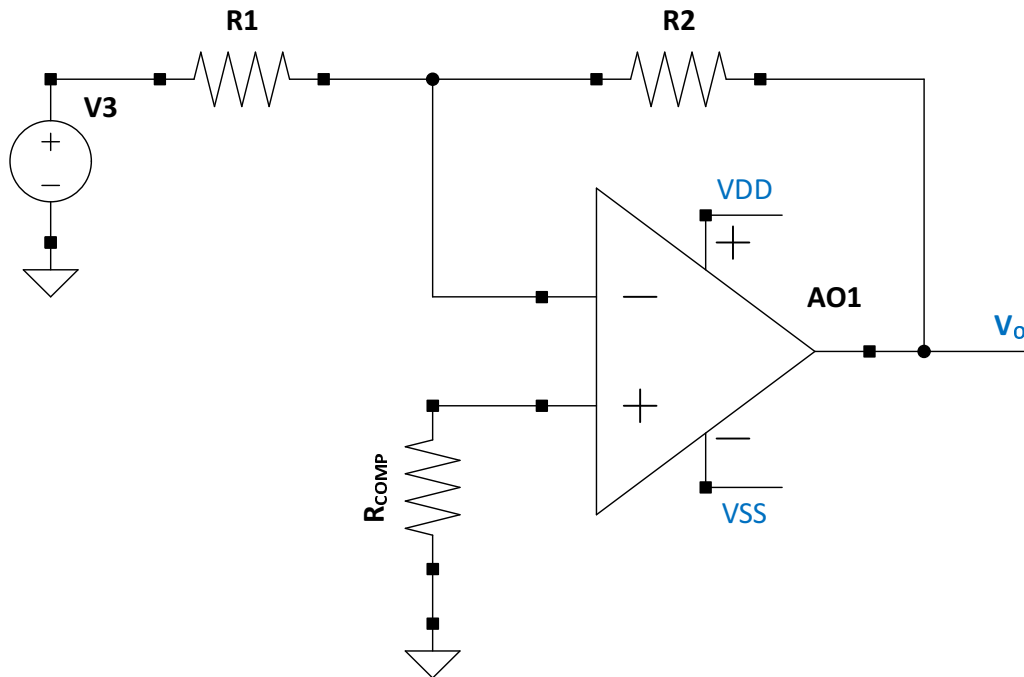


Figura 3.9: Circuit de măsură pentru tensiunea maximă de ieșire

3.2.6 Curentul maxim de ieșire

Circuitul de măsură și analiză este cel de la punctul anterior, singura modificare fiind reprezentată de introducerea unei rezistențe de sarcină de valoare redusă, care să permită intrarea în funcțiune a protecției la supracurent atașate ieșirii amplificatorului operațional. Se determină amplitudinea tensiunii de ieșire pentru $RL'=100\ \Omega$ și $RL''=10\ \Omega$ și se calculează curentul maxim debitat de ieșirea AO, comparându-se cele două rezultate obținute.

3.2.7 Viteza maximă de variație a semnalului de ieșire (slew-rate)

Circuitul de măsură este prezentat în Figura 3.9, considerându-se o tensiune de intrare dreptunghiulară de frecvență și de amplitudine suficient de mare (1 V) pentru ca ieșirea să își atingă valorile maxime în ambele sensuri (Figura 3.3). Se determină slew-rate-ul ca panta caracteristicii (relația (3.3)).

Sugestie: se poate utiliza sursa de tensiune de tipul *PWL*.

3.2.8 Răspunsul în frecvență al unui amplificator inversor

Circuitul de măsură este prezentat în Figura 3.10, cu AO de tipul *LT1001*, $R_1=R_2=1\text{ k}\Omega$, $R_{comp}=500\ \Omega$.

Pentru a obține prin simulare AC caracteristica modul-frecvență a amplificatorului inversor din Figura 3.10 trebuie urmați următorii pași:

1. Se consideră sursa de intrare V_3 de tip AC de amplitudine 50 mV și se realizează o analiză AC pentru un interval de frecvențe 1 Hz - 100 MHz. Se vizualizează caracteristica modul-frecvență a amplificatorului inversor din Figura 3.10, determinându-se frecvența limită superioară a configurației.
2. Se repetă punctul anterior pentru $R1=1\text{ k}\Omega$ și $R2=10\text{ k}\Omega$ (corespunzând unei amplificări în tensiune a circuitului egale cu -10), respectiv $R1=1\text{ k}\Omega$ și $R2=100\text{ k}\Omega$ ($A=-100$).
3. Utilizând datele obținute anterior, se verifică relația $A \cdot f_s = ct$.

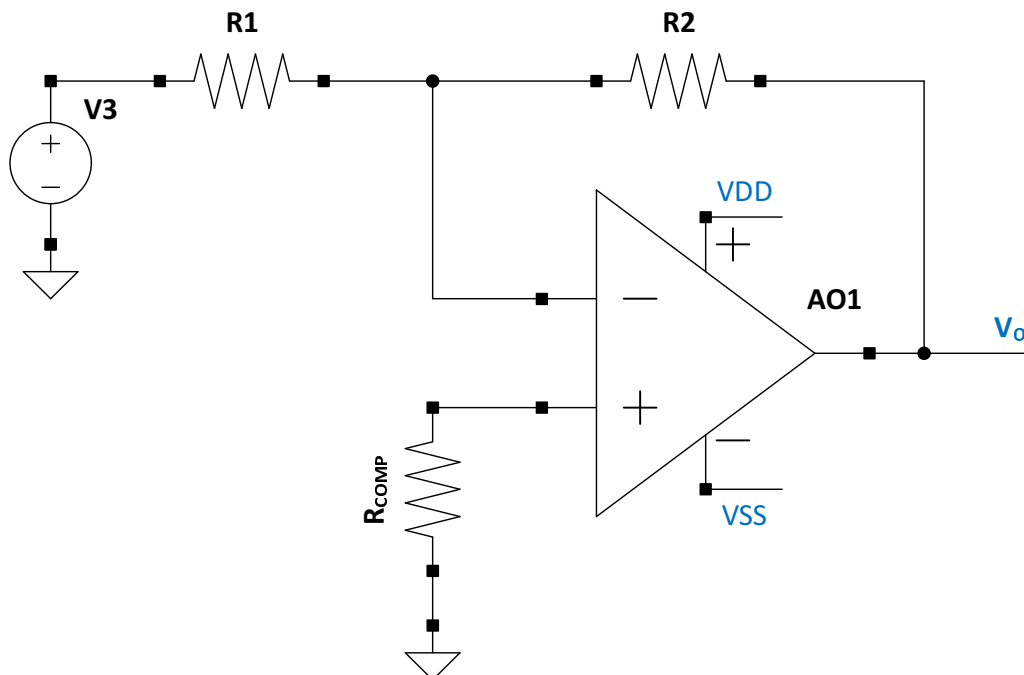


Figura 3.10: Amplificator inversor pentru determinarea răspunsului în frecvență

3.2.9 Întrebări

1. Care sunt parametrii importanți ai amplificatoarelor operaționale?
2. Care este cauza unei amplificări mari în circuitul de măsură al tensiunii de decalaj (Figura 3.4)?
3. De ce este necesară o valoare mare a rezistenței din circuitul de măsură a curenților de intrare în amplificatorul operațional (Figura 3.5)?
4. Explicați relațiile (3.8), (3.9), (3.10).
5. În ce condiții se măsoară viteza de creștere a semnalului de ieșire pentru un amplificator operațional?
6. Ce relație există între amplificarea unui circuit și frecvența sa limită superioară?

3.3 Studiul experimental al parametrilor și caracteristicilor amplificatoarelor operaționale

3.3.1 Masurarea tensiunii de intrare de decalaj (offset), V_{IO}

Se realizează conexiunile $C2$ și $C3$ pentru circuitul din Figura 3.11. Se măsoară cu multimetrul digital tensiunea continuă la ieșirea amplificatorului operațional (borna O).

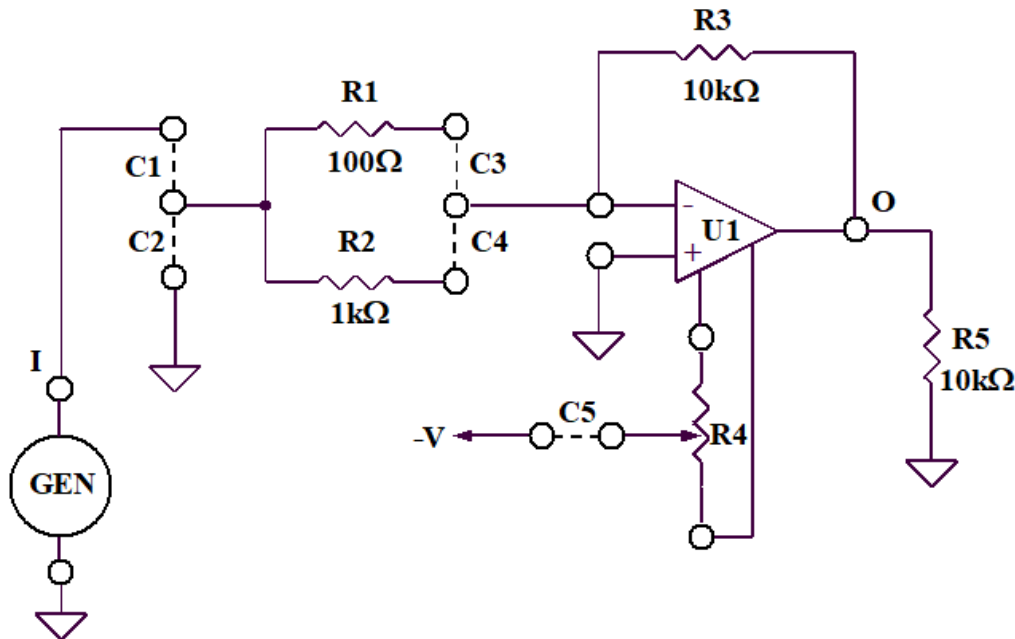


Figura 3.11: Amplificator inversor

Se calculează tensiunea de intrare de decalaj V_{IO} utilizându-se relația:

$$V_{IO} = \frac{V_O}{1 + \frac{R_3}{R_1}} \quad (3.15)$$

3.3.2 Masurarea rezistenței de ieșire, RO

Rezistența de ieșire în buclă deschisă RO a unui amplificator operațional se poate determina măsurând mai întâi rezistența de ieșire în buclă închisă RO' , folosind o configurație inversoare (Figura 3.11), astfel:

$$RO' = \frac{RO}{1 + a(j\omega) \cdot f(j\omega)} \quad (3.16)$$

factorul de reacție $f(j\omega)$ pentru circuitul inversor cu conexiunile $C1$ și $C4$ având expresia:

$$f(j\omega) = f_0 = \frac{R_2}{R_2 + R_3} = \frac{1}{11} \quad (3.17)$$

iar câștigul în buclă deschisă $a(j\omega)$ pentru amplificatorul operațional utilizat având următoarele valori (corespunzătoare celor 3 frecvențe la care se realizează măsurătorile):

Pentru măsurarea rezistenței RO se realizează inițial conexiunile $C1$ și $C4$ pentru circuitul din Figura 3.11. Se aplică la intrarea circuitului (borna I) un semnal sinusoidal cu amplitudinea de 100 mV și frecvența de 2 kHz.

f	Tabela 3.1:		
	2kHz	20kHz	200kHz
$a(j\omega)$	1000	100	10

Se măsoară tensiunea la ieșirea amplificatorului operațional (borna O) în două situații distincte:

1. cu rezistența de sarcină $R5$ – tensiunea măsurată se notează cu V_O
2. cu rezistența suplimentară de sarcină $RL=470\ \Omega$ (circuitul funcționează cu o sarcină echivalentă $RL'=R5\parallel RL \approx 450\ \Omega$ - tensiunea măsurată se notează cu V'_O)

După finalizarea măsurătorilor se va calcula rezistența de ieșire folosind relația:

$$RO' = RL' \frac{\frac{V_O}{V'_O} - 1}{1 - \frac{V_O}{V'_O} \cdot \frac{RL'}{R5}} = RL' \frac{\frac{V_O}{V'_O} - 1}{1 - \frac{V_O}{V'_O} \cdot \frac{RL}{RL+R5}} \quad (3.18)$$

Se repetă măsurătorile și analizele anterioare pentru alte două frecvențe diferite ale semnalului de intrare, 20 kHz și 200 kHz.

3.3.3 Tensiunea maximă de ieșire, V_{Omax}

Se realizează conexiunile $C1$ și $C4$ pentru circuitul din Figura 3.11. Se aplică la intrarea circuitului (borna I) un semnal sinusoidal cu amplitudinea de 500 mV și frecvența de 1 kHz.

Se crește tensiunea de ieșire până când apare limitare în amplitudine (*clipping*), determinându-se V_{Omax} .

3.3.4 Viteza maximă de variație a semnalului de ieșire, slew-rate (SR)

Se realizează conexiunile $C1$ și $C4$ pentru circuitul din Figura 3.11. Se aplică la intrare un semnal dreptunghiular cu factor de umplere $\frac{1}{2}$, de frecvență mare (1 kHz) și amplitudine suficient de mare (de exemplu, 5 V), pentru ca tensiunea de ieșire să își atingă valorile maxime în ambele sensuri.

Prin urmare, SR -ul se determină ca fiind:

$$SR = \frac{\Delta V_O}{\Delta t} \quad (3.19)$$

3.3.5 Răspunsul în frecvență al circuitului

3.3.5.1

Pentru a măsura răspunsul în frecvență al circuitului din Figura 3.11, se realizează conexiunile $C1$ și $C3$. După care se aplică la intrare (borna I) un semnal sinusoidal cu amplitudinea de 100 mV și frecvența variabilă în domeniul 1 Hz - 100 MHz. În final, se măsoară tensiunea de ieșire (borna O) pentru frecvențe diferite și se completează următorul tabel:

unde $A_O(V)$ reprezintă amplitudinea tensiunii de ieșire.

Se ridică experimental caracteristica amplitudine-frecvență (modulul funcției de transfer $A(j\omega)$).

Tabela 3.2:

$f(Hz)$	10	100	200	500	1k	2k	5k	10k
$A_o(V)$								
$f(Hz)$	20k	50k	100k	200k	500k	1M	10M	100M
$A_o(V)$								

Se reprezintă grafic această caracteristică la scară logaritmică pe ambele axe (amplitudinea în dB și frecvența prin decade).

Se determină frecvența limită superioară f_S ca fiind valoarea frecvenței pentru care modulul amplificării scade cu 3 dB (deci la 0,707) față de valoarea din bandă.

3.3.5.2

Se repetă măsurătorile pentru circuitul din Figura 3.11 cu conexiunile $C1$ și $C4$. Se verifică păstrarea aproximativ constantă a produsului amplificare-bandă.

3.3.5.3

Se realizează o analiză similară punctului Secțiunea 3.3.5.1. pentru amplificatorul neinversor din Figura 3.12, realizat utilizând conexiunea $C1$.

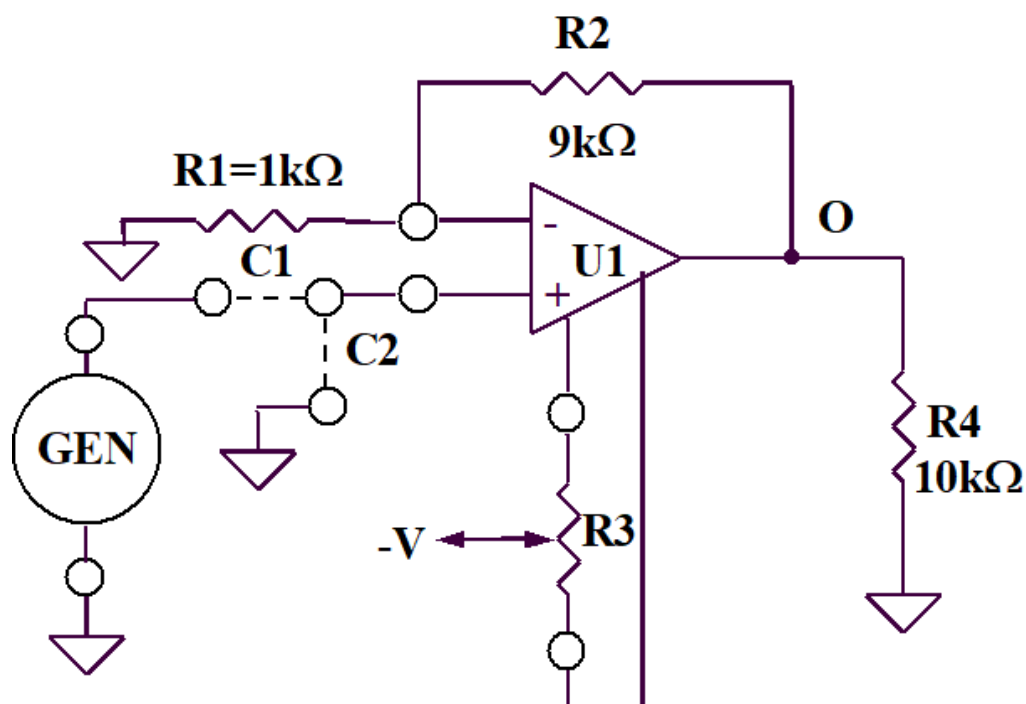


Figura 3.12: Amplificatorul neinversor

3.3.5.4

Se realizează o analiză similară punctului 3.3.5.1 pentru repetorul de tensiune din Figura 3.13 realizat utilizând conexiunile $C2$ și $C3$. Care este explicația frecvenței f_S de valoare ridicată obținută comparativ cu circuitele din Figura 3.11 și Figura 3.12?

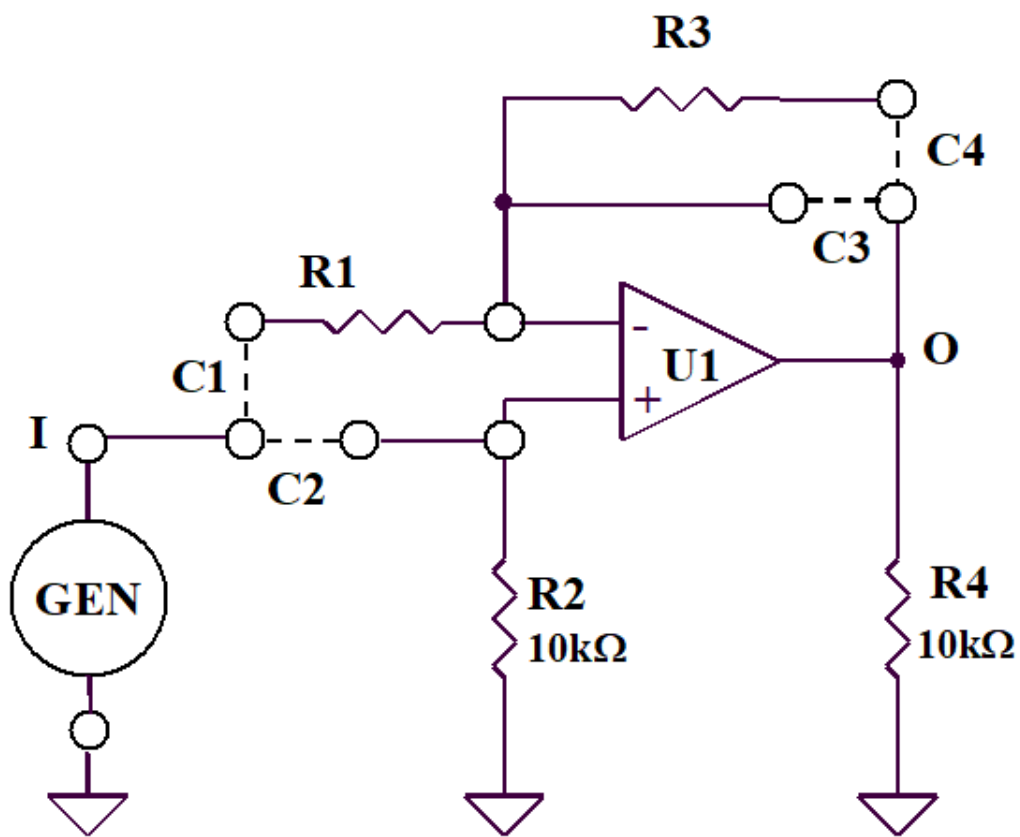


Figura 3.13: Repetorul de tensiune

Capitolul 4

Evaluarea prin simulare a funcționării surselor de curent și de tensiune

4.1 Simularea funcționării surselor de curent - Introducere teoretică

O sursă ideală de curent constant este un element de circuit având curentul de ieșire independent de tensiunea de alimentare, temperatură și rezistența de sarcină. Reprezentarea simbolică a unei surse de curent reale conține un generator ideal de curent conectat în paralel cu o rezistență de valoare finită (rezistența de ieșire a sursei de curent).

4.1.1 Parametrii principali ai surselor de curent

Pentru o sursă de curent se definesc următoarele mărimi:

- **Curentul de ieșire**, I_O , reprezintă valoarea curentului generat care, pentru sursa ideală de curent, trebuie să fie independent de tensiunea de alimentare, temperatură și rezistența de sarcină;
- Sensibilitatea curentului de ieșire față de variațiile tensiunii de alimentare, $S_{I_O}^{V_{CC}}$, se definește ca variația relativă a curentului de ieșire raportată la variația relativă a tensiunii de alimentare,

$$S_{I_O}^{V_{CC}} = \frac{dI_O}{I_O} \bigg/ \frac{dV_{CC}}{V_{CC}}$$

- **Rezistența de ieșire**, R_O reprezintă raportul dintre variația tensiunii de ieșire a sursei de curent și variația curentului de ieșire al acesteia, pentru tensiune de alimentare și temperatură constante. Creșterea rezistenței de ieșire este posibilă prin utilizarea configurațiilor cascod, cu dezavantajul creșterii tensiunii minime de ieșire a sursei de curent;
- **Coeficientul de variație cu temperatura**, $tempco$, reprezintă raportul dintre variația curentului de ieșire al sursei de curent și variația temperaturii pentru rezistență de sarcină și tensiune de alimentare constante;
- **Tensiunea minimă de ieșire**, V_{O-min} este tensiunea minimă la ieșirea sursei de curent pentru care aceasta funcționează normal, fiind uzual limitată de intrarea în saturație a tranzistoarelor bipolare sau de trecerea în regiunea liniară a caracteristicii a tranzistoarelor MOS.

4.1.2 Surse de curent elementare

Prezintă avantajul simplității, având, însă, performanțe modeste: rezistență de ieșire redusă, sensibilitate ridicată a curentului de ieșire față de variațiile tensiunii de alimentare și dependență puternică de temperatură a curentului de ieșire.

4.1.3 Oglinda de curent bipolară

În continuare, vom determina parametrii principali ai oglinzii de curent bipolare din Figura 4.1.

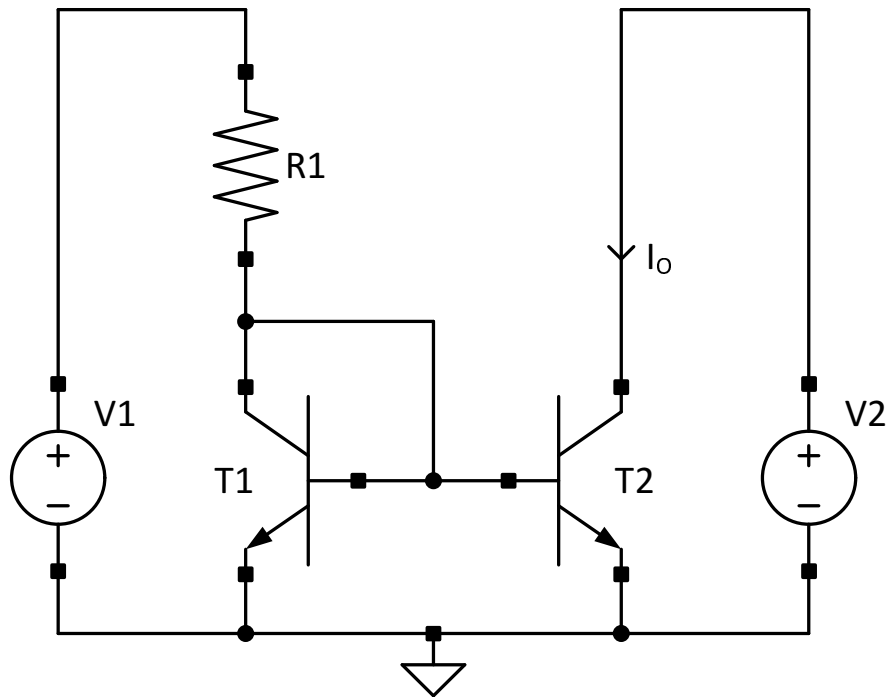


Figura 4.1: Oglinda de curent bipolară

4.1.3.1 Curentul de ieșire

$$I_O = \frac{V_1 - V_{BE1}}{R_1} \quad (4.1)$$

4.1.3.2 Sensibilitatea curentului de ieșire față de variațiile tensiunii de alimentare

$$S_{I_O}^{V_1} = \frac{dI_O}{I_O} \bigg/ \frac{dV_1}{V_1} \cong 1 \quad (4.2)$$

4.1.3.3 Rezistența de ieșire

$$R_O = r_{o2} = \frac{V_{A2}}{I_O} \quad (4.3)$$

4.1.3.4 Dependența de temperatură a curentului de ieșire

$$I_O = \frac{V_1 - V_{BE1}}{R_1(T)} \quad (4.4)$$

4.1.3.5 Tensiunea minimă de ieșire

$$V_{O-min} = V_{CE-sat2} \quad (4.5)$$

4.1.4 Oglinda de curent bipolară cu rezistențe în emitor

În această secțiune vom calcula parametrii principali ai oglinzii de curent bipolară cu rezistențe în emitor din Figura 4.2.

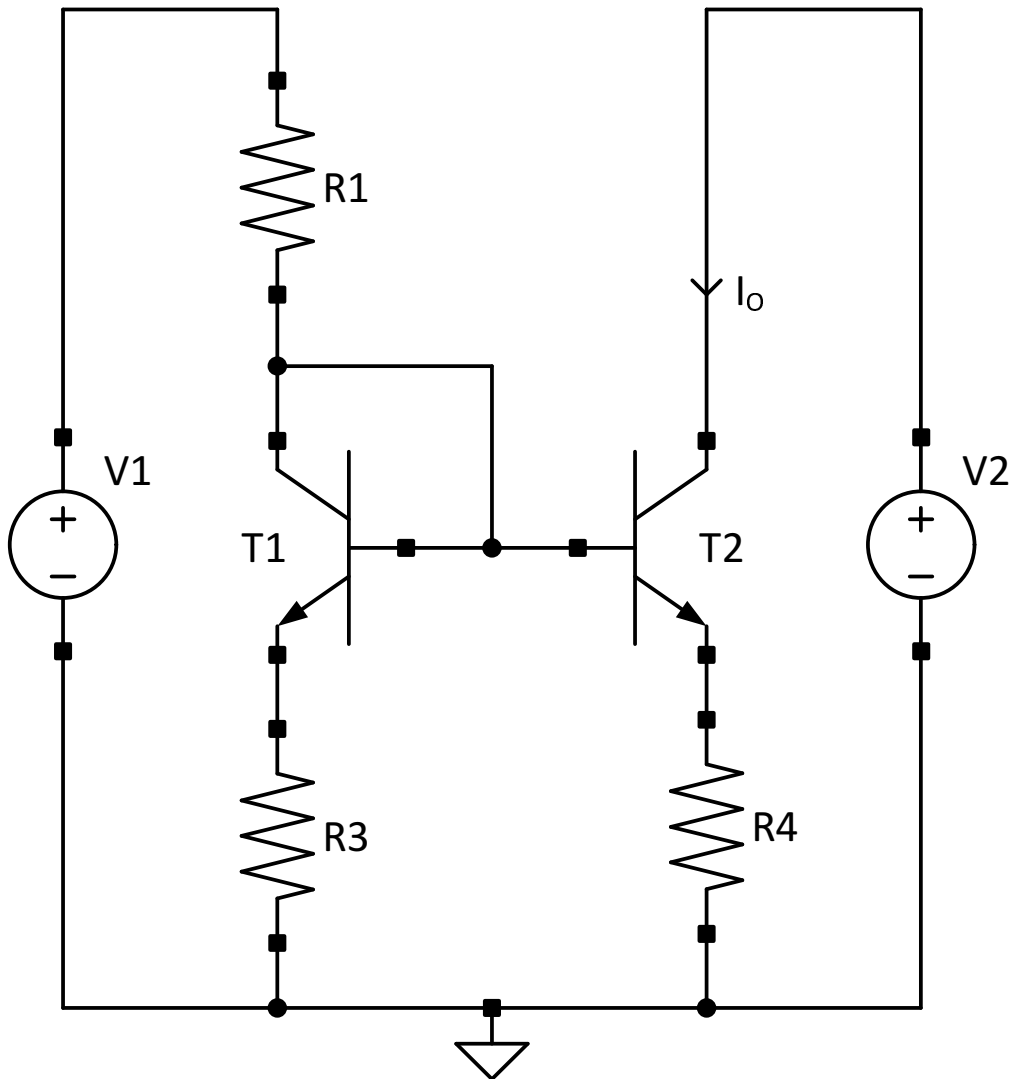


Figura 4.2: Oglinda de curent bipolară cu rezistențe în emitor

4.1.4.1 Curentul de ieșire

$$I_O = \frac{R3}{R4} \cdot \frac{V_1 - V_{BE1}}{R1 + R3} \quad (4.6)$$

4.1.4.2 Sensibilitatea curentului de ieșire față de variațiile tensiunii de alimentare

$$S_{I_o}^{V_1} = \frac{dI_O}{I_O} \bigg/ \frac{dV_1}{V_1} \cong 1 \quad (4.7)$$

4.1.4.3 Rezistența de ieșire

$$R_O = r_{o2} \left(1 + \frac{\beta R_4}{r_{\pi 2} + R_3 \parallel R_1 + R_4} \right) \quad (4.8)$$

4.1.4.4 Dependența de temperatură a curentului de ieșire

$$I_O(T) = \frac{R_3}{R_4} \frac{V_1 - V_{BE1}}{R_1(T) + R_3(T)} \quad (4.9)$$

4.1.4.5 Tensiunea minimă de ieșire

$$V_{O-min} = V_{CE-sat2} + I_O \cdot R_4 \quad (4.10)$$

4.1.5 Sursa de curent Widlar bipolară

În această secțiune vom calcula parametrii principali ai sursei de curent Widlar bipolară din Figura 4.3.

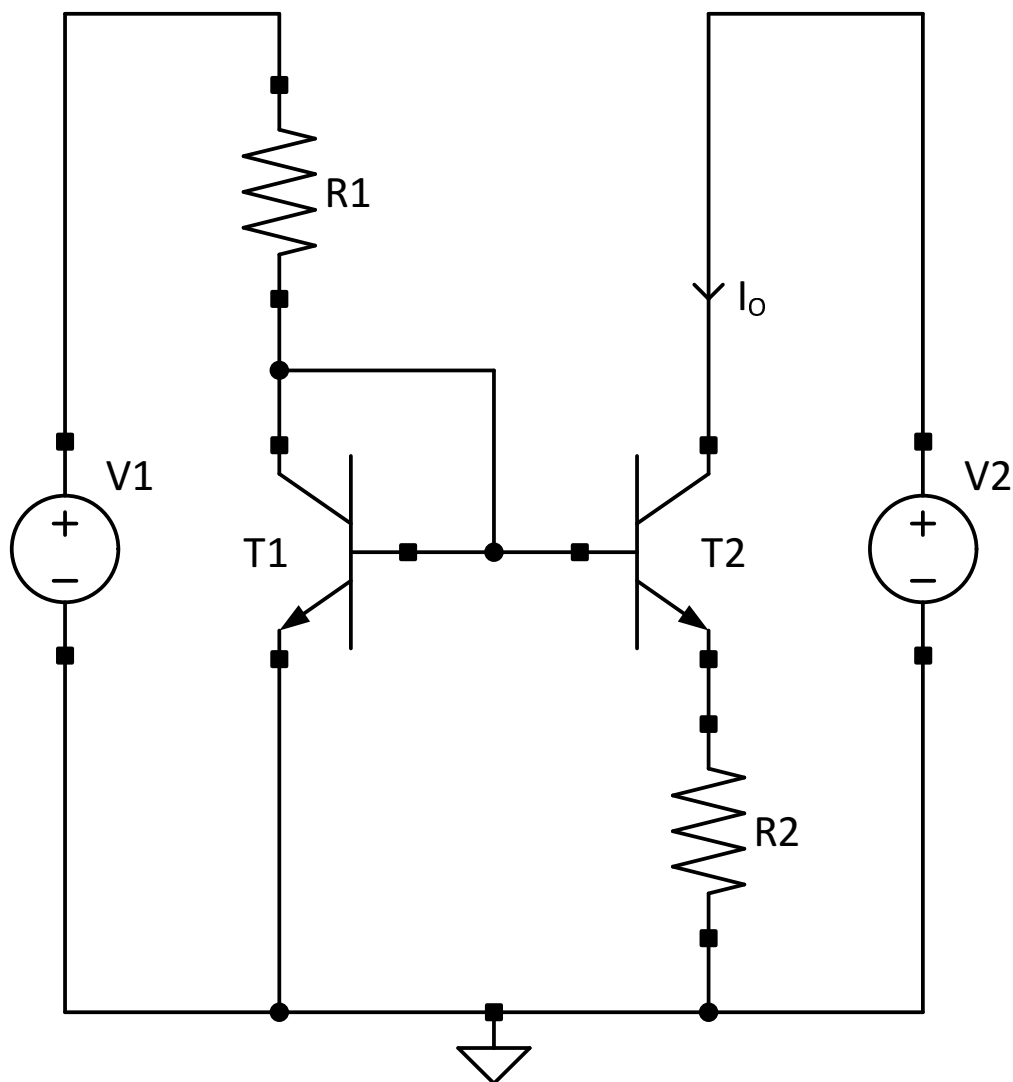


Figura 4.3: Oglinda de curent Widlar bipolară

4.1.5.1 Curentul de ieșire

$$I_O = \frac{V_{th}}{R2} \cdot \ln \frac{V_1 - V_{BE1}}{R1 \cdot I_O} \quad (4.11)$$

Ecuția se rezolvă prin metoda iterativă.

4.1.5.2 Sensibilitatea curentului de ieșire față de variațiile tensiunii de alimentare

$$S_{I_O}^{V_1} = \frac{1}{1 + \frac{I_O \cdot R2}{V_{th}}} \quad (4.12)$$

4.1.5.3 Rezistența de ieșire

$$R_O = r_{o2} \left(1 + \frac{\beta R2}{r_{\pi2} + R2 + 1/g_{m1}} \right) \quad (4.13)$$

4.1.5.4 Dependența de temperatură a curentului de ieșire

Dependența de temperatură a curentului de ieșire se obține prin derivarea în raport cu T a ecuației următoare și separarea termenului dI_O/dT :

$$I_O(T) = \frac{k \cdot T}{q \cdot R2(T)} \cdot \frac{V_1 - V_{BE1}(T)}{R1(T) \cdot I_O(T)} \quad (4.14)$$

4.1.5.5 Tensiunea minimă de ieșire

$$V_{O-min} = V_{CE-sat2} + I_O \cdot R2 \quad (4.15)$$

4.1.6 Sursa de curent utilizând V_{BE} ca referință

În această secțiune vom calcula parametrii principali ai sursei de curent utilizând V_{BE} ca referință din Figura 4.4.

4.1.6.1 Curentul de ieșire

$$I_O = \frac{V_{BE1}}{R2} = \frac{V_{th}}{R2} \cdot \ln \frac{V_1 - V_{BE1} - V_{BE2}}{R1 \cdot I_S} \quad (4.16)$$

4.1.6.2 Sensibilitatea curentului de ieșire față de variațiile tensiunii de alimentare

$$S_{I_O}^{V_1} = \frac{V_{th}}{V_{BE}} \cong 0.04 \quad (4.17)$$

4.1.6.3 Rezistența de ieșire

$$R_O = r_{o2} \left(1 + \frac{\beta R2 \parallel r_{\pi1}}{r_{\pi2} + R2 \parallel r_{\pi1} + r_{o1} \parallel R1} \right) \quad (4.18)$$

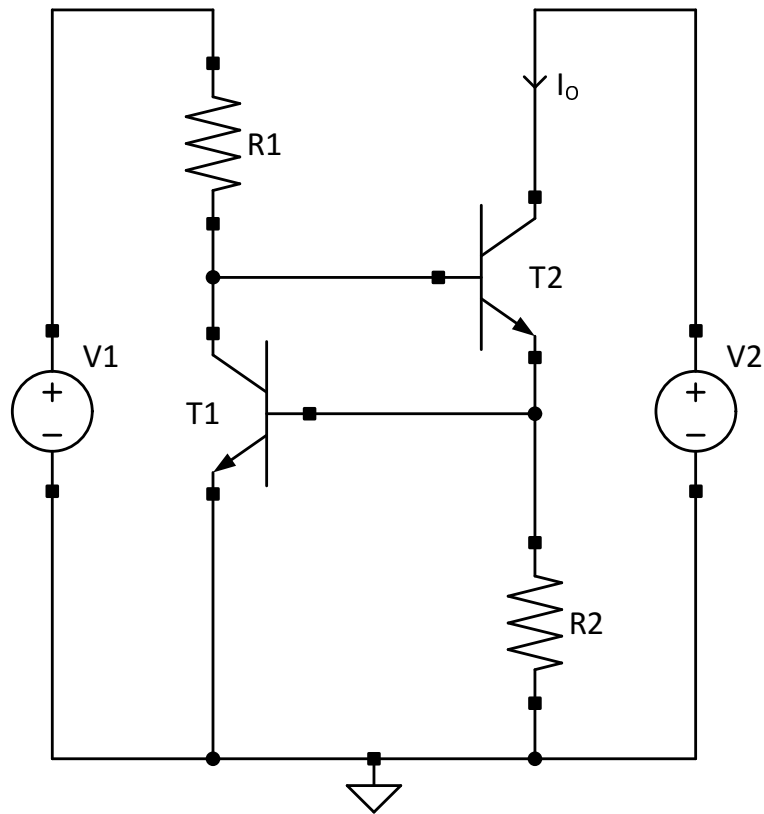


Figura 4.4: Sursa de curent utilizând V_{BE} ca referință

4.1.6.4 Dependența de temperatură a curentului de ieșire

Dependența de temperatură a curentului de ieșire se obține prin derivarea în raport cu T a ecuației următoare și separarea termenului dI_O/dT :

$$I_O(T) = \frac{V_{BE1}(T)}{R2(T)} \quad (4.19)$$

4.1.6.5 Tensiunea minimă de ieșire

$$V_{O-min} = V_{CE-sat2} + V_{BE1} \quad (4.20)$$

4.1.7 Sursă de curent cu diodă Zener

În această secțiune vom calcula parametrii principali ai sursei de curent cu diodă Zener din Figura 4.5.

4.1.7.1 Curentul de ieșire

$$I_O = \frac{V_Z}{R2} \quad (4.21)$$

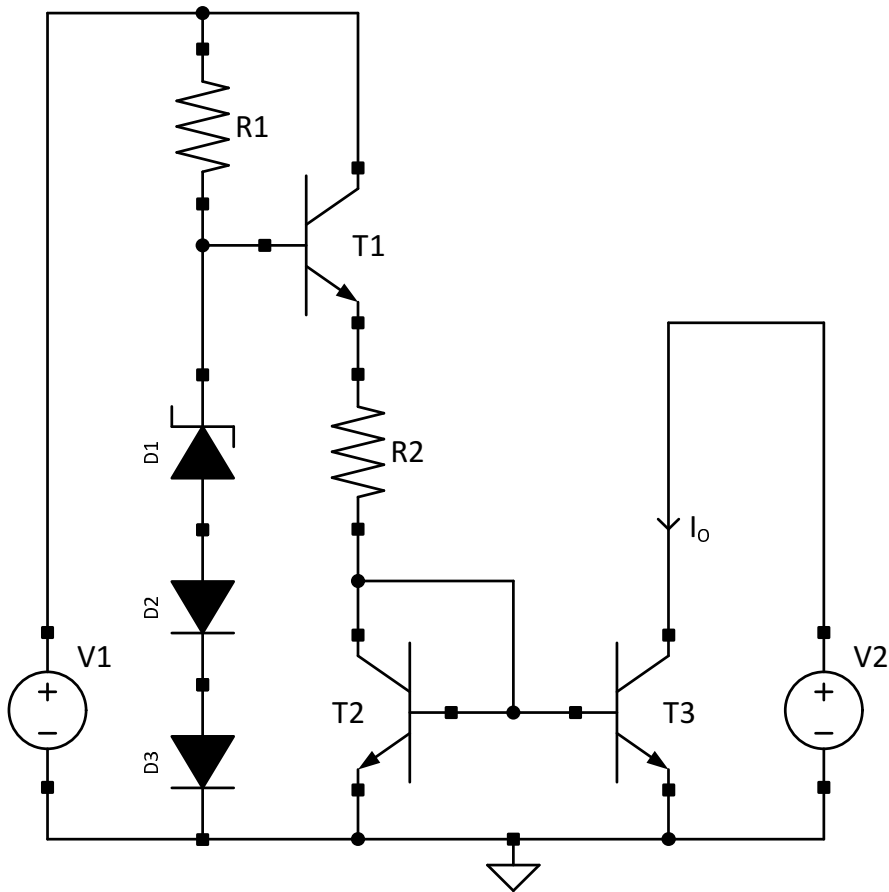


Figura 4.5: Sursa de curent cu diodă Zener

4.1.7.2 Sensibilitatea curentului de ieșire față de variațiile tensiunii de alimentare

$$S_{I_o}^{V_1} = \frac{r_z}{R1} \cdot \frac{V_1}{V_{Z0}} \quad (4.22)$$

4.1.7.3 Rezistența de ieșire

$$R_O = r_{o3} \quad (4.23)$$

4.1.7.4 Dependența de temperatură a curentului de ieșire

Dependența de temperatură a curentului de ieșire se obține prin derivarea în raport cu T a ecuației următoare și separarea termenului dI_o/dT :

$$I_o(T) = \frac{V_z(T)}{R2(T)} \quad (4.24)$$

4.1.7.5 Tensiunea minimă de ieșire

$$V_{O-min} = V_{CE-sat3} \quad (4.25)$$

4.1.8 Oglinda de curent CMOS

În aceasta secțiune vom calcula parametrii principali ai oglinzii de curent CMOS din Figura 4.6.

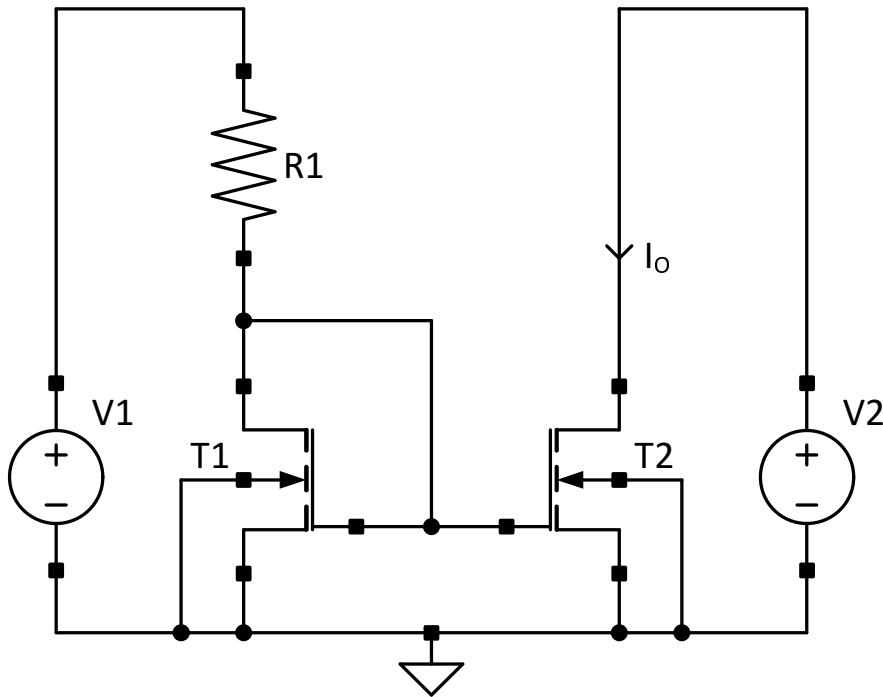


Figura 4.6: Oglinda de curent CMOS

4.1.8.1 Curentul de ieșire

$$I_O = \frac{V_1 - V_{GS1}}{R1} \quad (4.26)$$

$$V_1 - V_{GS1} = \frac{K_n \cdot R1}{2} (V_{GS1} - V_{Tn})^2 \quad (4.27)$$

unde V_{Tn} este tensiunea de prag a tranzistorului nMOS, $K_n = \mu_n \cdot C_{OX}$, μ_n fiind mobilitatea tranzistorului nMOS, iar C_{OX} fiind capacitatea oxidului. Se rezolvă ecuația de gradul doi, având ca necunoscută tensiunea V_{GS1} și se alege soluția $V_{GS1} > V_{Tn}$.

4.1.8.2 Sensibilitatea curentului de ieșire față de variațiile tensiunii de alimentare

$$S_{I_O}^{V_1} = \frac{dI_O}{I_O} \bigg/ \frac{dV_1}{V_1} \cong 1 \quad (4.28)$$

4.1.8.3 Rezistența de ieșire

$$R_O = r_{ds2} = \frac{1}{\lambda \cdot I_O} \quad (4.29)$$

unde λ este coeficientul de modulație al lungimii canalului.

4.1.8.4 Dependența de temperatură a curentului de ieșire

$$I_O = \frac{V_1 - V_{GS1}(T)}{R_1(T)} \quad (4.30)$$

4.1.8.5 Tensiunea minimă de ieșire

$$V_{O-min} = V_{|DS-sat2} = V_{GS2} - V_{Tn} \quad (4.31)$$

4.1.9 Sursa de curent CMOS cu rezistențe în sursă

În această secțiune vom calcula parametrii principali ai oglinzii de curent CMOS din Figura 4.7.

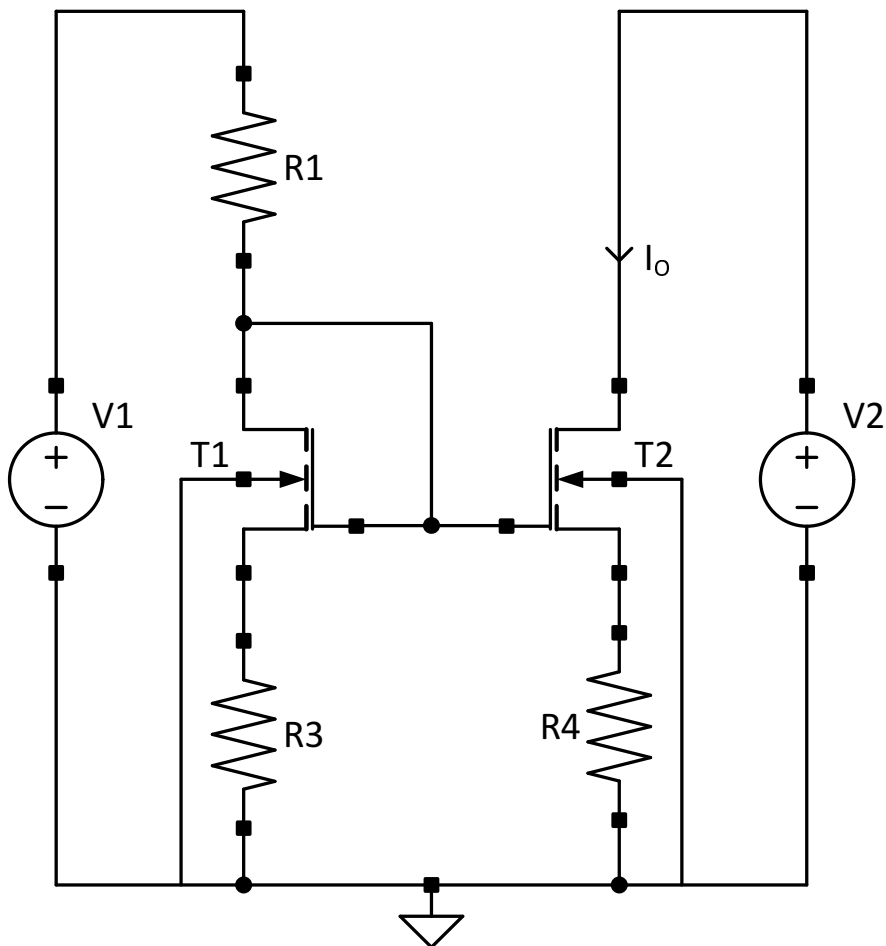


Figura 4.7: Sursa de curent CMOS cu rezistențe în sursă

4.1.9.1 Curentul de ieșire

$$I_O = \frac{R_3}{R_4} \cdot \frac{V_1 - V_{GS1}}{R_1 + R_3} \quad (4.32)$$

tensiunea V_{GS1} fiind soluția mai mare decât V_{Tn} a ecuației următoare:

$$V_1 = V_{GS1} + (R1 + R3) \cdot \frac{K_n}{2} (V_{GS1} - V_{Tn})^2 \quad (4.33)$$

4.1.9.2 Sensibilitatea curentului de ieșire față de variațiile tensiunii de alimentare

$$S_{I_O}^{V_1} = \frac{dI_O}{I_O} \bigg/ \frac{dV_1}{V_1} \cong 1 \quad (4.34)$$

4.1.9.3 Rezistența de ieșire

$$R_O = r_{ds2}(1 + g_{m2} \cdot R4) \quad (4.35)$$

4.1.9.4 Dependența de temperatură a curentului de ieșire

$$I_O(T) = \frac{R3}{R4} \cdot \frac{V_1 - V_{GS1}(T)}{R_1(T) + R_3(T)} \quad (4.36)$$

4.1.9.5 Tensiunea minimă de ieșire

$$V_{O-min} = V_{DS-sat2} + I_O \cdot R4 \quad (4.37)$$

4.1.10 Surse de curent cu rezistență de ieșire mare - Oglinda cascod CMOS

Pentru creșterea rezistenței de ieșire a surselor de curent elementare se utilizează variantele cascod ale acestora, metoda prezentând dezavantajul creșterii tensiunii minime de ieșire pentru care circuitul funcționează corect. Există posibilitatea proiectării acestor surse pentru o excursie maximă a tensiunii de ieșire (esențială în aplicațiile de joasă tensiune), în contextul păstrării unei valori ridicate a rezistenței de ieșire prin polarizarea tranzistorului inferior al conexiunii cascod la limita de saturație.

În continuare, vom calcula parametrii principali ai oglinzii de curent CMOS cascod din Figura 4.8.

4.1.10.1 Curentul de ieșire

$$V_1 = R1 \cdot I_O + 2 \cdot V_{GS4} = \frac{K_n \cdot R1}{2} \cdot (V_{GS4} - V_{Tn})^2 + 2 \cdot V_{GS4} \quad (4.38)$$

Se rezolvă ecuația de gradul al doilea, având ca necunoscută tensiunea V_{GS4} , reținându-se soluția care asigură o polarizare în saturație a tranzistoarelor MOS, $V_{GS4} > V_{Tn}$.

4.1.10.2 Sensibilitatea curentului de ieșire față de variațiile tensiunii de alimentare

$$S_{I_O}^{V_1} = \frac{dI_O}{I_O} \bigg/ \frac{dV_1}{V_1} \cong 1 \quad (4.39)$$

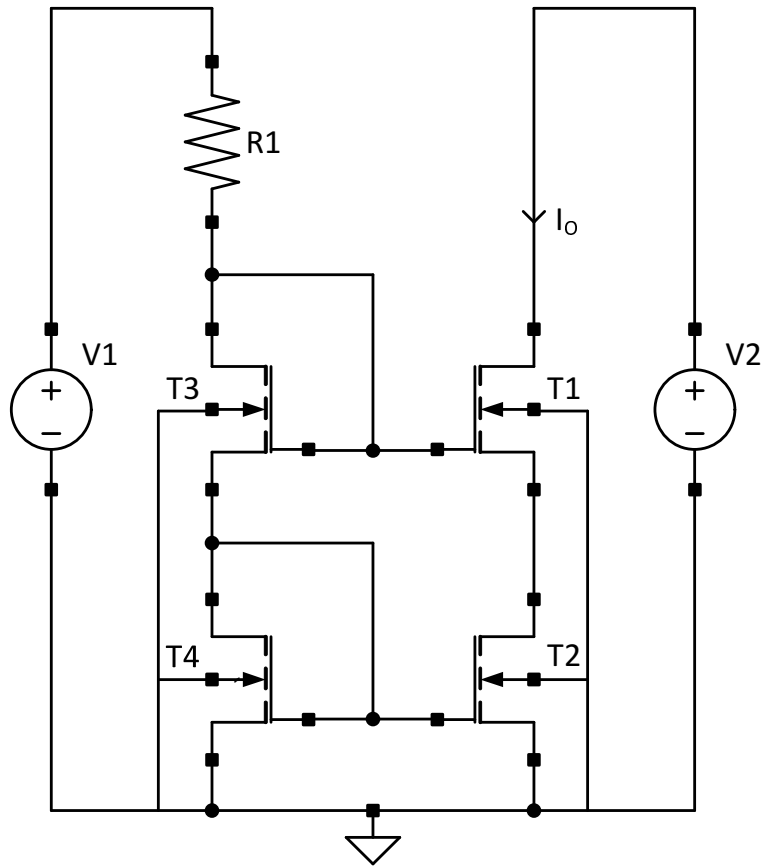


Figura 4.8: Sursă de curent cascod CMOS

4.1.10.3 Rezistența de ieșire

$$R_O \cong g_{m1} \cdot r_{ds1}^2 \quad (4.40)$$

4.1.10.4 Tensiunea minimă de ieșire

$$V_{O-min} = 2 \cdot V_{GS1} - V_{Tn} \quad (4.41)$$

4.2 Funcționarea surselor de curent - Stimuli și scheme de test

4.2.1 Surse de curent elementare - Oglinda de curent bipolară

Se consideră oglinda de curent realizată în tehnologie bipolară din Figura 4.1. Rezistența $R1$ are valoarea $10\text{ k}\Omega$, tranzistoarele $T1$ și $T2$ se aleg din librărie de tipul *npn* cărora le aplicăm modelul $2N2222$, $V1$ și $V2$ sunt surse de tensiune continuă de 9 V .

4.2.1.1 Rezistența de ieșire și tensiunea minimă de ieșire

1. Se realizează o analiză *DC* de variabilă tensiunea de ieșire $V2$, pentru un domeniu de variație al acesteia cuprins între 0 V și 9 V , cu un pas de 0.1 V . Se vizualizează dependența curentului de ieșire I_O de tensiunea $V2$, determinându-se tensiunea minimă de ieșire a oglinzii de curent.

Panta caracteristicii pentru $V2$ mai mare decât $V2_{min}$ furnizează informații asupra rezistenței de ieșire a sursei de curent. Se va determina valoarea R_O , comparându-se cu valoarea determinată teoretic, corelată cu tensiunea Early din modelul asociat implicit tranzistorului utilizat.

2. Pentru a se evidenția dependența rezistenței de ieșire de tensiunea Early se completează analiza *DC* anterioară cu o analiză parametrică de variabilă tensiunea Early VAF a tranzistorului bipolar; se consideră o variație a acesteia cuprinsă între 50 V și 100 V , cu un pas de 10 V și se determină cele 6 valori ale rezistenței de ieșire, corelându-se cu valorile teoretice corespunzătoare.

Notă: Pentru tranzistorul *npn* $2N2222$ se adaugă următoarea directivă *SPICE*, înlocuind valoarea tensiunii VAF cu o variabilă $vafvar$:

```
1      .model 2N2222 NPN(IS=1E-14 VAF=vafvar BF=200 IKF=0.3 XTB=1.5 BR=3 CJC=8E-12 CJE=25E
-12 TR=100E-9 TF=400E-12 ITF=1 VTF=2 XTF=3 RB=10 RC=.3 RE=.2 Vceo=30 Icrating=800m
mfg=Philips)
2      .step param vafvar list 50 60 70 80 90 100
3
```

4.2.1.2 Sensibilitatea curentului de ieșire față de variația tensiunii de alimentare și tensiunea minimă de alimentare

1. Se realizează o analiză *DC* de variabilă tensiunea de alimentare $V1$, pentru un domeniu de variație al acesteia cuprins între 0 V și 9 V , cu un pas de 0.1 V . Se vizualizează dependența curentului de ieșire I_O de tensiunea $V1$, determinându-se tensiunea minimă de alimentare.

Se determină conform definiției sensibilitatea curentului de ieșire față de variația tensiunii de alimentare analizându-se panta caracteristicii anterioare.

4.2.2 Oglinda de curent bipolară cu rezistențe în emitor

Se consideră sursa de curent bipolară din Figura 4.2, având suplimentar $R3 = R4 = 1\text{ k}\Omega$.

Se repetă analizele de la secțiunea 4.2.1 și se determină creșterea rezistenței de ieșire a sursei de curent din Figura 4.2 față de oglinda elementară, dependență mai redusă a rezistenței de ieșire de tensiunea Early, precum și creșterea tensiunii minime de ieșire.

4.2.3 Oglinda de curent CMOS

Se consideră oglinda de curent realizată în tehnologie CMOS din Figura 4.6. Rezistența $R1$ are valoarea $10\text{ k}\Omega$, tranzistoarele $T1$ și $T2$ sunt de tipul $nmos4\ nch3$, $V1$ și $V2$ sunt surse de tensiune continuă de 3 V .

Notă: Pentru tranzistorul $nmos4\ nch$ se copiază librăria $log018.l$ în directorul cmp din structura de directoare a programului $LT\ SPICE$ după care se adaugă următoarea directivă $SPICE$:

```
1      .lib 'C:\Program Files\LTC\LTspiceXVII\lib\cmp\log018.1' TT_3V
2
sau
1      .lib 'C:\Program Files\LTC\LTspiceIV\lib\cmp\log018.1' TT_3V
2
```

în funcție de versiunea de LTSpice folosită și de locația în care ați instalat programul.

4.2.3.1 Rezistența de ieșire și tensiunea minimă de ieșire

1. Se realizează o analiză DC de variabilă tensiunea de ieșire $V2$, pentru un domeniu de variație al acesteia cuprins între 0 V și 3 V , cu un pas de 0.1 V . Se vizualizează dependența curentului de ieșire I_O de tensiunea $V2$, determinându-se tensiunea minimă de ieșire a oglinzii de curent.

Panta caracteristicii pentru $V2 > V2_{min}$ furnizează informații asupra rezistenței de ieșire a sursei de curent. Se va determina valoarea R_O .

2. Pentru a se evidenția dependența rezistenței de ieșire de rezistența drenă-sursă se completează analiza DC anterioară cu o analiză parametrică de variabilă lungimea canalului l a tranzistorului MOS; se consideră o variație a acesteia cuprinsă între $1\ \mu\text{m}$ și $10\ \mu\text{m}$, cu un pas de $1\ \mu\text{m}$ și se determină cele 10 valori ale rezistenței de ieșire.

4.2.3.2 Sensibilitatea curentului de ieșire față de variația tensiunii de alimentare și tensiunea minimă de alimentare

1. Se realizează o analiză DC de variabilă tensiunea de alimentare $V1$, pentru un domeniu de variație al acesteia cuprins între 0 V și 3 V , cu un pas de 0.1 V . Se vizualizează dependența curentului de ieșire I_O de tensiunea $V1$, determinându-se tensiunea minimă de alimentare.

Se determină conform definiției sensibilitatea curentului de ieșire față de variația tensiunii de alimentare analizându-se panta caracteristicii anterioare.

4.2.4 Oglinda de curent CMOS cu rezistențe în sursă

Se consideră sursa de curent CMOS din Figura 4.7, având suplimentar $R3 = R4 = 10\text{ k}\Omega$.

Se repetă analizele de la secțiunea 4.2.3 și se determină creșterea rezistenței de ieșire a sursei de curent din Figura 4.7 față de oglinda elementară, dependență mai redusă a rezistenței de ieșire de rezistența drenă-sursă, precum și creșterea tensiunii minime de ieșire.

4.2.5 Oglinda de curent cascod CMOS

Se consideră oglinda de curent realizată în tehnologie CMOS din Figura 4.8. Rezistența $R1$ are valoarea $10\text{ k}\Omega$, toate tranzistoarele sunt de tipul $nmos4\ nch3$, $V1$ și $V2$ sunt surse de tensiune continuă de 3 V .

4.2.5.1 Rezistența de ieșire și tensiunea minimă de ieșire

1. Se realizează o analiză *DC* de variabilă tensiunea de ieșire V_2 , pentru un domeniu de variație al acesteia cuprins între 0 V și 3 V, cu un pas de 0.1 V. Se vizualizează dependența curentului de ieșire I_O de tensiunea V_2 , determinându-se tensiunea minimă de ieșire a oglinzii de curent.

Panta caracteristicii pentru $V_2 > V_{2min}$ furnizează informații asupra rezistenței de ieșire a sursei de curent. Se va determina valoarea R_O .

2. Pentru a se evidenția dependența rezistenței de ieșire de rezistența drenă-sursă se completează analiza *DC* anterioară cu o analiză parametrică de variabilă lungimea canalului l a tranzistorului MOS; se consideră o variație a acesteia cuprinsă între 1 μm și 10 μm , cu un pas de 1 μm și se determină cele 10 valori ale rezistenței de ieșire.

4.2.5.2 Sensibilitatea curentului de ieșire față de variația tensiunii de alimentare și tensiunea minimă de alimentare

1. Se realizează o analiză *DC* de variabilă tensiunea de alimentare V_1 , pentru un domeniu de variație al acesteia cuprins între 0 V și 3 V, cu un pas de 0.1 V. Se vizualizează dependența curentului de ieșire I_O de tensiunea V_1 , determinându-se tensiunea minimă de alimentare.

Se determină conform definiției sensibilitatea curentului de ieșire față de variația tensiunii de alimentare analizându-se panta caracteristicii anterioare.

4.2.6 Intrebări

1. Ce efect are introducerea celor două rezistoare în emitoarele/sursele tranzistoarelor oglinzilor de curent bipolare/CMOS?
2. Ce ordin de mărime au curenții obținuți prin utilizarea surselor de curent de tip Widlar?
3. Deduceți expresia 4.12 a $S_{I_O}^{V_1}$ pentru sursele de curent din Figura 4.3.
4. Care este tensiunea minimă de alimentare a circuitului din Figura 4.4?
5. Deduceți expresia 4.17 a $S_{I_O}^{V_1}$ pentru sursa de curent din Figura 4.4.
6. Deduceți expresia 4.22 a $S_{I_O}^{V_1}$ pentru sursa de curent din Figura 4.5.
7. Ce limitări majore prezintă sursele de curent de tip cascod?
8. Ce avantaje importante au sursele de curent de tip cascod?
9. Indicați o metodă de reducere a tensiunii minime de ieșire pentru sursele de curent cascod implementate în tehnologie CMOS.

4.3 Simularea funcționării referințelor de tensiune - Introducere teoretică

O referință de tensiune este un circuit care produce o tensiune cu dependență redusă de tensiune de alimentare, temperatură și curent de sarcină. Scăderea dependenței de tensiunea de alimentare se realizează prin autopolarizarea sursei de tensiune elementare, metoda uzuală fiind utilizarea unei oglinzi de curent complementare nucleului referinței de tensiune. Deoarece toate componentele electronice prezintă o variație a parametrilor cu temperatura, tehnica de bază utilizată pentru reducerea dependenței de temperatură este proiectarea circuitului astfel încât variațiile diferitelor componente să se compenseze reciproc.

4.3.1 Parametrii fundamentali ai referințelor de tensiune

- **Coeficientul de variație cu temperatura** reprezintă variația tensiunii de referință raportată la variația temperaturii. Unitatea de măsură: ppm/K ; poate fi îmbunătățit prin tehnici de corecție a caracteristicii și prin circuite de stabilizare termică;
- **Sensibilitatea tensiunii de referință față de variațiile tensiunii de alimentare** reprezintă eroarea relativă datorată modificării tensiunii de alimentare a referinței de tensiune. Este o mărime adimensională și se poate îmbunătăți prin autopolarizarea simplă sau cascod a circuitului;
- **Rezistența de ieșire** se definește ca raportul dintre variația relativă a tensiunii de ieșire și variația relativă a curentului de ieșire. Unitatea de măsură: Ω .

4.3.2 Dependența de temperatură și de tensiunea de alimentare a referințelor de tensiune

În funcție de tipul caracteristicii de temperatură a referințelor de tensiune se pot defini următoarele clase importante:

- Referințe de tensiune fără corecția caracteristicii de temperatură;
- Referințe de tensiune cu corecție de ordin I (liniare) a caracteristicii de temperatură;
- Referințe de tensiune cu corecție de ordin superior a caracteristicii de temperatură;

Considerând drept criteriu sensibilitatea tensiunii de referință față de variațiile tensiunii de alimentare, referințele de tensiune se pot clasifica astfel:

- Referințe de tensiune polarizate direct de la sursa de alimentare;
- Referințe de tensiune cu autopolarizare simplă;
- Referințe de tensiune cu autopolarizare cascod.

4.3.3 Circuite fără compensarea caracteristicii de temperatură

Aceste circuite prezintă un coeficient de temperatură de valoare ridicată, de valoare negativă ($CTAT$ - Complementary To Absolute Temperature) sau pozitivă ($PTAT$ - Proportional To Absolute Temperature).

4.3.3.1 Obținerea unei tensiuni CTAT

Variantele uzuale de implementare a unei referințe de tensiune de tip CTAT sunt:

- Joncțiunea bază-emitor polarizată direct - prezintă o dependență aproximativ liniar negativă de temperatură, liniaritatea fiind afectată de prezența unui termen de eroare cu o dependență logaritmică de temperatură (relația 4.53);
- Dioda Zener - prezintă o dependență de temperatură pozitivă sau negativă, în funcție de mecanismul care stă la bază procesului de stabilizare;
- Extractorul de tensiune de prag – tensiunea de prag a tranzistorului MOS are o dependență de temperatură aproximativ liniară și negativă;
- Tensiunea grilă-sursă a unui tranzistor MOS funcționând în inversie slabă.

1. Joncțiunea bază-emitor

Se consideră circuitul din Figura 4.9.

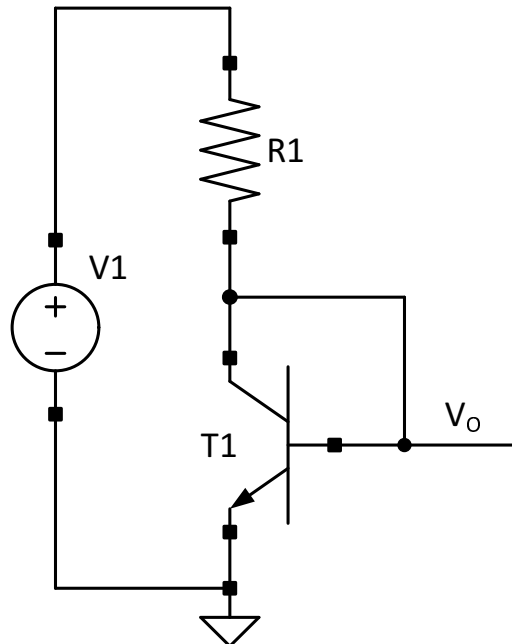


Figura 4.9: Joncțiunea bază-emitor

Expresia tensiunii de ieșire

$$V_O = V_{BE1} \quad (4.42)$$

Dependența de temperatură a tensiunii de ieșire

Pentru o polarizare a tranzistorului bipolar la un curent de colector de tip $PTAT^\alpha$, se obține:

$$V_O(T) = V_{BE1}(T) = E_{G0} + \frac{V_{BE1}(T) - E_{G0}}{T_0} \cdot T + (\alpha + \eta) \cdot \frac{k \cdot T}{q} \ln \frac{T}{T_0} \quad (4.43)$$

Sensibilitatea tensiunii de ieșire față de variațiile tensiunii de alimentare

$$V_O = V_{th} \ln \frac{V_1 - V_{BE}}{R1 \cdot I_S} \quad (4.44)$$

$$S_{V_O}^{V_1} = \frac{V_{th}}{V_{BE}} \cong 4\% \quad (4.45)$$

2. Dioda Zener

Se consideră circuitul din Figura 4.10.

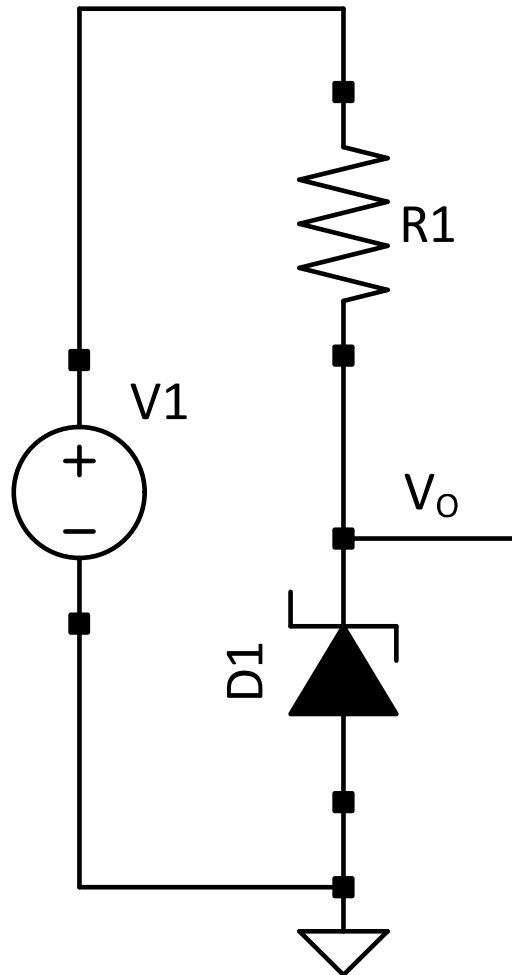


Figura 4.10: Dioda Zener

Expresia tensiunii de ieșire

$$V_O = V_Z \quad (4.46)$$

Dependența de temperatură a tensiunii de ieșire

Pentru o polarizare a tranzistorului bipolar la un curent de colector de tip $PTAT^\alpha$, se obține:

$$V_O(T) = V_{BE1}(T) + a(T - T_0), a < 0 \quad (4.47)$$

Sensibilitatea tensiunii de ieșire față de variațiile tensiunii de alimentare

$$V_O = V_{Z0} + r_Z \frac{V_1 - V_{Z0}}{R1} \quad (4.48)$$

$$S_{V_O}^{V_1} = \frac{r_Z}{R_1} \cdot \frac{V_1}{V_{Z0}} \quad (4.49)$$

3. Generator CTAT utilizând un extractor V_T - varianta I

Se consideră circuitul din Figura 4.11, unde $\left(\frac{W}{L}\right)_1 = \left(\frac{W}{L}\right)_2 = \left(\frac{W}{L}\right)_3 = \left(\frac{W}{L}\right)_6 = \left(\frac{W}{L}\right)_7 = 1$, iar $\left(\frac{W}{L}\right)_4 = \left(\frac{W}{L}\right)_5 = 4$.

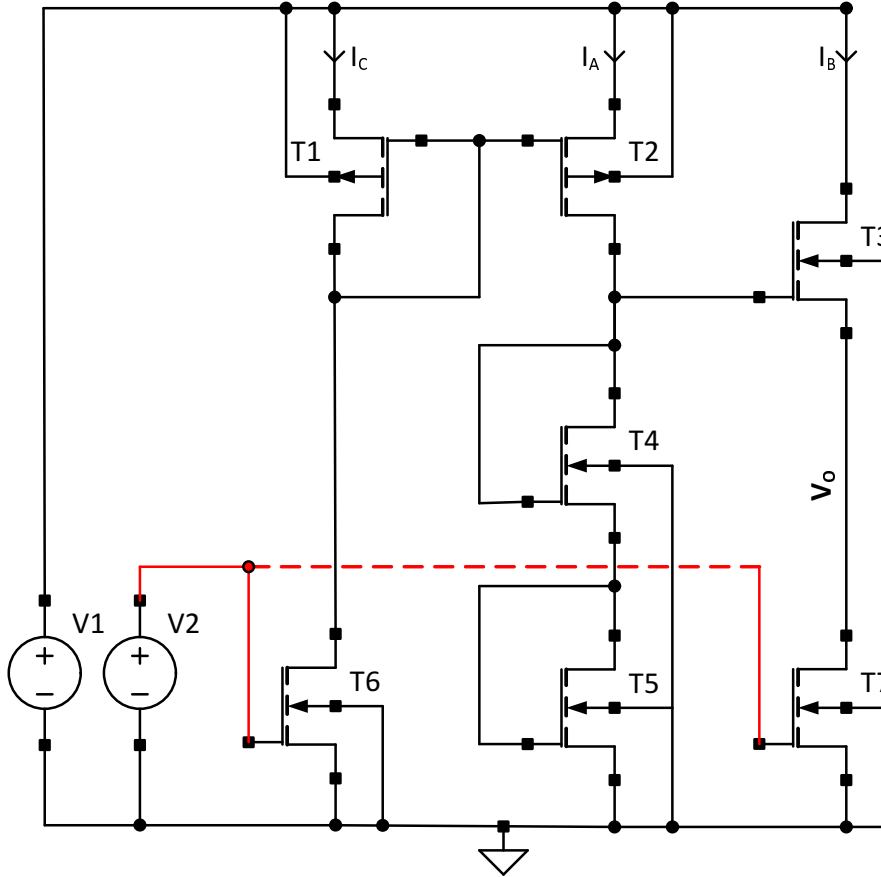


Figura 4.11: Generator CTAT utilizând un extractor V_T - varianta I

Expresia tensiunii de ieșire

Neglijând efectul de modulare a lungimii canalului se obține $I_A = I_B = I_C = I$, deci:

$$V_O = V_{GS4} + V_{GS5} - V_{GS3} = 2 \cdot V_{GS4} - V_{GS3} = 2 \cdot \left(V_T + \sqrt{\frac{2 \cdot I}{4 \cdot K}} \right) - \left(V_T + \sqrt{\frac{2 \cdot I}{K}} \right) = V_T \quad (4.50)$$

Dependența de temperatură a tensiunii de ieșire

Pentru o polarizare a tranzistorului bipolar la un curent de colector de tip $PTAT^\alpha$, se obține:

$$V_O(T) = V_{BE1}(T) + a(T - T_0), a < 0 \quad (4.51)$$

4. Generator CTAT utilizând un extractor V_T - varianta II

Se consideră circuitul din Figura 4.12, unde $\left(\frac{W}{L}\right)_1 = \left(\frac{W}{L}\right)_2 = \left(\frac{W}{L}\right)_3 = \left(\frac{W}{L}\right)_4 = \left(\frac{W}{L}\right)_5 = \left(\frac{W}{L}\right)_6 = 1$, iar $\left(\frac{W}{L}\right)_7 = \left(\frac{W}{L}\right)_8 = 4$.

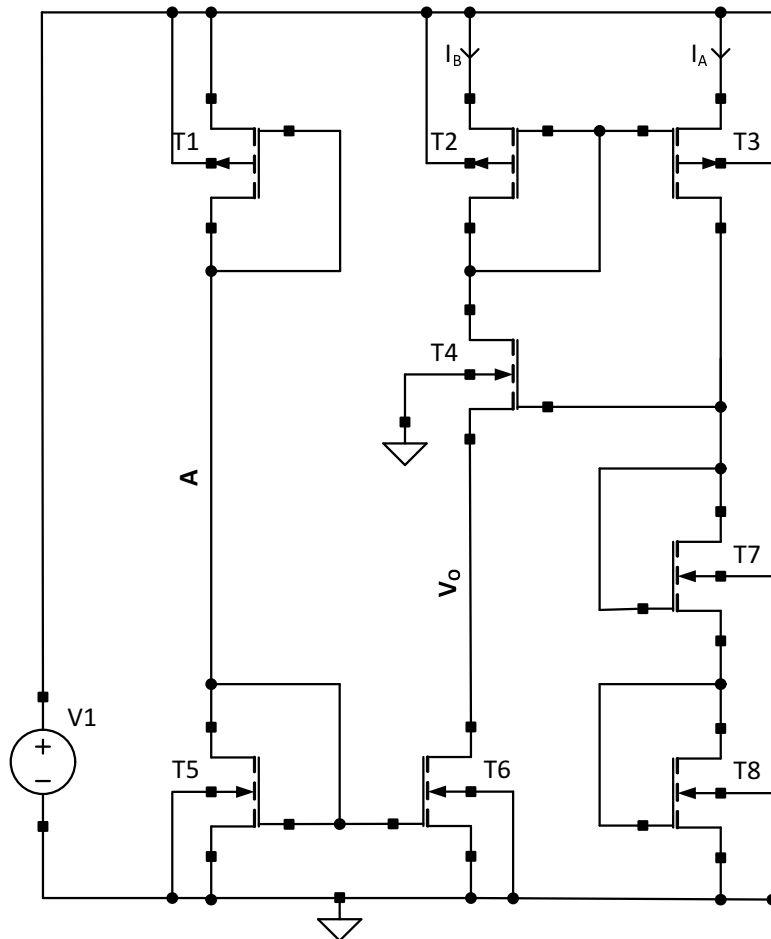


Figura 4.12: Generator CTAT utilizând un extractor V_T - varianta II

Expresia tensiunii de ieșire

Neglijând efectul de modulare a lungimii canalului se obține $I_A = I_B = I_C = I$, deci:

$$V_O = 2 \cdot V_{GS7} - V_{GS4} = 2 \cdot \left(V_T + \sqrt{\frac{2 \cdot I}{4 \cdot K}} \right) - \left(V_T + \sqrt{\frac{2 \cdot I}{K}} \right) = V_T \quad (4.52)$$

Dependența de temperatură a tensiunii de ieșire

Pentru o polarizare a tranzistorului bipolar la un curent de colector de tip $PTAT^\alpha$, se obține:

$$V_O(T) = V_T = V_{T0} + a(T - T_0), a < 0 \quad (4.53)$$

4.3.3.2 Obținerea unei tensiuni de tip PTAT

Metodele de obținere a unei tensiuni de tip sunt:

- Utilizarea unei diode Zener cu coeficient de temperatură pozitiv;

- Considerarea diferenței a două tensiuni bază-emitor pentru tranzistoare bipolare funcționând la densități de curent diferite;
- Considerarea diferenței a două tensiuni grilă-sursă pentru tranzistoare MOS funcționând în inversie slabă;
- Utilizarea unui bloc Offset Voltage Follower (OVF), prezentând avantajul înlocuirii necesității unei împerecheri riguroase a două rezistențe cu necesitatea realizării unui factor de transfer de valoare precisă al unei oglinzi de curent CMOS.

1. Dioda Zener

Analiza teoretică este identică cu cea de la secțiunea anterioară, singura diferență fiind valoarea pozitivă a constantei α .

2. Generator PTAT cu autopolarizare

Se consideră circuitul din Figura 4.13.

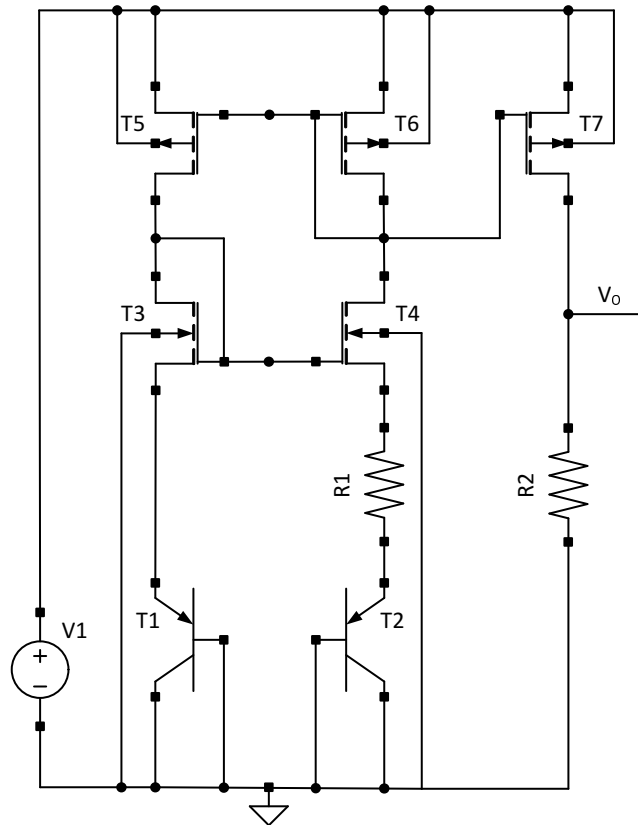


Figura 4.13: Generator PTAT cu autopolarizare

Expresia tensiunii de ieșire

Pentru o funcționare în regim activ normal a tranzistoarelor bipolare și în saturație a tranzistoarelor MOS, considerând $\left(\frac{W}{L}\right)_3 = \left(\frac{W}{L}\right)_5$, $\left(\frac{W}{L}\right)_4 = \left(\frac{W}{L}\right)_6$, rezultă $V_{GS3} = V_{GS4}$. T_1 și T_2 fiind identice, expresia tensiunii de ieșire este:

$$V_O = \frac{R_2}{R_1} \cdot \frac{V_{BE1} - V_{BE2}}{R_1} = \frac{R_2}{R_1} \cdot V_{th} \cdot \ln \frac{(W/L)_5}{(W/L)_6} \quad (4.54)$$

Dependența de temperatură a tensiunii de ieșire

$$V_O(T) = ct.T \quad (4.55)$$

Sensibilitatea tensiunii de ieșire față de variațiile tensiunii de alimentare

$$V_O = \frac{R_2}{R_1} \cdot V_{th} \cdot \ln \left[\frac{(W/L)_5}{(W/L)_6} \cdot \frac{1 + \lambda \cdot (V_1 - V_{GS3} - V_{BE1})}{1 + \lambda \cdot V_{GS6}} \right] \quad (4.56)$$

$$S_{V_O}^{V_1} \cong \frac{\lambda \cdot V_1}{\ln \left[\frac{(W/L)_5}{(W/L)_6} \right]} \quad (4.57)$$

3. Generator PTAT utilizând un amplificator diferențial cu dezechilibru controlat

Se consideră circuitul din Figura 4.14, tranzistoarele $T1$ și $T2$ fiind identice.

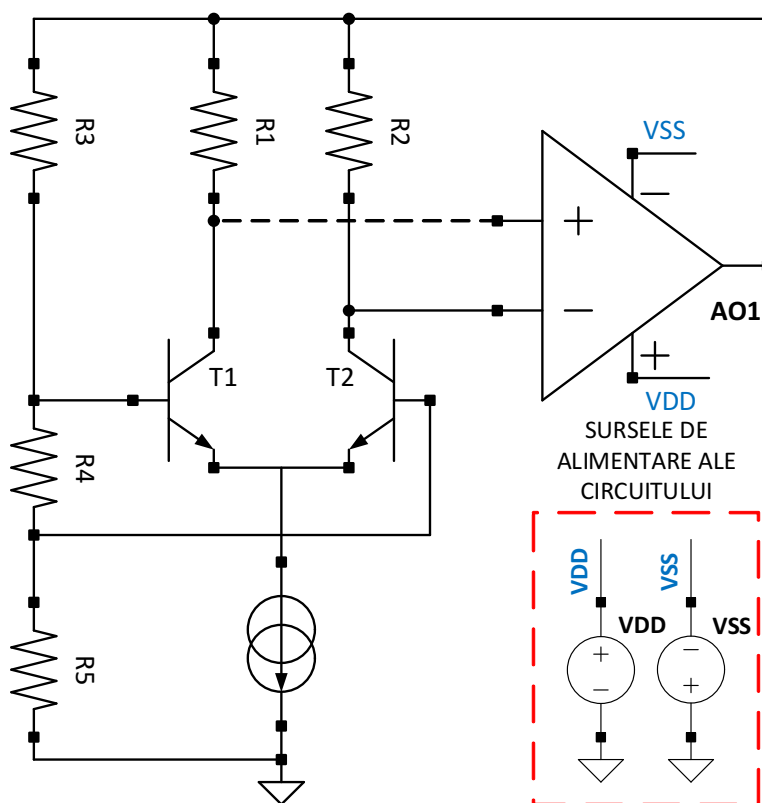


Figura 4.14: Generator PTAT utilizând un amplificator diferențial cu dezechilibru controlat

Expresia tensiunii de ieșire

Potențialele celor două intrări ale amplificatorului operațional fiind egale, se obține:

$$V_O = \left(1 + \frac{R_3 + R_5}{R_4} \right) \cdot V_{th} \ln \frac{R_2}{R_1} \quad (4.58)$$

Dependența de temperatură a tensiunii de ieșire

$$V_O(T) = ct.T \quad (4.59)$$

4.4 Funcționarea referințelor de tensiune - Stimuli și scheme de test

4.4.1 Dependența de temperatură a referințelor de tensiune - Circuite fără compensarea caracteristicii de temperatură

4.4.1.1 Obținerea unei tensiuni CTAT

- **Joncțiunea bază-emitor**

Se consideră circuitul din Figura 4.9, având $R1=1\text{ k}\Omega$, V_1 are valoarea 15 V și $T1$ de tipul *npn* - 2N2222.

Se realizează o analiză *.op* de variabilă *temperatura*, pentru un domeniu de variație al acesteia cuprins între 0°C și 100°C , cu un pas de 5°C . Se vizualizează dependența tensiunii de ieșire V_O de temperatură și se determină valoarea coeficientului de temperatură al acesteia.

- **Dioda Zener**

Se consideră circuitul din Figura 4.10 pentru care $R1=1\text{ k}\Omega$, V_1 are valoarea 15 V și $D1$ de tipul *diode* - 1N750.

Se realizează o analiză *.op* de variabilă *temperatura*, pentru un domeniu de variație al acesteia cuprins între 0°C și 100°C , cu un pas de 10°C . Se vizualizează dependența tensiunii de ieșire V_O de temperatură și se determină valoarea coeficientului de temperatură al acesteia.

- **Generator CTAT utilizând un extractor V_T - varianta I**

Se consideră circuitul din Figura 4.11 pentru care tranzistoarele $T1-T2$ sunt de tipul *pmos4* - *pch3*, $T3-T7$ sunt de tipul *nmos4* - *nch3*, $T4$ și $T5$ au factorul de aspect de 4 ori mai mare decât al celorlalte tranzistoare NMOS, $V_1=3\text{ V}$ și $V_2=1\text{ V}$.

Se realizează o analiză *.op* de variabilă *temperatura*, pentru un domeniu de variație al acesteia cuprins între 0°C și 100°C , cu un pas de 10°C . Se vizualizează dependența tensiunii de ieșire V_O de temperatură și se determină valoarea coeficientului de temperatură al acesteia.

- **Generator CTAT utilizând un extractor V_T - varianta II**

Se consideră circuitul din Figura 4.12 pentru care tranzistoarele $T1-T3$ sunt de tipul *pmos4* - *pch3*, $T4-T8$ sunt de tipul *nmos4* - *nch3*, $T7$ și $T8$ au factorul de aspect de 4 ori mai mare decât al celorlalte tranzistoare NMOS, $V_1=3\text{ V}$.

Se realizează o analiză *.op* de variabilă *temperatura*, pentru un domeniu de variație al acesteia cuprins între 0°C și 100°C , cu un pas de 10°C . Se vizualizează dependența tensiunii de ieșire V_O de temperatură și se determină valoarea coeficientului de temperatură al acesteia.

4.4.1.2 Obținerea unei tensiuni PTAT

- **Generator PTAT cu autopolarizare**

Se consideră circuitul din Figura 4.13 pentru care tranzistoarele $T1-T2$ sunt de tipul *pnp* 2N3906, $T3-T4$ sunt de tipul *nmos4 - nch3*, $T5-T7$ sunt de tipul *pmos4 - pch3*, iar $T3$ are factorul de aspect de 10 ori mai mare decât al tranzistorului $T4$, $R1=R2=1\text{ k}\Omega$ $V_1=3\text{ V}$.

Notă: Pentru tranzistorul *pnp* 2N3906 se adaugă următoarea directivă *SPICE*:

```
1      .model 2N3906 PNP(Is=1.41f Xti=3 Eg=1.11 Vaf=18.7 Bf=180.7 Ne=1.5 Ise=0 Ikf=80m Xtb
      =1.5 Br=4.977 Nc=2 Isc=0 Ikr=0 Rc=2.5 Cjc=9.728p Mjc=.5776 Vjc=.75 Fc=.5 Cje=8.063p
      Mje=.3677 Vje=.75 Tr=33.42n Tf=179.3p Itf=.4 Vtf=4 Xtf=6 Rb=10)
2
```

Se realizează o analiză *.op* de variabilă *temperatura*, pentru un domeniu de variație al acesteia cuprins între 0°C și 100°C , cu un pas de 10°C . Se vizualizează dependența tensiunii de ieșire V_O de temperatură și se determină valoarea coeficientului de temperatură al acesteia.

- **Generator PTAT utilizând un amplificator diferențial cu dezechilibru controlat**

Se consideră circuitul din Figura 4.14 pentru care tranzistoarele $T1-T2$ sunt de tipul *npn* 2N2222, amplificatorul operațional de tipul *LT1001*, $R1=R4=R5=1\text{ k}\Omega$, $R2=10\text{ k}\Omega$, $R3=5\text{ k}\Omega$, $I1=1\text{ mA}$ și $V_1=V_2=9\text{ V}$.

Se realizează o analiză *.op* de variabilă *temperatura*, pentru un domeniu de variație al acesteia cuprins între 0°C și 100°C , cu un pas de 10°C . Se vizualizează dependența tensiunii de ieșire V_O de temperatură și se determină valoarea coeficientului de temperatură al acesteia.

Capitolul 5

Evaluarea prin simulare a funcționării amplificatoarelor diferențiale

5.1 Simularea funcționării amplificatoarelor diferențiale - Introducere teoretică

Amplificatorul diferențial reprezintă un etaj fundamental în proiectarea circuitelor integrate *VLSI*, utilizat într-o serie largă de aplicații de tipul circuitelor integrate analogice și mixte: amplificatoare operaționale, comparatoare și referințe de tensiune, amplificatoare video, modulatori și demodulatori sau convertori *A/D* și *D/A*. Principala caracteristică a acestor circuite este reprezentată de capacitatea amplificării semnalelor diferențiale.

Liniaritatea amplificatorului diferențial elementar este redusă ca o consecință a caracteristicilor fundamentale neliniare ale tranzistoarelor bipolar și MOS, existând posibilitatea obținerii unei liniarități aproximative doar pentru un domeniu relativ restrâns al tensiunii de intrare.

O caracteristică importantă a amplificatoarelor diferențiale este reprezentată de domeniul de mod comun al tensiunii de intrare pentru care circuitul funcționează corect (tranzistoarele bipolare sunt în regim activ normal și tranzistoarele MOS funcționează uzual în saturație). În special pentru aplicațiile de joasă tensiune, factorul de utilizare a tensiunii de alimentare este foarte important, justificându-se proiectarea amplificatoarelor diferențiale pentru o funcționare de tip *rail-to-rail* (tensiunea de intrare poate evolua între valorile minimă și maximă ale tensiunii de alimentare).

5.2 Amplificatorul diferențial bipolar elementar

5.2.1 Funcționarea pe mod diferențial

Se consideră circuitul din Figura 5.1 cu $R1 = R2$ și $R4 = R5$.

Amplificarea de mod diferențial din ecuația 5.1 se determină utilizând semicircuitul de mod diferențial:

$$A_{DD} = -g_m \cdot (R1 \parallel r_{o1}) \cong -\frac{I_1 \cdot R1}{2 \cdot V_{th}} \quad (5.1)$$

5.2.2 Funcționarea pe mod comun

Excitarea pe mod comun a etajului diferențial este prezentată în Figura 5.2. Se consideră $R1 = R2$.

Din analiza semicircuitului de mod comun al circuitului se determină expresia amplificării A_{CC} :

$$|A_{CC}| = \frac{\beta \cdot R1}{r_{\pi 1} + (\beta + 1) \cdot 2 \cdot R3} \cong \frac{R1}{2 \cdot R3} \quad (5.2)$$

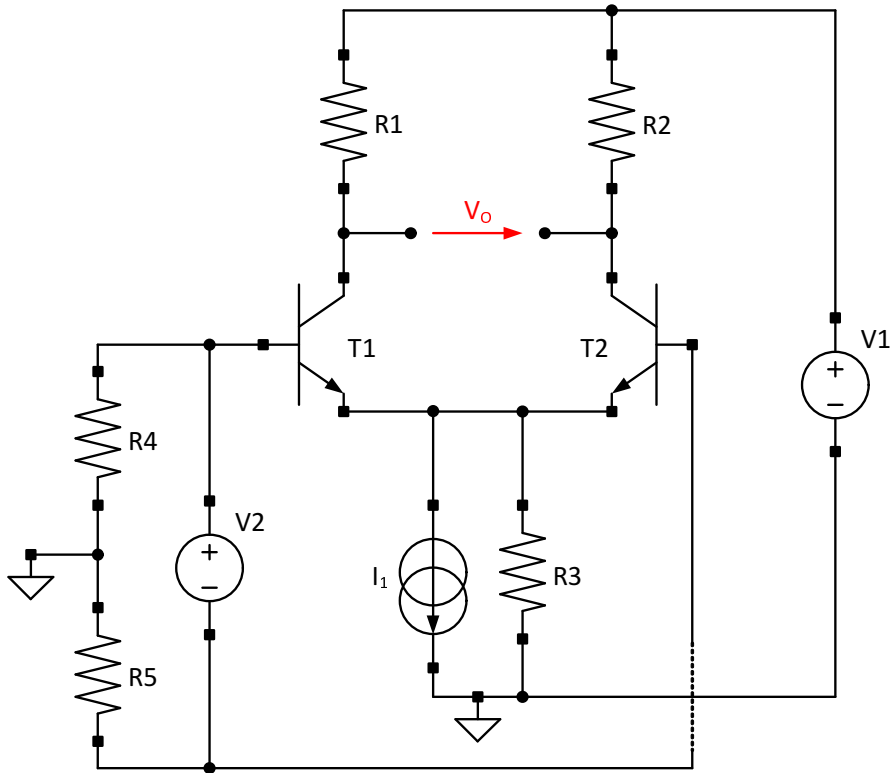


Figura 5.1: Amplificator diferențial bipolar - funcționarea pe mod diferențial

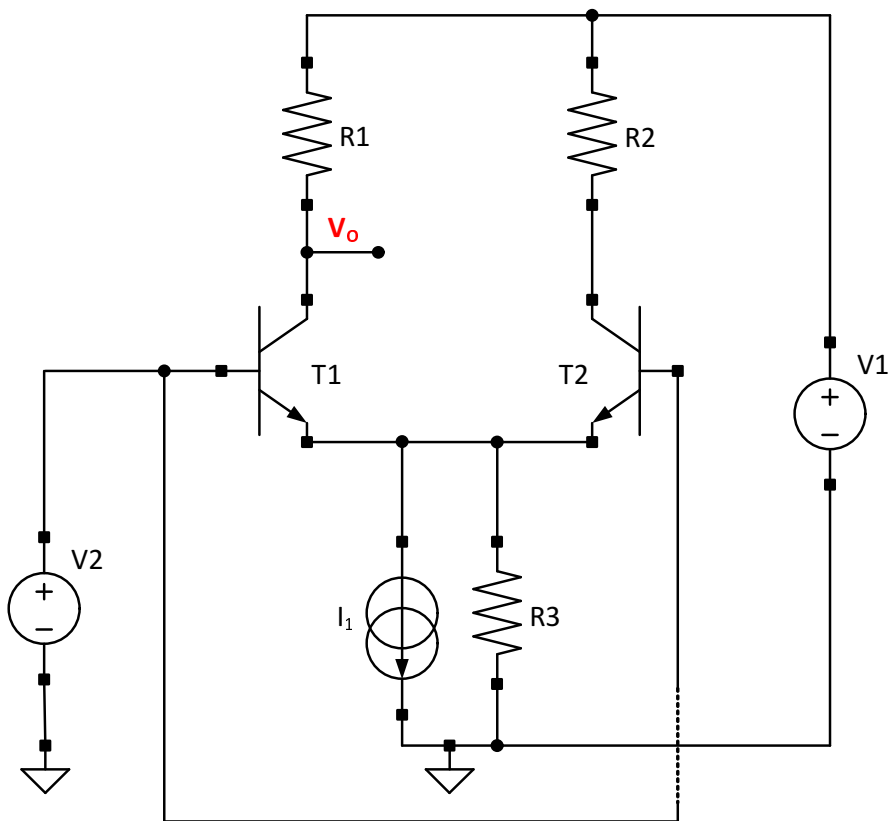


Figura 5.2: Amplificator diferențial bipolar - funcționarea pe mod comun

5.2.3 Domeniul maxim al tensiunii de mod comun de intrare

Pentru determinarea intervalului posibil de variație al tensiunii de intrare de mod comun corespunzător funcționării tranzistoarelor circuitului în regim activ normal, este necesară implementarea concretă a sursei de curent I_1 (de exemplu printr-o oglindă de curent - Figura 5.3). Se consideră $R_1 = R_2$ și $R_4 = R_5$.

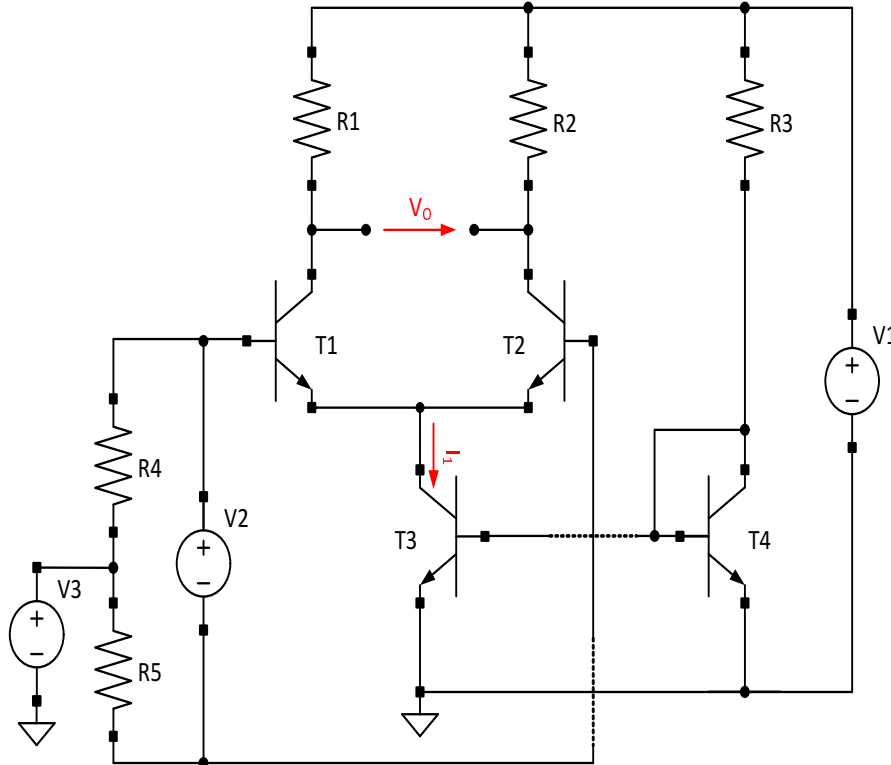


Figura 5.3: Amplificator diferențial bipolar elementar cu implementarea sursei de curent

Tensiunea de mod comun maximă admisibilă la intrarea amplificatorului diferențial este limitată de saturarea tranzistorului T1, având expresia:

$$V_{IC}^+ = V_1 - \frac{I_1 \cdot R_1}{2} - V_{CEsat1} + V_{BE1} \quad (5.3)$$

iar cea minimă de saturarea lui T3:

$$V_{IC}^- = V_{CEsat3} + V_{BE1} \quad (5.4)$$

5.3 Amplificatorul diferențial MOS elementar

5.3.1 Funcționarea pe mod diferențial

Se consideră circuitul din Figura 5.4 cu $R1 = R2$ și $R4 = R5$.

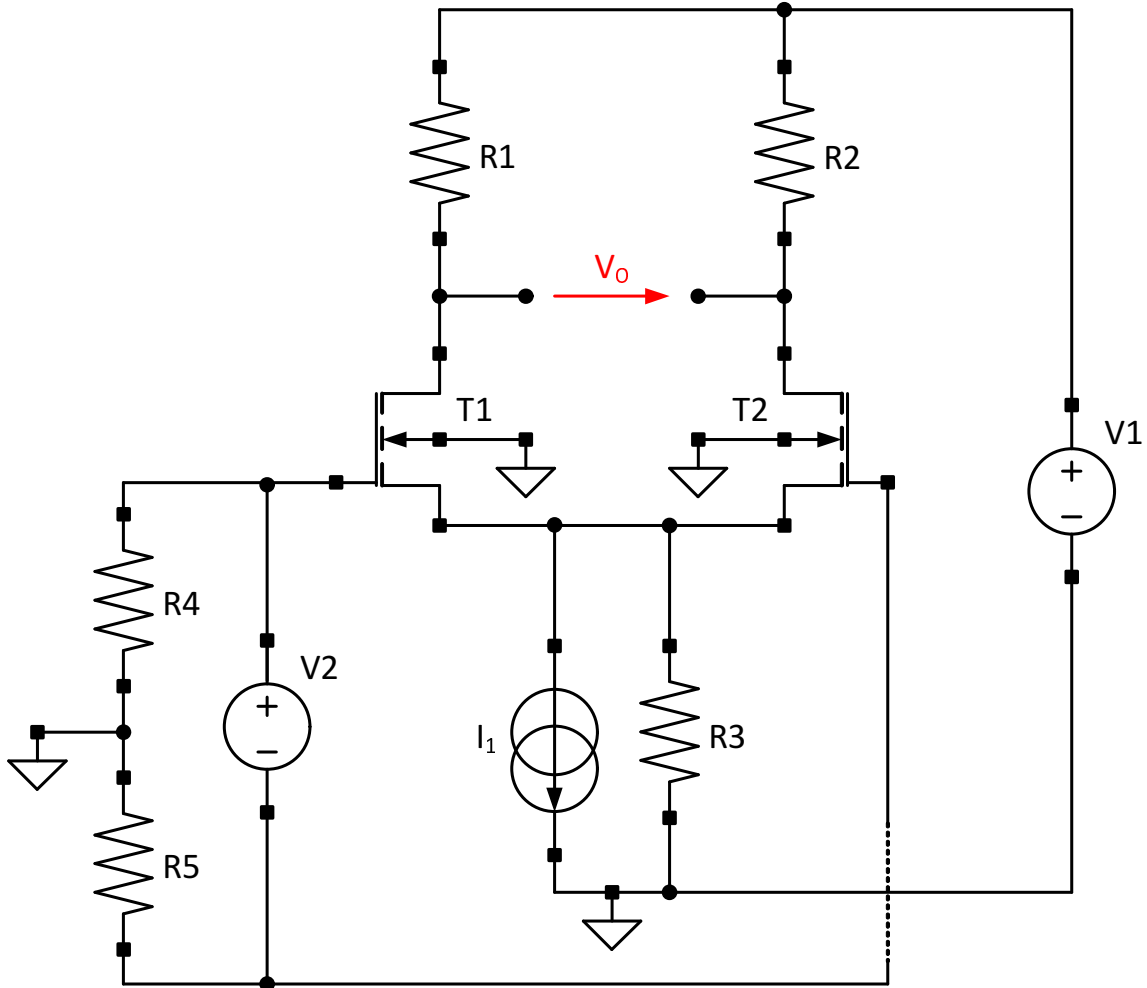


Figura 5.4: Amplificator diferențial MOS - funcționarea pe mod diferențial

Amplificarea A_{DD} se poate determina utilizând semicircuitul de mod diferențial al etajului din Figura 5.4. Se obține:

$$|A_{DD}| = g_m \cdot (R1 \parallel r_{ds1}) \cong R1 \sqrt{2 \cdot K_n \cdot \frac{I1}{2}} \quad (5.5)$$

cunoscând valoarea transconductatei:

$$g_m = \sqrt{2 \cdot K_n \cdot \frac{I1}{2}} = \frac{I1}{V_{GS} - V_{Tn}} = \frac{I1}{V_{ov}} \quad (5.6)$$

unde V_{Tn} este tensiunea de prag pentru tranzistoarul nMOS, V_{ov} este tensiunea de overdrive, iar:

$$K_n = \mu_n C_{ox} \cdot \frac{W}{L} \quad (5.7)$$

5.3.2 Funcționarea pe mod comun

Excitarea pe mod comun a etajului diferențial este prezentată în Figura 5.5, considerându-se o sarcină echilibrată a amplificatorului diferențial, $R1 = R2$ și $R3 \gg R1$.

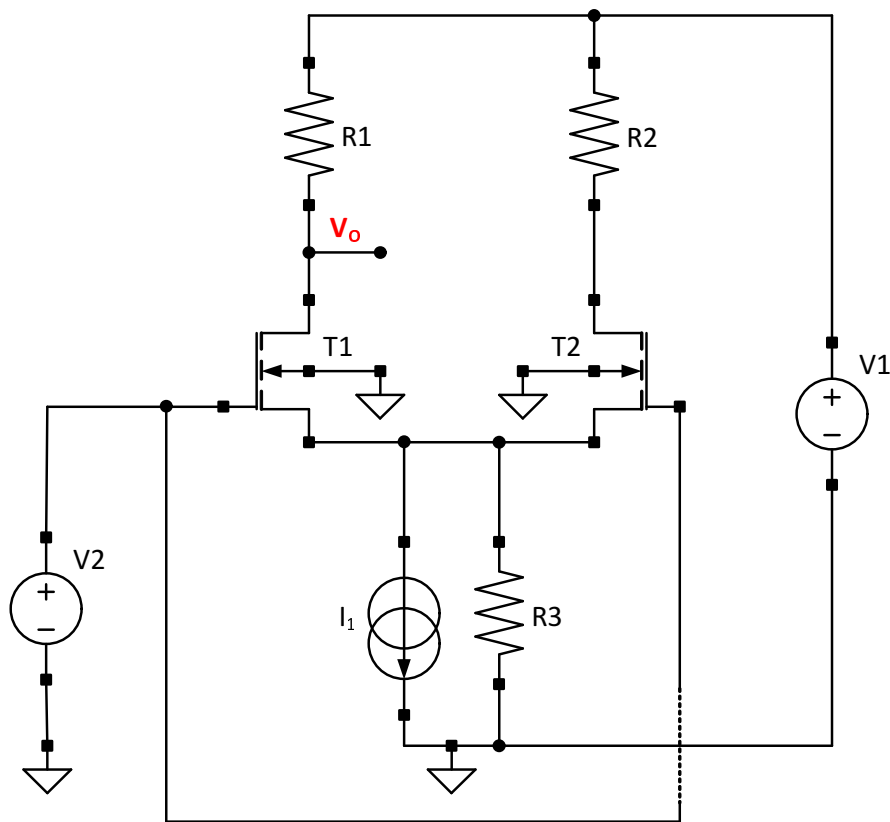


Figura 5.5: Amplificator diferențial MOS - funcționarea pe mod comun

Din analiza semicircuitului de mod comun al circuitului se determină expresia amplificării A_{CC} :

$$|A_{CC}| = \frac{g_m \cdot R_1}{1 + g_m \cdot 2 \cdot R_3} \cong \frac{R_1}{2 \cdot R_3} \quad (5.8)$$

5.3.3 Domeniul maxim al tensiunii de mod comun de intrare

Pentru determinarea intervalului posibil de variație al tensiunii de intrare de mod comun corespunzător funcționării tranzistoarelor circuitului în saturație, este necesară implementarea concretă a sursei de curent I1 (de exemplu printr-o oglindă de curent - Figura 5.6). Se consideră $R1 = R2$ și $R4 = R5$.

Tensiunea de mod comun maximă admisibilă la intrarea amplificatorului diferențial este limitată de intrarea în regiunea liniară a tranzistorului T1, având expresia:

$$V_{IC}^+ = V_1 - \frac{I_1 \cdot R_1}{2} - V_{DSsat1} + V_{Tn} + \sqrt{\frac{I_1}{K_n}} \quad (5.9)$$

iar cea minimă de saturarea lui T3:

$$V_{IC}^- = V_{DSsat3} + V_{Tn} + \sqrt{\frac{I_1}{K_n}} \quad (5.10)$$

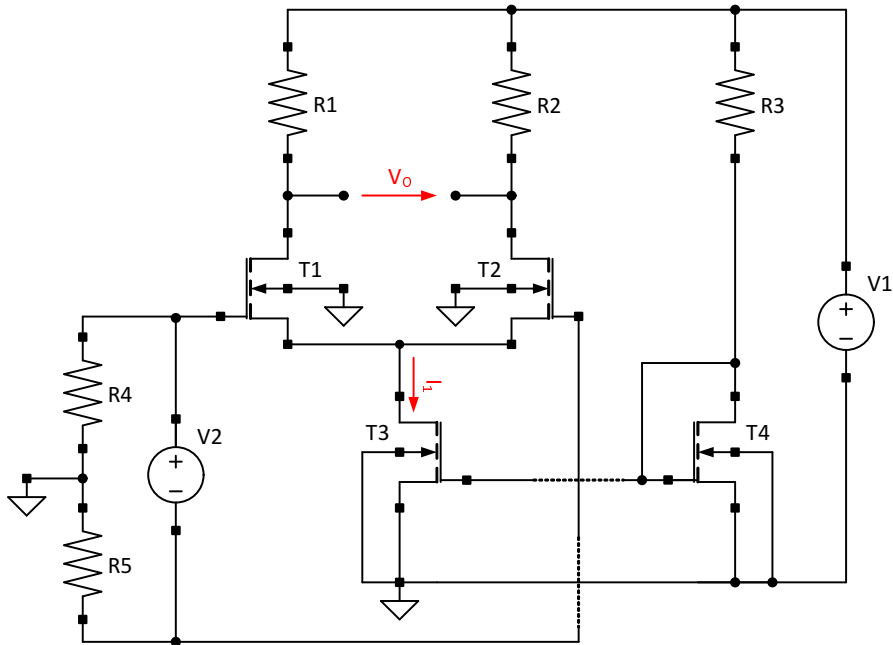


Figura 5.6: Amplificator diferențial MOS elementar cu implementarea sursei de curent

5.4 Funcționarea amplificatoarelor diferențiale bipolare și CMOS - Stimuli și scheme de test

5.4.1 Amplificatorul diferențial bipolar elementar - Funcționarea pe mod diferențial

Se consideră circuitul din Figura 5.1, cu $R1 = R2 = R4 = R5 = 1\text{ k}\Omega$, $R3 = 100\text{ k}\Omega$, $T1$ și $T2$ de tipul *n*pn - 2N2222, $I1$ sursă de curent constant de 1 mA și $V1$ sursă de curent continuu de 9 V.

5.4.1.1 Funcționarea la semnal mare

1. Se realizează o analiză *DC* de variabilă tensiunea de intrare $V2$ pentru un interval de variație a acesteia cuprins între -0.2 V și 0.2 V . Se vizualizează tensiunea de ieșire a amplificatorului diferențial (între cele două colectoare).

Se va completa tabelul următor și se va determina eroarea de liniaritate pentru fiecare interval, comparându-se valorile amplificării diferențiale determinate prin simulare cu valoarea teoretică $|A_{DDteor}| = 40 \cdot \frac{I1 \cdot R1}{2} = 20$.

Tabela 5.1: Determinarea erorii de liniaritate

V2	-100mV → -90mV	-90mV → -80mV	...	80mV → 90mV	90mV → 100mV
ΔV_o					
$A_{DDsim} = \frac{\Delta V_o}{10\text{mV}}$					
ϵ_r					

unde:

$$\epsilon_r = \frac{A_{DDsim} - A_{DDteoretic}}{A_{DDsim}} \quad (5.11)$$

2. Pentru aceeași analiză de la punctul anterior, se vizualizează simultan cei doi curenți de colector, completându-se tabelul următor:

Tabela 5.2: Determinarea valorii curenților de colector

V2	-100mV	-90mV	...	90mV	100mV
I_{C1}					
I_{C2}					
$I_{C1} + I_{C2}$					

3. Se repetă analiza de la primul punct (exceptând completarea tabelului), considerându-se suplimentar o analiză parametrică de variabilă curenții I_1 (1 mA, 2 mA, 3 mA, 4 mA, 5 mA).
4. Se repetă analiza de la punctul 2. (exceptând completarea tabelului), considerându-se suplimentar o analiză parametrică de variabilă curenții (1 mA, 2 mA, 3 mA, 4 mA, 5 mA).

5.4.1.2 Funcționarea la semnal mic

1. Se modifică descrierea sursei de tensiune de intrare în sursă sinusoidală de amplitudine 1 mV și frecvență 1 kHz și se consideră o analiză tranzitorie pentru intervalul $0 \leq t \leq 5$ ms. Se vizualizează tensiunea de ieșire și se determină pe baza acesteia amplificarea de mod diferențial.

5.4.1.3 Caracteristica modul-frecvență

1. Pentru stabilirea benzii de frecvență a amplificatorului diferențial se realizează o analiză AC pentru intervalul 10 Hz - 1 GHz (variație decadică), considerând pentru V2 o sursă de tip AC cu amplitudinea de 1 V. Se vizualizează dependența de frecvență a modului amplificării de mod diferențial și se determină valoarea frecvenței limită superioară a acesteia.
2. Se repetă analiza de la punctul anterior modificând $R1 = R2 = 10$ k Ω .

5.4.2 Amplificatorul diferențial bipolar elementar - Funcționarea pe mod comun

Se consideră circuitul din Figura 5.2, cu $R1 = R2 = 1$ k Ω , $R3 = 100$ k Ω , $T1$ și $T2$ de tipul npn - 2N2222, $I1$ sursă de curent constant de 1 mA și $V1$ sursă de curent continuu de 9 V.

5.4.2.1 Funcționarea la semnal mare

1. Se realizează o analiză DC de variabilă tensiunea de intrare V2 pentru un interval de variație a acesteia cuprins între 0 V și 5 V. Se vizualizează tensiunea de ieșire de mod comun a amplificatorului diferențial (între unul din cele două colectoare) și se determină amplificarea de mod comun a amplificatorului diferențial, comparându-se cu valoarea determinată teoretic:

$$A_{CC} \cong -\frac{R1}{2 \cdot R3} \quad (5.12)$$

2. Se repetă analiza de la punctul 1., modificându-se valoarea rezistenței $R3$ la 1 M Ω și se determină noua valoare a amplificării de mod comun a etajului diferențial;

- Se completează analiza de la punctul 1. cu o analiză parametrică, considerând ca parametru tensiunea Early V_{AF} a tranzistorului bipolar. Domeniul de variație al tensiunii V_2 se stabilește cuprins între 1 V și 3 V. Se alege o variație a tensiunii Early cuprinsă între 50 V și 100 V, cu un pas de 10 V și se determină cele șase valori noi ale amplificării de mod comun a circuitului. Circuitul utilizat doar pentru acest punct este prezentat în Figura 5.7 ($R_3=10\text{ k}\Omega$).

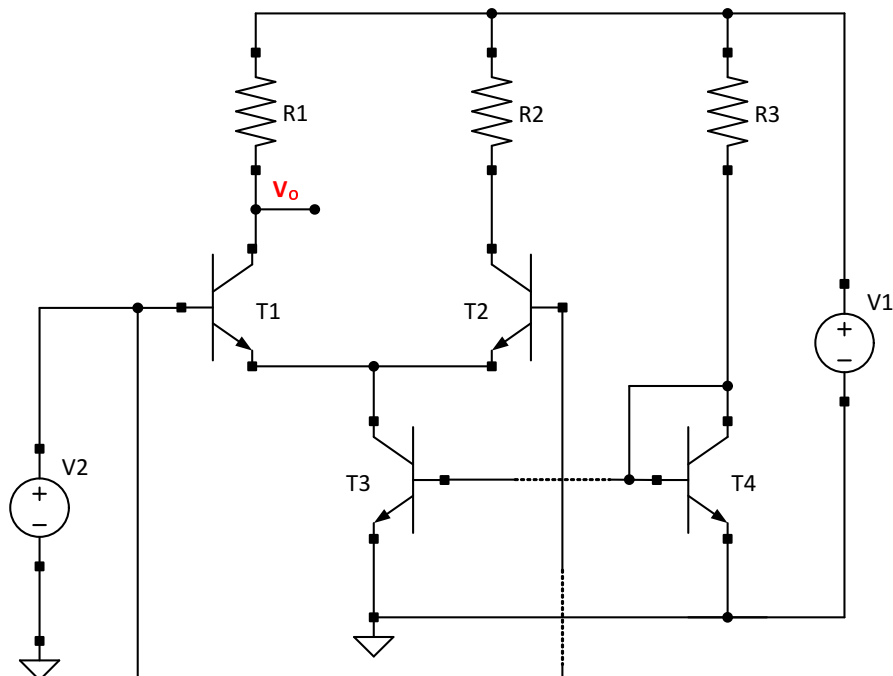


Figura 5.7: Amplificator diferențial bipolar pentru analiza parametrică a A_{CC}

5.4.2.2 Funcționarea la semnal mic

- Se alege $R_3=10\text{ k}\Omega$ și se modifică descrierea sursei de tensiune de intrare în sursă sinusoidală de amplitudine 5 mV, componentă continuă 1 V (*DC offset*) și frecvență 1 kHz, considerându-se o analiză tranzitorie pentru intervalul $0 \leq t \leq 5\text{ ms}$. Se vizualizează tensiunea de ieșire și se determină pe baza acesteia amplificarea de mod comun.
- Se repetă analiza de la punctul 1. pentru o frecvență a semnalului de intrare de 100 kHz și un interval corespunzător de simulare, notându-se noua valoare a amplificării de mod comun.

5.4.2.3 Caracteristica modul-frecvență

- Pentru verificarea comportamentului în frecvență al amplificării de mod comun se realizează o analiză AC decadică pentru intervalul 10 Hz - 1 GHz, considerând pentru V_2 o sursă de tip AC cu amplitudinea de 1 V și se vizualizează dependența de frecvență a modulului amplificării de mod comun.

5.4.3 Amplificatorul diferențial CMOS elementar - Funcționarea pe mod diferențial

Se consideră circuitul din Figura 5.4, cu $R_1 = R_2 = 1\text{ M}\Omega$, $R_4 = R_5=1\text{ k}\Omega$, $R_3=1\text{ M}\Omega$, T_1 și T_2 de tipul *nmos4 nch3*, I_1 sursă de curent constant de 0.1 mA și V_1 sursă de curent continuu

de 3 V.

Nota: Se dimensionează tranzistoarele $T1$ și $T2$ astfel: lățimea $w=4\mu m$, lungimea $l=1\mu m$ și multiplicitatea $m=2$.

5.4.3.1 Funcționarea la semnal mare

1. Se realizează o analiză DC de variabilă tensiunea de intrare $V2$ pentru un interval de variație a acesteia cuprins între -0.02 V și 0.02 V . Se vizualizează tensiunea de ieșire a amplificatorului diferențial (între cele două colectoare).

Se va completa tabelul următor și se va determina eroarea de liniaritate pentru fiecare interval, comparându-se valorile amplificării diferențiale determinate prin simulare cu valoarea teoretică $|A_{DDteor}| = R1\sqrt{2 \cdot K_n \cdot \frac{I1}{2}}$.

Tabela 5.3: Determinarea erorii de liniaritate

V2	0 → 2mV	2mV → 4mV	...	16mV → 18mV	18mV → 20mV
ΔV_o					
$A_{DDsim} = \frac{\Delta V_o}{2mV}$					
ϵ_r					

unde:

$$\epsilon_r = \frac{A_{DDsim} - A_{DDteoretic}}{A_{DDsim}} \quad (5.13)$$

2. Pentru aceeași analiză de la punctul anterior, se vizualizează simultan cei doi curenți de drena, completându-se tabelul următor:

Tabela 5.4: Determinarea valorii curenților de drenă

V2	-20mV	-18mV	...	18mV	20mV
I_{D1}					
I_{D2}					
$I_{D1} + I_{D2}$					

3. Se repetă analiza de la primul punct (exceptând completarea tabelului), considerându-se suplimentar o analiză parametrică de variabilă curentul $I1$ (0.1 mA, 0.2 mA, 0.3 mA, 0.4 mA, 0.5 mA).
4. Se repetă analiza de la punctul 2. (exceptând completarea tabelului), considerându-se suplimentar o analiză parametrică de variabilă curentul (0.1 mA, 0.2 mA, 0.3 mA, 0.4 mA, 0.5 mA).

5.4.3.2 Funcționarea la semnal mic

1. Se modifică descrierea sursei de tensiune de intrare în sursă sinusoidală de amplitudine 1 mV și frecvență 1 kHz și se consideră o analiză tranzitorie pentru intervalul $0 \leq t \leq 5\text{ ms}$. Se vizualizează tensiunea de ieșire și se determină pe baza acesteia amplificarea de mod diferențial.

5.4.3.3 Caracteristica modul-frecvență

1. Pentru stabilirea benzii de frecvență a amplificatorului diferențial se realizează o analiză *AC* pentru intervalul 10 Hz - 1 GHz (variație decadică), considerând pentru *V2* o sursă de tip *AC* cu amplitudinea de 1 V. Se vizualizează dependența de frecvență a modulului amplificării de mod diferențial și se determină valoarea frecvenței limită superioară a acesteia.
2. Se repetă analiza de la punctul anterior modificând $R1 = R2 = 10 \text{ k}\Omega$.

5.4.4 Amplificatorul diferențial MOS elementar - Funcționarea pe mod comun

Se consideră circuitul din Figura 5.5, cu $R1 = R2 = 1 \text{ M}\Omega$, $R3 = 10 \text{ M}\Omega$, *T1* și *T2* de tipul *nmos4 nch3*, *I1* sursă de curent constant de 0.1 mA și *V1* sursă de curent continuu de 3 V.

5.4.4.1 Funcționarea la semnal mare

1. Se realizează o analiză *DC* de variabilă tensiunea de intrare *V2* pentru un interval de variație a acesteia cuprins între 1 V și 2.5 V. Se vizualizează tensiunea de ieșire de mod comun a amplificatorului diferențial (între unul din cele două colectoare) și se determină amplificarea de mod comun a amplificatorului diferențial, comparându-se cu valoarea determinată teoretic:

$$A_{CC} \cong -\frac{R1}{2 \cdot R3} \quad (5.14)$$

2. Se repetă analiza de la punctul 1., modificându-se valoarea rezistenței *R3* la 100 MΩ și se determină noua valoare a amplificării de mod comun a etajului diferențial;
3. Se completează analiza de la punctul 1. cu o analiză parametrică, considerând ca parametru lungimea canalului cu valori între 1 μm și 10 μm, cu un pas de 1 μm. Domeniul de variație al tensiunii *V2* se stabilește cuprins între 1 V și 2.5 V. Se determină cele zece valori noi ale amplificării de mod comun a circuitului. Circuitul utilizat doar pentru acest punct este prezentat în Figura 5.8 ($R3 = 3 \text{ k}\Omega$).

5.4.4.2 Funcționarea la semnal mic

1. Revenind la circuitul din Figura 5.5, se modifică descrierea sursei de tensiune de intrare în sursă sinusoidală de amplitudine 1 mV, componentă continuă 1 V (*DC offset*) și frecvență 1 kHz și se consideră o analiză tranzitorie pentru intervalul $0 \leq t \leq 5 \text{ ms}$. Se vizualizează tensiunea de ieșire (în drena unui tranzistor) și se determină pe baza acesteia amplificarea de mod comun.

5.4.4.3 Caracteristica modul-frecvență

1. Pentru verificarea comportamentului în frecvență al amplificării de mod comun se realizează o analiză *AC* decadică pentru intervalul 10 Hz - 1 GHz, considerând pentru *V2* o sursă de tip *AC* cu amplitudinea de 1 V, componentă continuă 1 V (*DC*) și se vizualizează dependența de frecvență a modulului amplificării de mod comun.

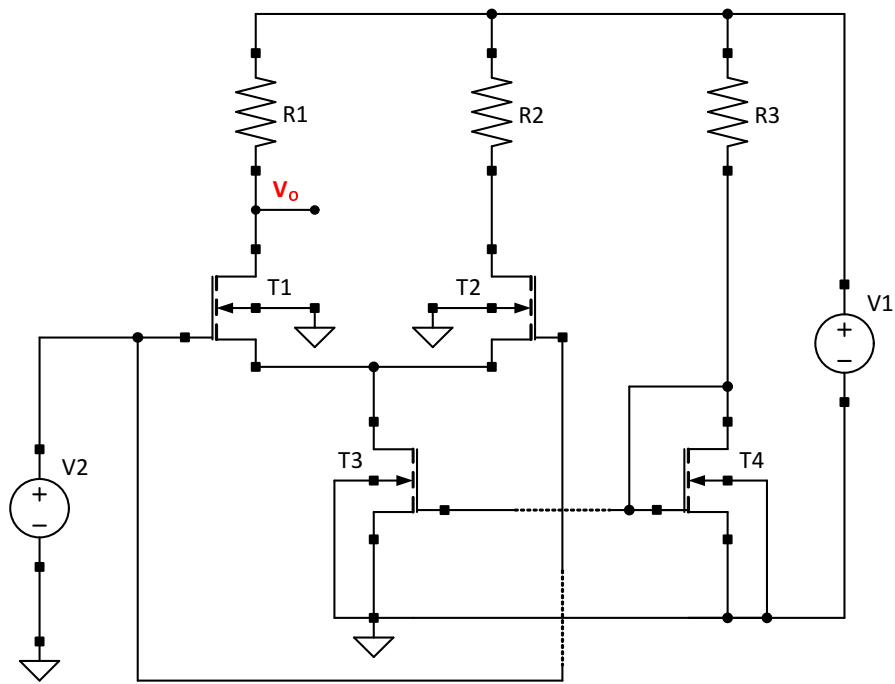


Figura 5.8: Amplificator diferențial MOS pentru analiza parametrică a A_{CC}

5.4.5 Intrebări

1. Cum se explică comportamentul neliniar al amplificatoarelor diferențiale bipolare și CMOS?
2. Ce mecanisme limitează domeniul maxim de mod comun al tensiunii de intrare a unui amplificator diferențial?
3. Ce tip de aplicații care utilizează amplificatoare diferențiale solicită un domeniu extins al tensiunii de mod comun de intrare?
4. Ce relație există între amplificarea și răspunsul în frecvență al unui amplificator diferențial?