

# **Chapitre 4**

## **Etages de sortie**

## **4.1. Rôle et propriétés**

## **4.1. Rôle et propriétés**

- fournir de la puissance dans la charge selon les conditions du rendement énergétique le plus élevé et de la puissance dissipée par les transistors les plus faibles
- basse impédance de sortie
- excursion de tension maximale permise par  $V_{CC}$
- éviter d'introduire de la distorsion
- réduire les risques d'instabilité

### **Classe A:**

- distorsion très faible
- rendement aussi faible

### **Classe B:**

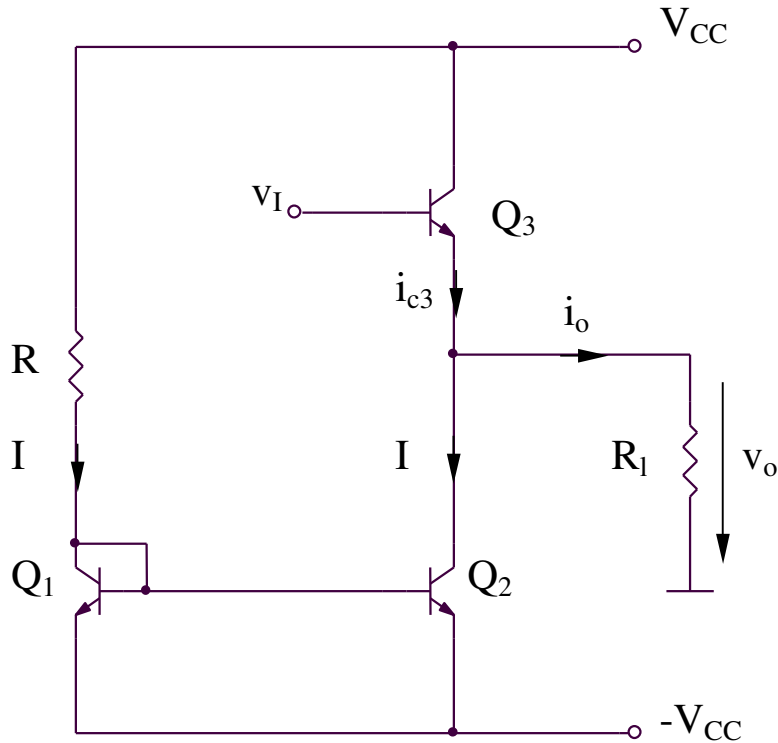
- distorsion important
- rendement plus élevé

### **Class AB:**

- distorsion faible
- rendement élevé

## **4.2. Etage amplificateur de sortie en classe A, montage collecteur commun**

## 4.2. Etage amplificateur de sortie en classe A, montage collecteur commun



En repos:

$$v_O = 0; i_O = 0$$

$$I_{C3} = I; V_{CE3} = V_{CC}$$

$$V_I = V_{BE3} = V_{th} \ln\left(\frac{I}{I_S}\right)$$

Caractéristique de transfert  $v_O = f(v_I)$

$$v_I = v_{BE3} + v_O$$

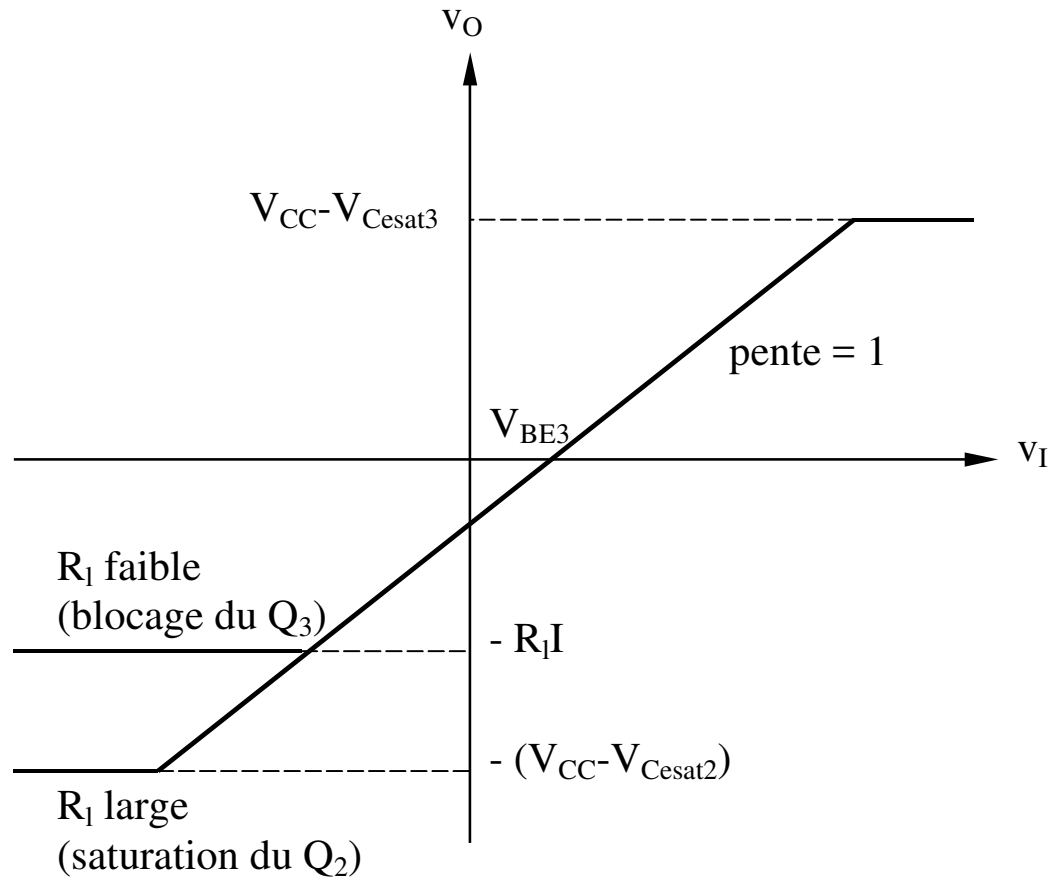
$$v_{BE3} = V_{th} \ln\left(\frac{i_{c3}}{I_S}\right)$$

$$i_{c3} = I + \frac{v_O}{R_L}$$

$$\left. \begin{array}{l} v_I = v_{BE3} + v_O \\ v_{BE3} = V_{th} \ln\left(\frac{i_{c3}}{I_S}\right) \\ i_{c3} = I + \frac{v_O}{R_L} \end{array} \right\} \Rightarrow v_I = v_O + V_{th} \ln\left(\frac{I + \frac{v_O}{R_L}}{I_S}\right)$$

Avec  $\frac{v_O}{R_L} \ll I$ ,  $V_{th} \ln\left(\frac{I}{I_S}\right) = V_{BE3}$ , l'expression de la caractéristique de transfert

devient par conséquent,  $v_I = v_O + v_{BE3}$ , donc linéaire.



$$i_{C3} = I + \frac{v_O}{R_1}$$

$$i_{C3} = 0 \Rightarrow v_{CE3} = V_{CC} + IR_1$$

$$i_{C3} = I + \frac{V_{CC} - v_{CE3}}{R_1}$$

La valeur maximale positive du signal de sortie est:

$$V_{OM} = V_{CC} - V_{CEsat3}$$

La valeur maximale négative du signal de sortie dépend de la valeur de  $R_1$ :

- pour  $R_1$  large, l'accroissement négatif de tension est limité par la saturation de  $Q_2$

$$V_{OM}^- = V_{CC} - V_{CEsat2}$$

$$I_{OM}^- < I$$

- pour  $R_1$  faible l'accroissement négatif de tension est limité par le blocage de  $Q_3$

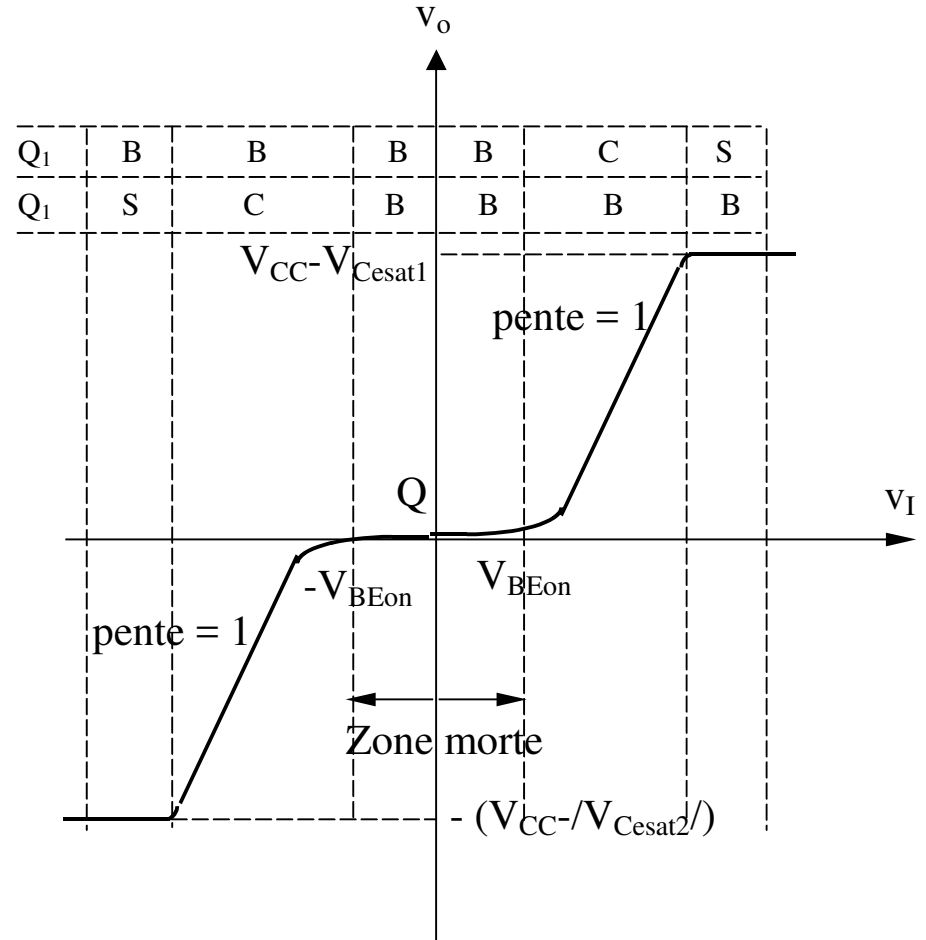
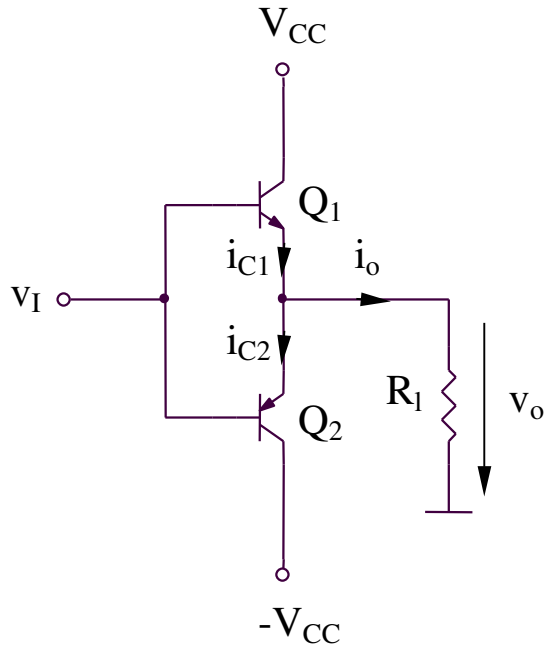
$$V_{OM}^- = IR_1 < V_{CC} - V_{CEsat2}$$

$$I_{OM}^- = I$$

## **4.3. Etage amplificateur de sortie en classe B élémentaire**



# 4.3. Etage amplificateur de sortie en classe B élémentaire

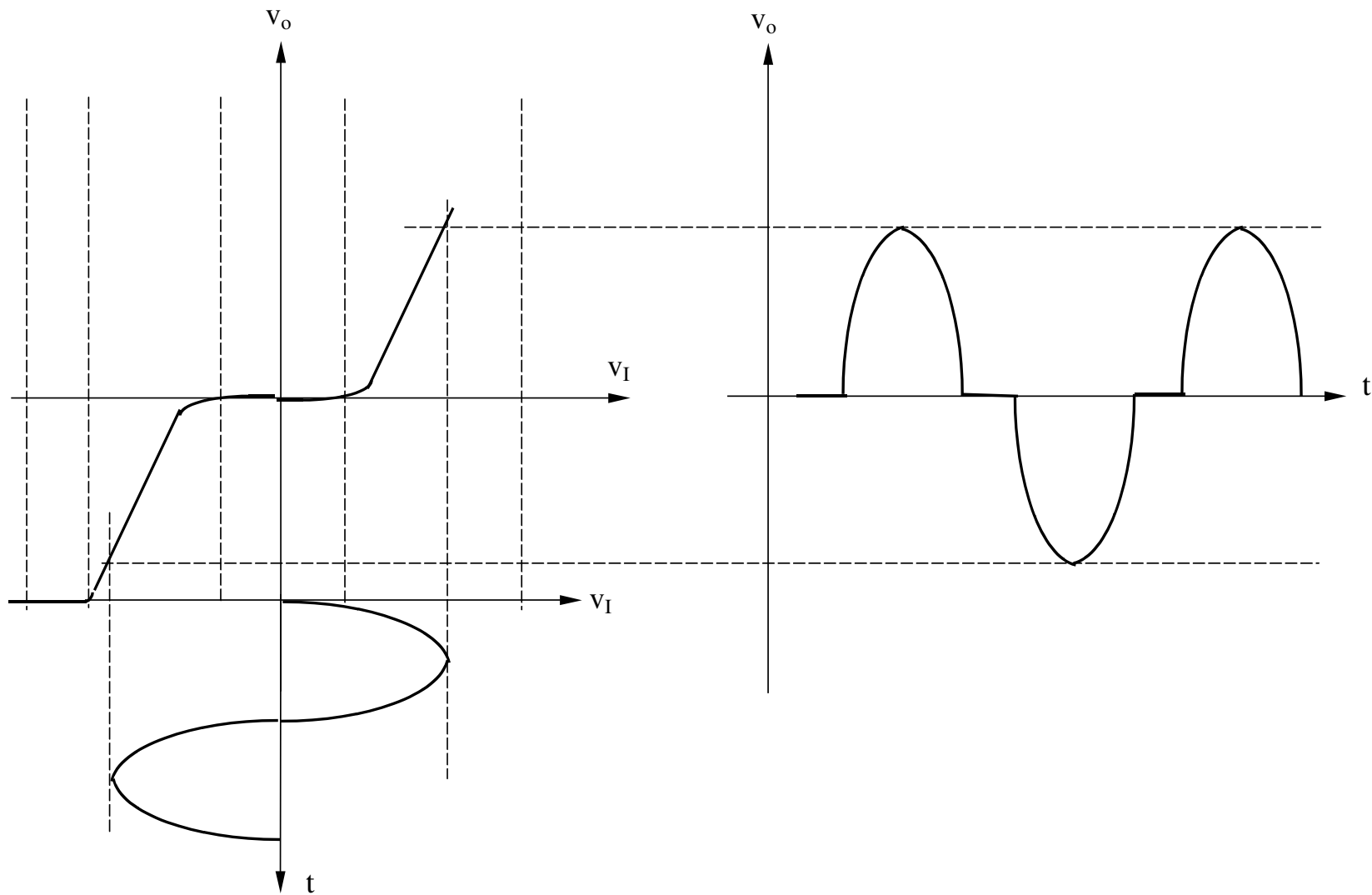


En repos:

$$v_O = 0; i_O = 0; i_{c1} = i_{c2} = I; v_{BE1} + v_{EB2} = 0$$

Si:

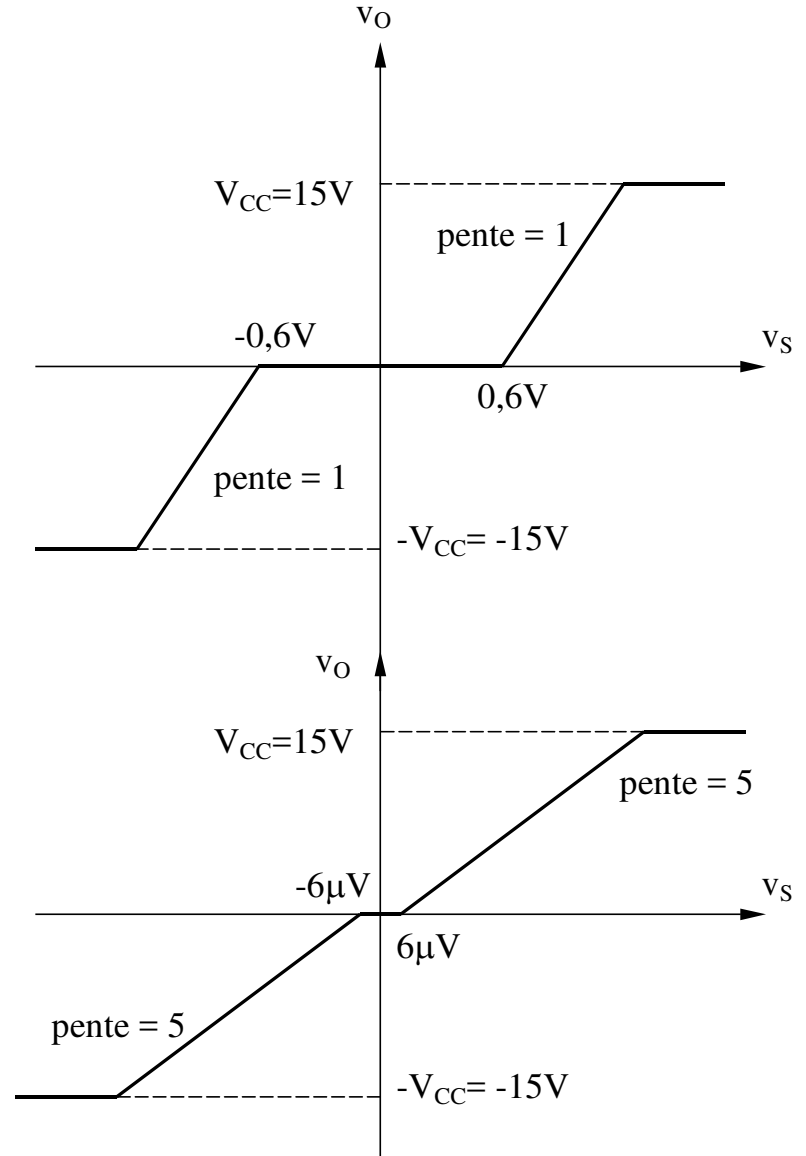
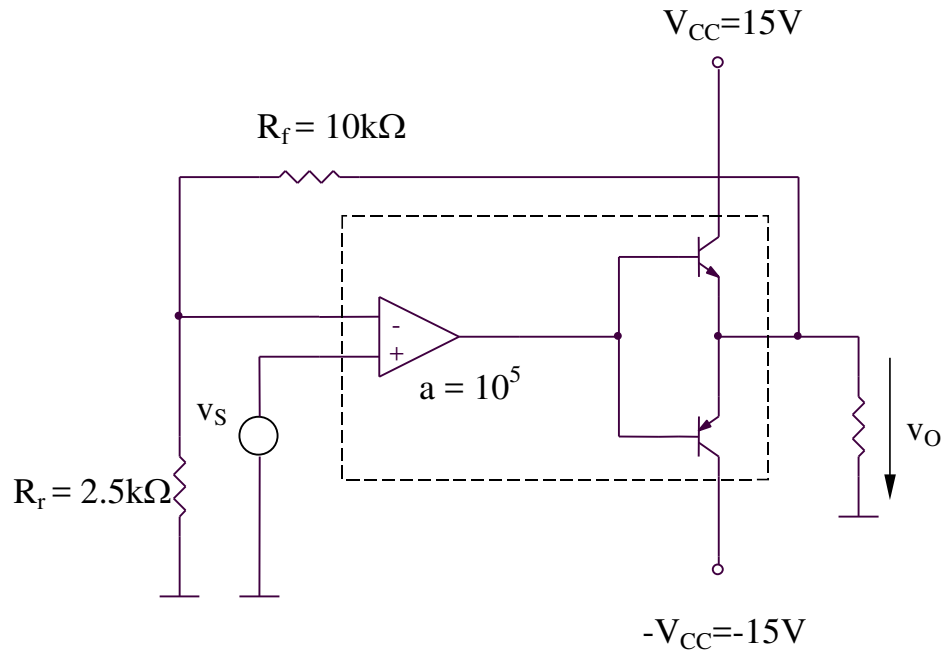
$$Q_1 \equiv Q_2; I_{S1} = I_{S2} = I_S \Rightarrow 2V_{th} \ln\left(\frac{I}{I_S} + 1\right) = 0 \Rightarrow I = 0 \Rightarrow i_{c1} = i_{c2} = 0$$



Caractéristique de transfert

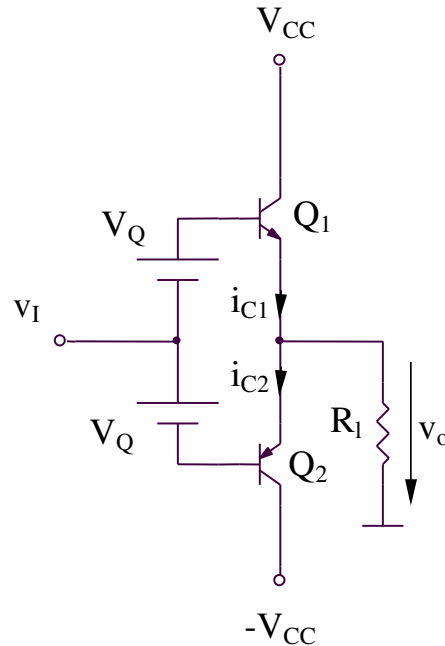
## **4.4. La réduction de non-linéarité d'une classe B étage due à la réaction négative**

## 4.4. La réduction de non-linéarité d'une classe B étage due à la réaction négative



## **4.5. Etage amplificateur de sortie en classe AB**

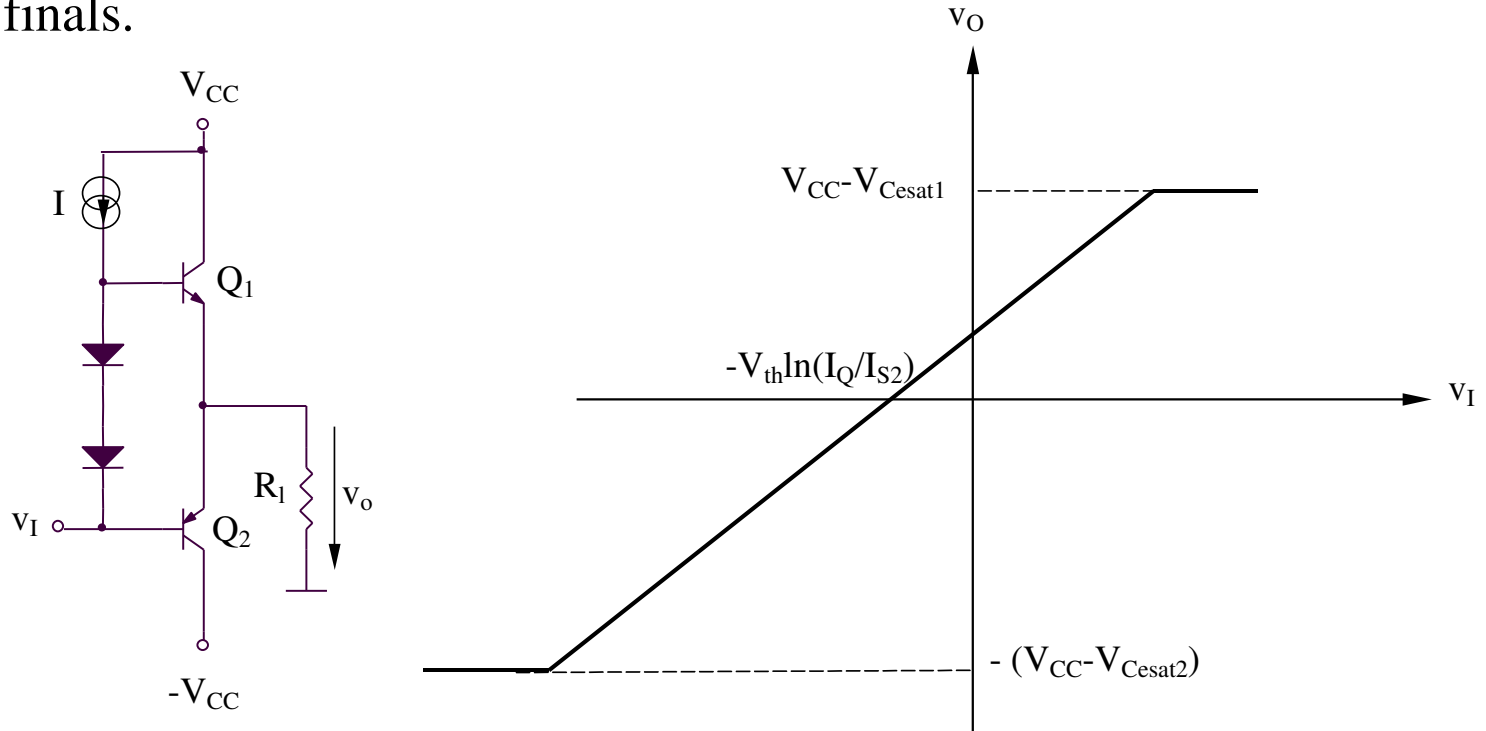
## 4.5. Etage amplificateur de sortie en classe AB



- Pour obtenir une bonne linéarité de la caractéristique de transfert globale on doit:
- appairer les deux transistors fonctionnant en push-pull
  - choisir judicieusement la tension de polarisation en repos
  - corriger automatiquement la tension de polarisation  $V_{BE}$  en fonction de variations de la température pour prévenir l'emballement thermique

# Circuit pour éviter l'emballement thermique (1)

La tension de polarisation de l'étage final doit être une tension de jonction qui varie en fonction de la température, comme la tension des jonctions BE des transistors finals.



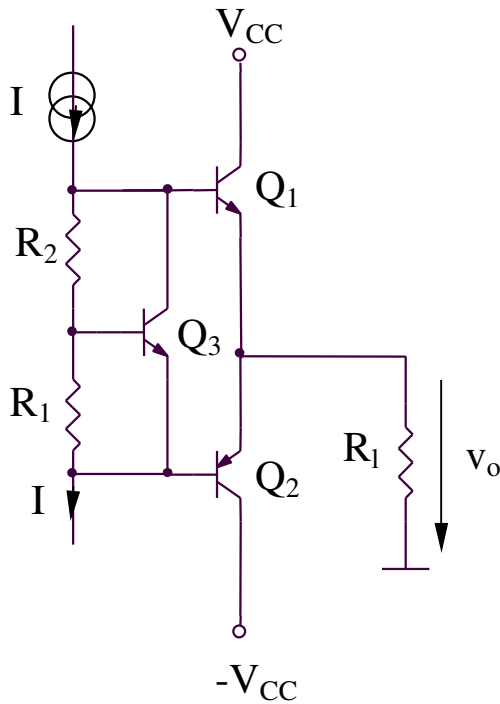
Pour que le système de polarisation soit efficace, il faut que les diodes de polarisation soient à la même température que les transistors du push-pull.

En repos:

$$v_o = 0 \Rightarrow I_{QC1} = I_{QC2} = I_Q$$

$$V_{BE1} + V_{EB2} = 2V_D \Rightarrow V_{th} \ln\left(\frac{I_Q}{I_{S1}} \frac{I_Q}{I_{S2}}\right) = 2V_{th} \ln\left(\frac{I}{I_{SD}}\right) \Rightarrow I_Q = I \frac{\sqrt{I_{S1} I_{S2}}}{I_{SD}}$$

## Circuit pour éviter l'emballement thermique (2)



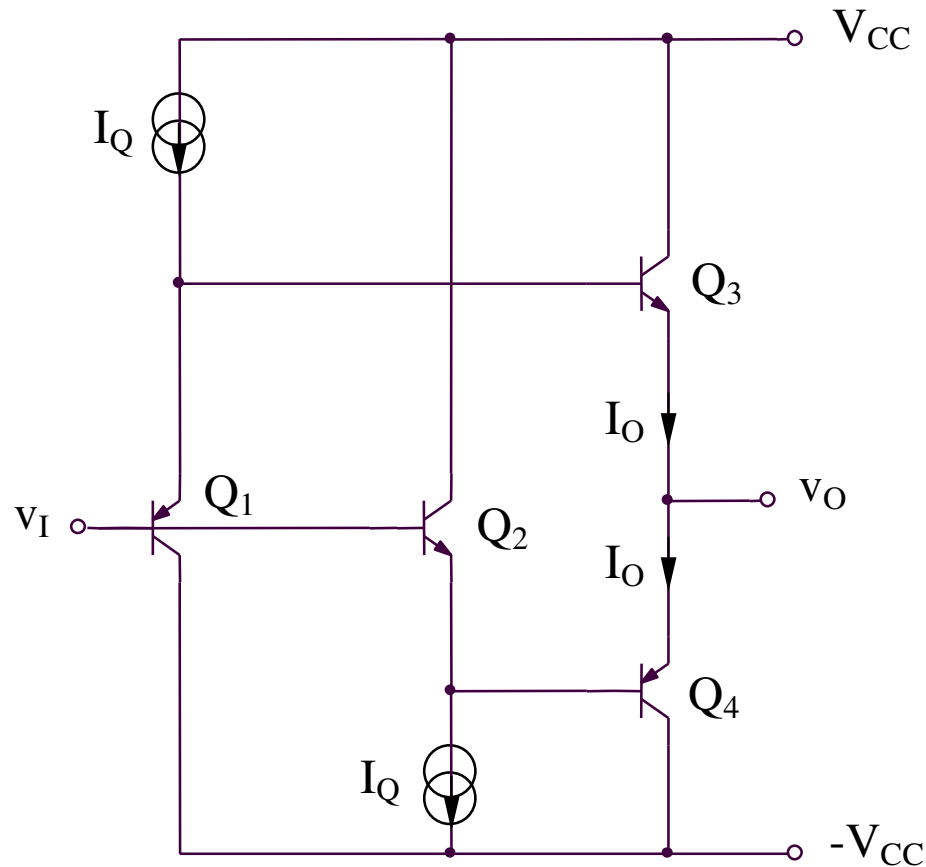
$$\left. \begin{aligned} v_{BE1} + v_{EB2} &= v_{CE3} \\ v_{CE3} &= \frac{v_{BE3}}{R_1} (R_1 + R_2) \end{aligned} \right\} \Rightarrow$$

$$\Rightarrow V_{th} \left( \ln \frac{I_Q}{I_{S1}} + \ln \frac{I_Q}{I_{S2}} \right) = \left( 1 + \frac{R_2}{R_1} \right) V_{th} \ln \frac{I}{I_{S3}}$$

$$\Rightarrow I_Q = \sqrt{I_{S1} I_{S2} \left( \frac{I}{I_{S3}} \right)^{1 + \frac{R_2}{R_1}}}$$



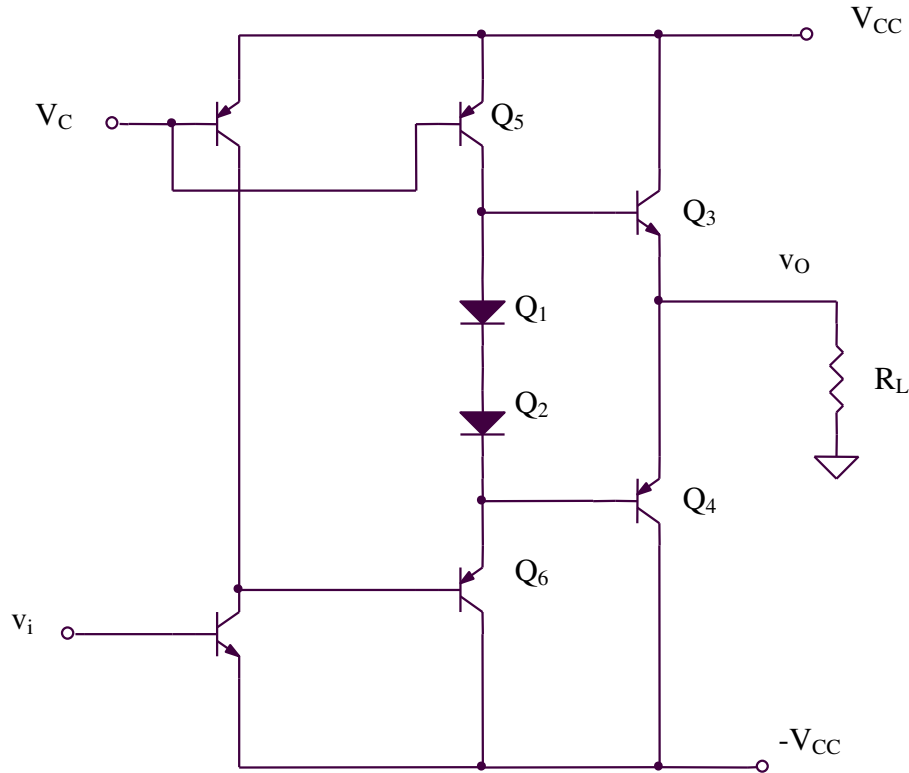
## Circuit pour éviter l'emballement thermique (3)



$$|V_{BE1}| + V_{BE2} = V_{BE3} + |V_{BE4}|$$

$$2V_{th} \ln \frac{I_Q}{I_S} = 2V_{th} \ln \frac{I_O}{I_S} \Rightarrow I_O = I_Q$$

# Circuit pour éviter l'emballement thermique (4)



$$V_{BE1} + V_{BE2} = V_{BE3} + V_{EB4}$$

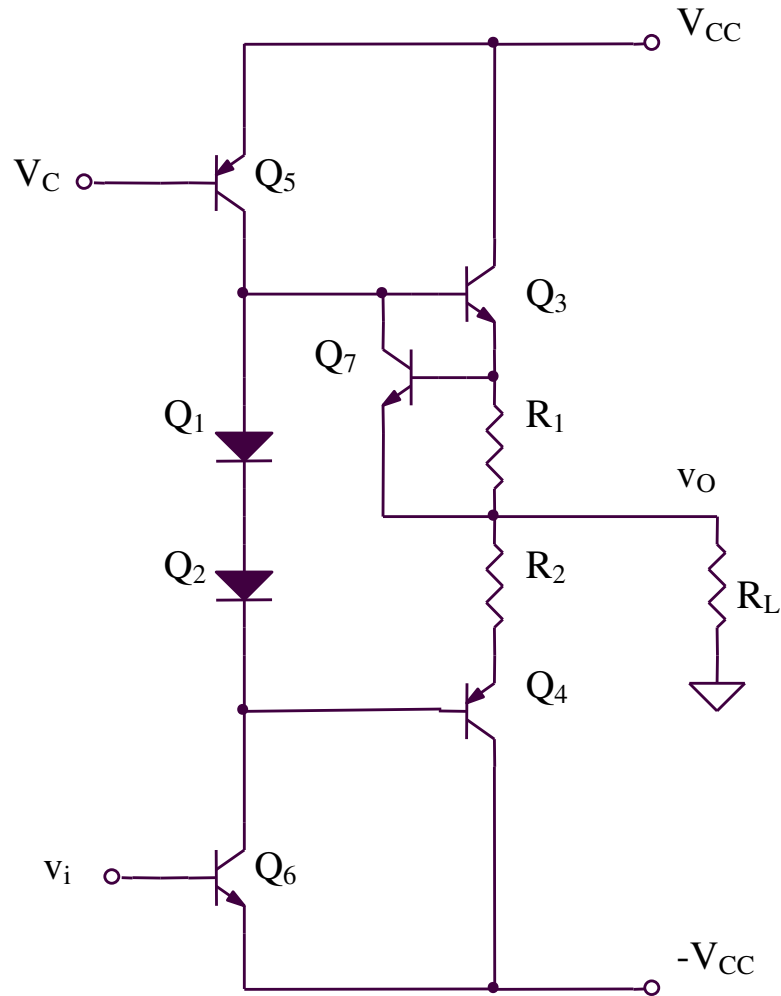
$$V_{th} \ln \frac{I_{C1}}{I_{S1}} + V_{th} \ln \frac{I_{C2}}{I_{S2}} = V_{th} \ln \frac{I_{C3}}{I_{S3}} + V_{th} \ln \frac{I_{C4}}{I_{S4}}$$

$$\Rightarrow I_{C3} = I_{C4} = I_{C1} \sqrt{\frac{I_{S3} I_{S4}}{I_{S1} I_{S2}}}$$

$$V_{O_{max}}^+ = V_{CC} - V_{EC5sat} - V_{BE3}$$

$$V_{O_{max}}^- = -V_{CC} + V_{EC6sat} - V_{BE4}$$

# Circuit avec la protection de surcharge (1)



$$I_{Omax}^+ = \frac{V_{BE7}}{R_1}$$

