

I.1 Măsurarea temperaturii

I.1.1 Introducere

Se vor studia patru traductoare pentru măsurarea temperaturii și circuitele de măsurare aferente. Pentru toate patru mărimea de intrare este temperatura dar mărimile de ieșire sunt diferite:

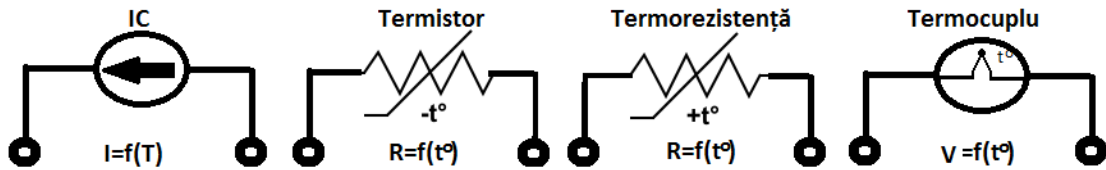


Fig.1 T- temperatura absolută ; t° - temperatura $^\circ\text{C}$; $T[\text{K}] = 273,16 + t[^\circ\text{C}]$

Unul din cele patru traductoare și anume IC a fost ales ca traductor de referință și conectat la circuitul de control al temperaturii incintei termostate.

Alegerea se argumentează prin:

- Liniaritatea și stabilitatea caracteristicii de transfer
- Calibrare simplă
- Supratemperatură mică la conectarea în circuit datorită celui mai favorabil raport între puterea disipată și rezistența termică a încapsulării.

În concluzie în această lucrare IC este mijlocul de măsurare etalon acceptat ca just din punct de vedere metrologic. Eventualele erori la măsurarea cu alte traductoare se referă la măsurările făcute cu acest etalon.

Eventualele erori ale traductorului nu se pot evidenția decât prin comparația cu alte traductoare cu certificare metrologică.

Procesele termice se pot modela în cel mai simplu mod printr-un circuit electric echivalent.

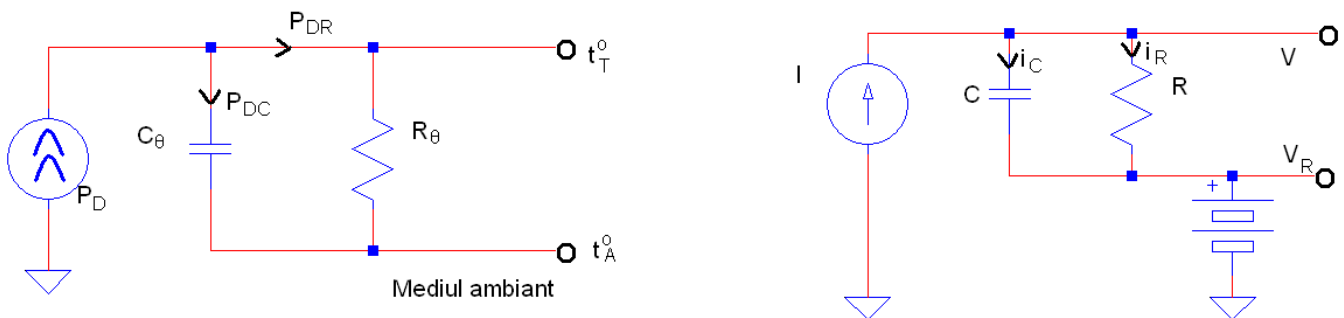


Fig.2 Circuitul electric echivalent

Se admit analogiile:

Termic	Electric
$P_D [W]$	$I \quad \Delta V [V] = V - V_R$
$\Delta t [^\circ C] = t_T - t_A$	$\Delta V [V] = V - V_R$
$W_\theta [J] = \int P_D dt [J]$	$Q [C] = \int I dt$
$W_\theta = m \cdot c \cdot \Delta t = C_\theta \cdot \Delta t [J]$	$Q = C \cdot \Delta V$

m - masa obiectului care preia puterea disipată [kg]

c - căldura specifică a obiectului $\left[\frac{J}{^\circ C \cdot kg} \right]$

C_θ - capacitatea termică $\left[\frac{J}{s \cdot ^\circ} \right]$ a obiectului încălzit

Dacă se admite că în regim permanent temperatura mediului ambiant t_A° , respectiv tensiunea de referință V_R sunt constante și se păstrează constante indiferent de P_D respectiv I , iar $P_D = 0$, $I = 0$ atunci $t_T = t_A^\circ$ respectiv $V = V_R$.

Dacă la momentul t_0 se aplică salturi treaptă asupra semnalelor P_D și I , mărimile variază astfel:

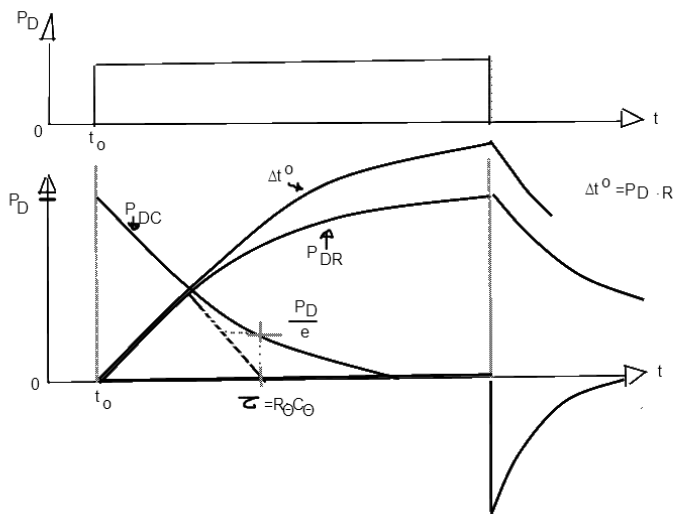
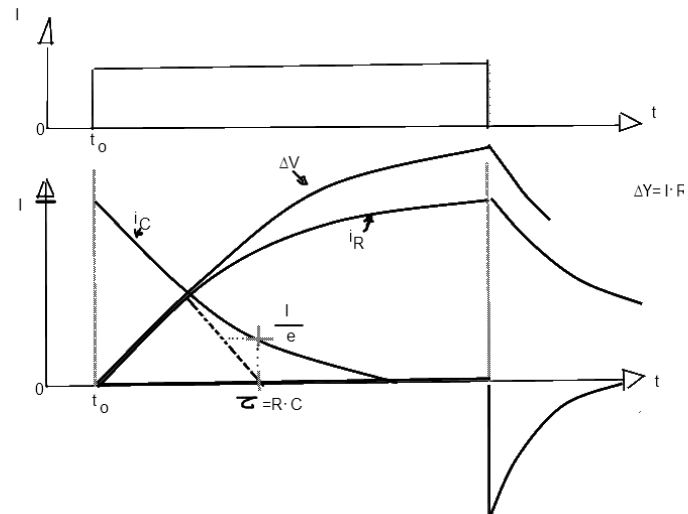


Fig.3 a) Variația P_D (t)



b) Variația I(t)

Segmentele curbelor de variație au una din formele:

$$y(t) = Y_0 \cdot e^{-\frac{t}{\tau}} \quad (\text{exponențiale scăzătoare}), \text{ sau}$$

$$y(t) = Y_0 \cdot (1 - e^{-\frac{t}{\tau}}) \quad (\text{exponențială crescătoare})$$

Pentru oricare dintre curbe dreapta tangentă la curbă în t_0 intersectează asimptota de regim permanent după un timp egal cu τ . Valoarea măsurată în acest moment este egală cu mărimea saltului micșorată de e ori.

Deoarece pentru procesele termice constantele de timp sunt mari (sute de secunde) sunt necesare perioade de așteptare până la 10÷15min până la stabilirea temperaturii în termostat.

I.1.2 Traductor de temperatură integrat pe siliciu

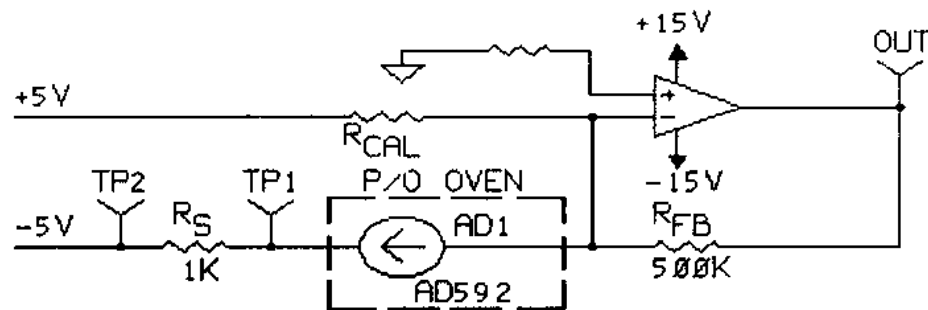
Traductorul utilizat este de tipul IPTAT [Current Proportional to Absolute Temperature] a cărui funcționare se bazează pe tensiunea termică $V_T = \frac{kT}{q}$ în siliciu.

Această tensiune, direct proporțională cu temperatura absolută $T[K]$, produce un curent direct proporțional. În cazul **traductorului AD592 (Analog Devices)** sensibilitatea nominală este $S_N = 1 \frac{\mu A}{K}$. Sensibilitatea reală poate fi diferită în funcție de erorile specificate în catalogul firmei.

Un circuit similar se găsește în problema Nr. 27 SCCS pe site-ul:

http://wiki.dcae.pub.ro/images/f/f3/Probleme_Examen_SCCS.pdf

Există și traductoare integrate VPTAT (Voltage Proportional to Absolute Temperature). Circuitul de măsurare a temperaturii cu AD592 este desenat în figura de mai jos.



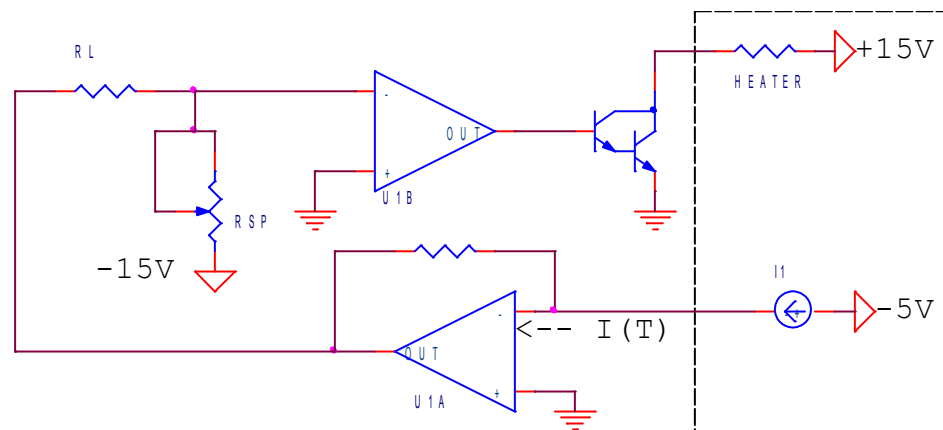
Circuitul cuprinde o rezistență serie $R_S = 1k\Omega$ între bornele de test TP1, TP2 pe care se poate măsura o tensiune de $1 \frac{\mu A}{K} \cdot 10^3 \Omega = 1 \frac{mV}{K}$.

Deoarece mărimea de ieșire a traductorului este un curent iar mărimea uzuală de ieșire este o tensiune, circuitul de măsurare este un convertor transimpedanță constituit din AO și rezistența de reacție de $500\text{ k}\Omega$.

Prin urmare $V_{OUT} = 1 \frac{\mu\text{A}}{\text{K}} \cdot 500\text{ k}\Omega = 0,5 \frac{\text{V}}{\text{K}}$. S-a neglijat curentul prin R_{CAL} . R_{CAL} se alege pentru $V_{OUT}(30^\circ\text{C}) = 0$.

I. 1. 3. Studiul unui regulator de temperatură ON-OFF.

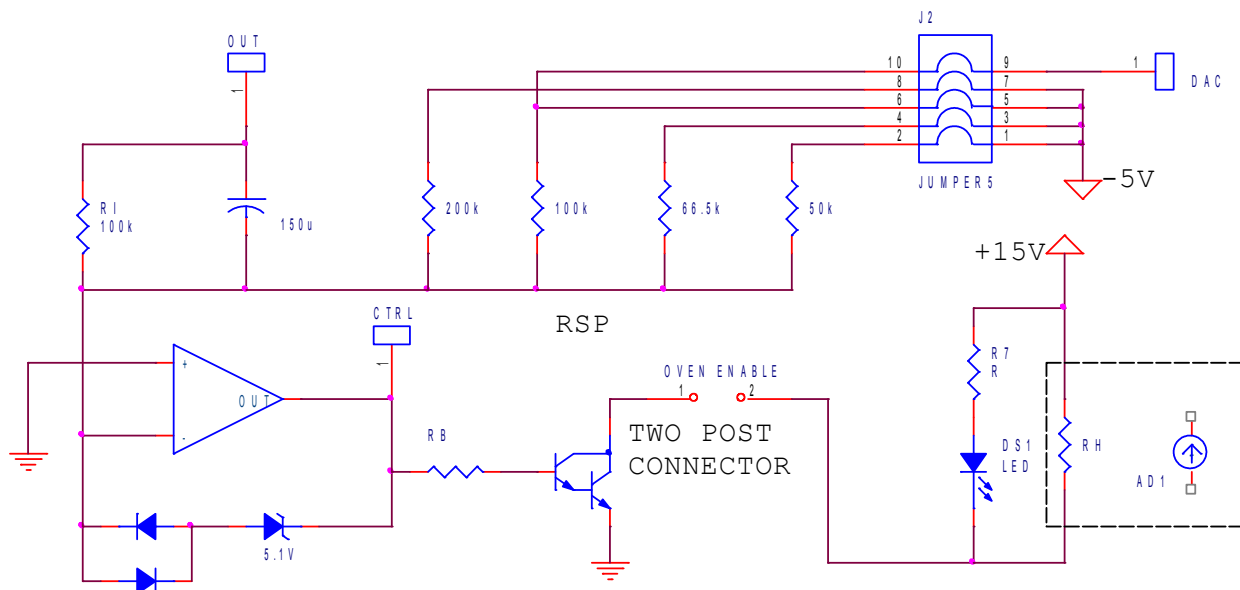
Acest regulator este necesar pentru controlul temperaturii în incinta termostată plecând de la mărimea de ieșire a traductorului integrat AD592 de tip IPTAT.



Idea de bază este măsurarea temperaturii din incintă prin IPTAT și U1A care generează o tensiune V_{OUT} dependentă de temperatura incintei și compararea

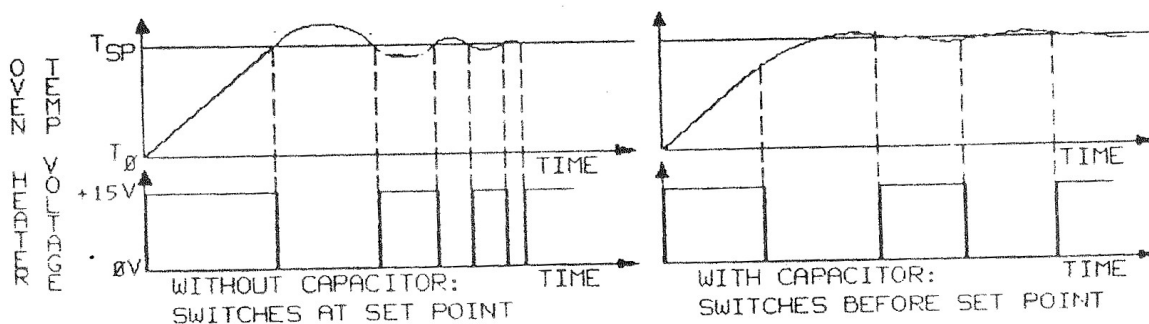
acesteia la intrarea comparatorului U1B: $\frac{V_{OUT}}{R_L} + \frac{-15\text{V}}{R_{SP}} = I_{\Delta}$. Variații ale I_{Δ} de cca

1 nA determină (datorită amplificării foarte mari a U1B) bascularea ieșirii U1B între $\pm V_{MAX}$ și închiderea / deschiderea tranzistorului Darlington care permite circulația curentului de încălzire prin rezistența notată HEATER. La predominanța termenului negativ pe borna inversoare (-) a U1B tranzistorul Darlington se deschide, incinta se încălzește și V_{OUT} crește. Atunci când creșterea temperaturii face predominant termenul pozitiv, tranzistorul Darlington se blochează.



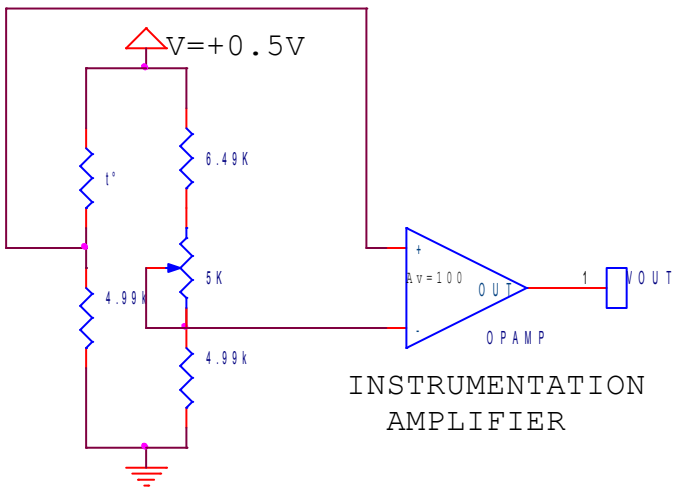
În figura de mai sus se vede o reprezentare mai exactă a comparatorului. Se remarcă rezistorul R_B care limitează curentul de bază la intrarea Q_1 , diodele redresoare și dioda Zener care limitează tensiunea la nodul CTRL la +5,7V și -1,2V, poziționarea călărețului "OVEN ENABLE" și LED-ului "OVEN ON". Rezistențele R_{SP} sunt detaliate pentru diferitele valori ale temperaturii incintei.

Elementul cel mai important calitativ este condensatorul de 150µF. Acest condensator, conectat în paralel cu R_1 accentuează efectul variațiilor rapide ale V_{OUT} (temperaturii) și are ca efect compensarea inerției termice a incintei termostatate.



În figură sunt reprezentate variațiile în timp ale pulsurilor tensiunii pe rezistoarele de încălzire și variația temperaturii incintei fără și cu condensator. Se observă că în prezența condensatorului comutarea încălzirii este anticipată iar oscilațiile în jurul valorii programate sunt mici.

Circuitul de măsurare a termistorului



Circuitul de măsurare este reprezentat de o punte Wheatstone și un amplificator de măsurare cu $A_V=100$.

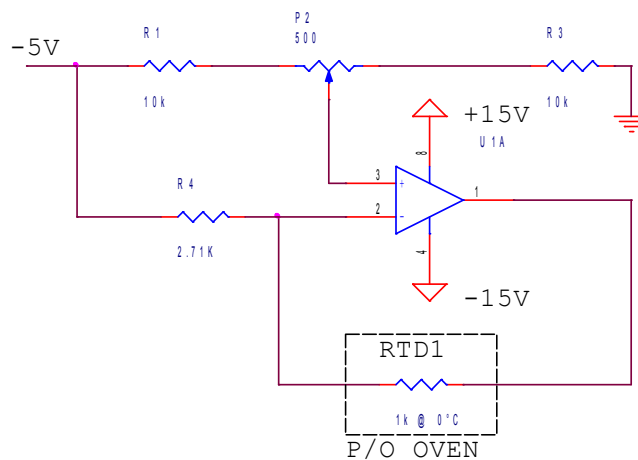
Calibrarea se face pentru 0 V la $t^\circ=30^\circ\text{C}$ prin rezistența variabilă de $5\text{ k}\Omega$.

Știind cât este rezistența termistorului din Tab. 3 ce valoare va lua rezistența variabilă pentru a echilibra puntea?

Circuitul este proiectat pentru o sensibilitate globală $S=0,5\text{ V}/^\circ\text{C}$.

Circuitul de măsurare a termorezistenței

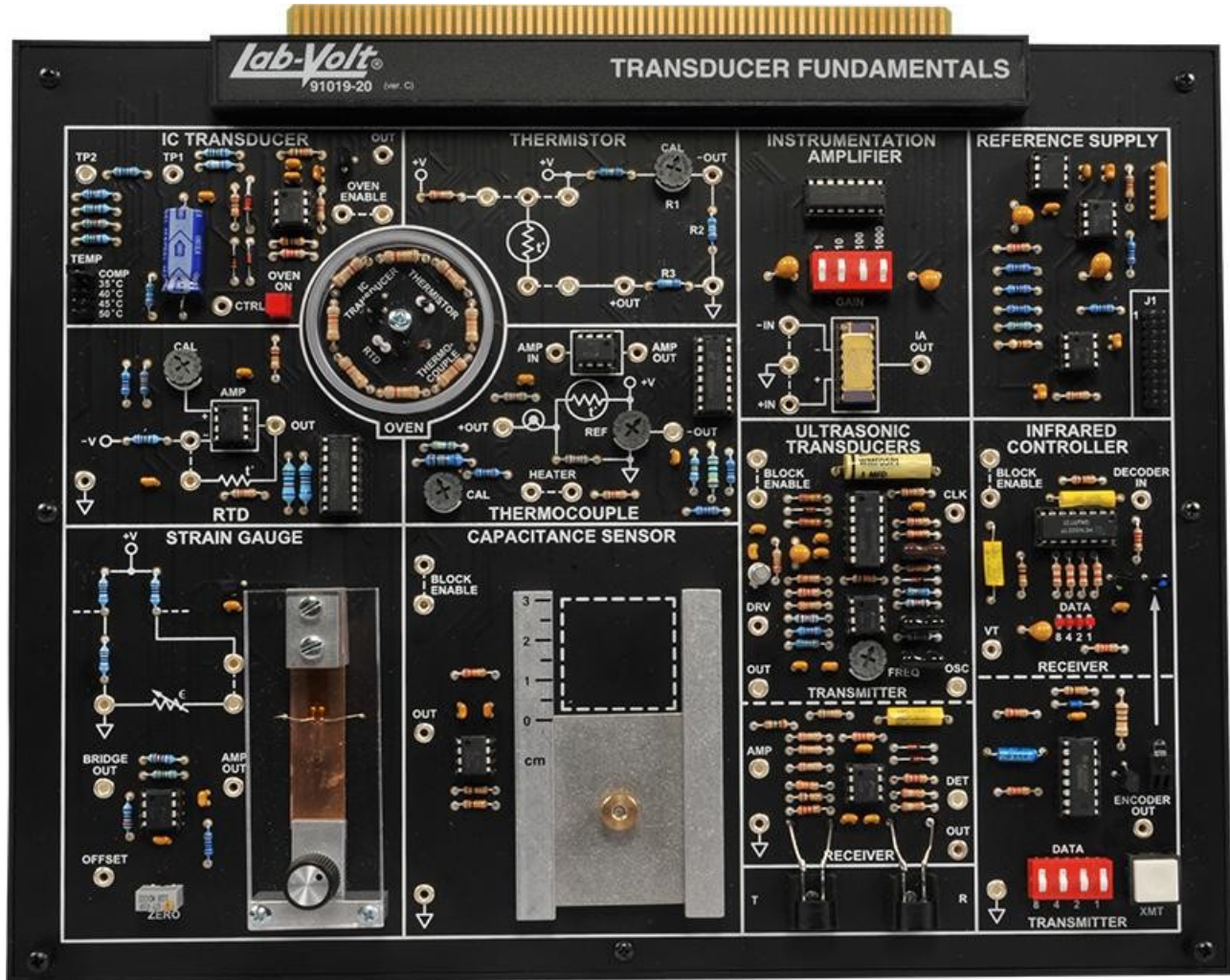
Circuitul de măsurare de bază pentru termorezistența este o punte activă cu termorezistența conectată în bucla de reacție negativă.



Circuitul este proiectat pentru $V_{OUT}=0\text{ V}$ la 30°C și pentru o sensibilitate de $5\text{ mV}/^\circ\text{C}$

II.1.1 DESCRIEREA ECHIPAMENTULUI

Pe masă aveți unitatea de bază a sistemului FACET (Fault Assisted Circuits for Electronics Training).



Aceasta cuprinde:

- Sursa de alimentare
- O matrice de 32 de relee care se comută pentru alegerea semnalelor de excitație / măsurare la diferite noduri din circuitul studiat
- Conversoare A/D și D/A
- Interfață serială pentru computer.

Placa studiată (în cazul acesta TRANSDUCER FUNDAMENTALS), cuprinde circuite pentru măsurarea diferitelor tipuri de transductoare:

- AMPLIFICATORUL DE INSTRUMENTAȚIE cu amplificări fixe x1, x10, x100, x1000 selectabile prin comutatoarele DIP (Dual In Line Plastic). Se mută adâncitura în dreptul amplificării selectate; **ATENȚIE!!** Se poziționează o singură adâncitură în SUS!.
- Sursa de referințe generează o serie de tensiuni fixe, stabile necesare în funcționarea unor circuite de pe placă dar și convertoarelor A/D de pe o placă suplimentară cu microcontroller care se conectează la J1. Acest circuit nu intervine direct în desfășurarea lucrării.

În colțul de N-V al plăcii sunt plasate circuitele aferente traductoarelor pentru măsurarea temperaturii.

Traductoarele propriu-zise sunt montate într-o incintă centrală izolată termic printr-un capac de plastic transparent.

În incintă sunt montate și 8 rezistoare de 8,2Ω/ 0,5W care sub controlul unui regulator ON-OFF disipă puterea necesară încălzirii incintei la temperaturi prestabilite: 35°C, 40°C, 45°C, 50°C selectabile prin plasarea unui jumper. Poziția COMP - nefolosită acum - corespunde funcționării controlate de calculator.

Pe placă există miniborne la care se pot conecta pini de măsurare, unde se pot conecta prin cleme crocodil aparatele de măsurare. În aceleași miniborne se pot conecta fire pentru completarea circuitelor.

Pentru anumite conexiuni se folosesc călăreți iar bornele respective sunt marcate printr-o linie întreruptă.

II.1.2 DESFĂȘURAREA LUCRĂRII

- Se pornește unitatea de bază prin comutatorul situat în lateral dreapta. Pornirea este confirmată de aprinderea celor două LED-uri roșii. Prin aceasta se alimentează circuitele de măsurare.
- Se măsoară - la rece- curentul AD592 prin măsurarea tensiunii între TP1 (+ multimetru) și TP2 (- multimetru) cu multimetrul pe VDC și $V_{M\dot{A}S} > 200\text{mV}$ și se calculează și se reține

$$I = \frac{V_{M\dot{A}S}}{1k\Omega} = \text{___ } \mu\text{A. Se măsoară și se reține - la rece - } V_{OUT}.$$

- Temperatura ambiantă se poate măsura cu un termometru cu mercur.
Se notează $t^{\circ}\text{C} = \text{___ } ^{\circ}\text{C}$.
- Considerând AD592 fără erori, să se calculeze mărimea $R_{CAL}=?$
- Se montează jumperul DIL pe poziția 35°C și călărețul alb la "OVEN ENABLE". Prin aceasta se reglează termostatul pentru 35°C și se pornește circulația curentului de încălzire. Pornirea încălzirii este semnalată prin aprinderea LED-ului roșu "OVEN ON". Se așteaptă stabilizarea temperaturii până la stingerea LED-ului și încă 3-4 cicluri ON-OFF. Se repetă măsurările executate la rece și se completează tabelele:

TEMPERATURĂ (°C)	CURRENT TRADUCTOR (μA)
35	
40	
45	
50	

Tab. 1.

TEMPERATURĂ (°C)	TENSIUNE DE IEȘIRE (mV)
35	
40	
45	
50	

Tab. 2.

În ambele situații se măsoară VDC dar atenție, pentru I_T se măsoară 295 ÷ 325mA iar V_{OUT} este -2500 ÷ 10000mV. Se comută corespunzător comutatorul de sensibilitate.

- Se mută jumperul la 40°C, se așteaptă până la 3 - 4 cicluri ON-OFF și se completează tabelele. Se repetă operațiile de mai sus mutând jumperul DIL la 45°C și 50°C.
- Se verifică datele din tabelul 2 conform valorilor așteptate în limitele unor erori rezonabile. Reamintim că circuitul de măsurare a fost proiectat pentru o sensibilitate

la $V_{OUT} = \frac{0,5V}{1^{\circ}C}$ și $V_{OUT(30^{\circ}C)} = 0V$. De reținut că:

$$V_{OUT} = (t^{\circ} - 30^{\circ}C) \frac{0,5V}{1^{\circ}C}$$

Prin monitorizarea acestei tensiuni avem o informație actuală a temperaturii din incinta termostată.

- Se conectează multimetrul pe VDC/10V la V_{OUT} . Tensiunea măsurată trebuie să fie aproximativ 10V. Se mută jumperul la 35°C și se declanșează simultan un cronometru. Temperatura va scădea de la 50°C la 35°C deci cu 15°C. După trecerea unei constante de timp variația va fi până la $\frac{15^{\circ}C}{e} = 5,5^{\circ}C$ deasupra nivelului de referință (35°C) adică 40,5°C, careia îi corespunde o tensiune de 5,25V.
- Urmărind pe multimetru trecerea prin această valoare se acționează STOP cronometru și se determină τ - constanta termică a incintei termostatate.
- Se mută jumperul DIL la 50°C și se așteaptă stabilizarea temperaturii în incintă. Se conectează osciloscopul pe 2V/div și 5s/div la borna CTRL iar multimetrul pe DCV și 10V la V_{OUT} .

Din vizualizarea pe osciloscop se estimează factorul de umplere al impulsurilor din CTRL față de nivelul de 1,2V $k_u=0,5$ se va determina direct

$$k_u = \frac{\text{durata pulsului}}{\text{perioada trenului de impulsuri}} = \underline{\hspace{2cm}}$$

Se urmărește variația V_{OUT} și se determină fluctuația temperaturii Δt° . Se rețin:

$$k_u = \underline{\hspace{2cm}} \quad \Delta t^\circ = \underline{\hspace{2cm}}$$

Deoarece puterea medie disipată este $\tilde{P}_D = \frac{V^2}{R_H} k_u = \frac{(15V)^2}{65.6 \Omega} k_u$. De aici se poate

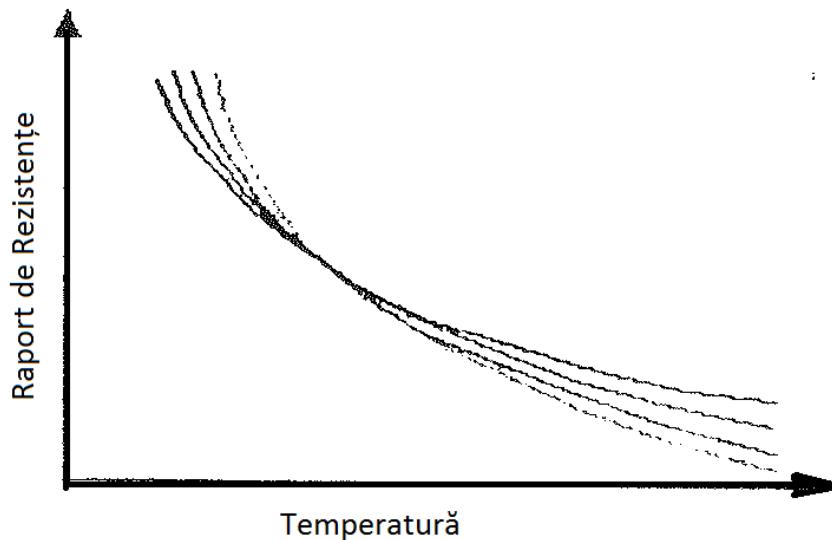
calcula

$$R_\theta = \frac{\Delta t^\circ}{\tilde{P}_D}$$

În continuare se poate calcula capacitatea termică a incintei: $C_\theta = \frac{\tau}{R_\theta}$.

II.1.3. Măsurarea temperaturii cu termistor.

Termistorul este un traductor rezistiv cu variație neliniară a rezistenței în funcție de temperatură:



$$\frac{R_T}{R_0} = e^{B \left(\frac{1}{T} - \frac{1}{T_0} \right)}$$

$$R_T = R_0 e^{B \left(\frac{1}{T} - \frac{1}{T_0} \right)}$$

R_0 - rezistența termistorului la $t^\circ=25^\circ\text{C}$ sau $T_0=298\text{K}$.

B - o constantă de material cu dimensiunea temperaturii - K.

°C	Raport de Rezistențe	Coeficient de Temperatură	Deviația rezistenței
0	3,2650	5,1	1,5
5	2,5391	5,0	1,2
10	1,9898	4,8	0,8
15	1,5710	4,6	0,5
20	1,2491	4,5	0,2
25	1,0000	4,4	0,0
30	0,8057	4,3	0,4
35	0,6531	4,2	0,7
40	0,5329	4,0	1,0
45	0,4369	3,9	1,3
50	0,3603	3,8	1,5
$R_{25^{\circ}\text{C}} = 10\text{k}\Omega \pm 10\%$			
$R_T = R_{25^{\circ}\text{C}} \times \text{raportul de rezistențe la } T^{\circ}$			

Tab. 3

În tab. 3 sunt prezentate datele termistorului din lucrare.

Atât din reprezentarea grafică cât și din tabel este evidentă comportarea neliniară a acestui traductor.

Termistoarele au totuși o sensibilitate mare (mai ales la temperaturi mici și o liniaritate acceptabilă pe $\Delta t \approx 30^{\circ}\text{C}$).

- Se modifică temperaturile din incintă, se măsoară rezistența termistorului cu multimetrul pe k Ω direct la bornele termistorului și se completează tabelul:
-

Temperatură [°C]	Rezistența [k Ω]
35	
40	
45	
50	

Se compară cu datele din tabelul 3.

II.1.5. Măsurarea cu termorezistența de platină

Termorezistențele de platină (RTD) sunt traductoare foarte stabile cu o caracteristică de transfer cvasi-liniară. Cel puțin în intervalul de temperatură din această lucrare neliniaritățile caracteristicii sunt cu totul neglijabile.

Temp (°C)	Rezistență (kΩ)
0	1,000
5	1,020
10	1,039
15	1,058
20	1,077
25	1,096
30	1,116
35	1,135
40	1,154
45	1,173
50	1,193
$\alpha = 0,00385$	
$R(0^{\circ}\text{C}) = 1,000\text{k}\Omega$	
$R_T = R(0^{\circ}\text{C}) \times (1 + \alpha T)$	

Tab. 5

Liniaritatea excelentă este evidențiată din Tab. 5.

TEMP (°C)	Rezistență (kΩ)
35	
40	
45	
50	

Tab. 6

- Se conectează multimetrul pe kilohmi, direct la bornele RTD, se modifică temperatura incintei și se completează tabelul 6.

Pentru a ajunge la o sensibilitate globală de 0,5mV/°C ca în cazurile anterioare se conectează ca în figură și amplificatorul de măsurare cu $A_v=100$.

